



Pralnice z barierą higieniczną, seria Evolution

WSB5180H, WSB5250H, WSB5350H

Właściwości i zalety

- Przelotowa konstrukcja zapewnia najlepszą ergonomię wśród instalacji z barierą higieniczną
- Proste w obsłudze drzwiczki zewnętrzne z zawiasami pionowymi i kątem otwarcia 175°, z możliwością obustronnego montażu
- Automatyczne pozycjonowanie i blokowanie bębna do napełniania i opróżniania zapewniają operatorowi najlepszą ergonomię i bezpieczeństwo
- Duże drzwiczki wewnętrzne bębna, dzięki którym ładowanie i opróżnianie jest teraz łatwiejsze niż kiedykolwiek
- Sterownik Compass Pro® z łatwym w obsłudze interfejsem ułatwia pracę operatora i umożliwia obsługę 40 fabrycznych i 15 niestandardowych programów prania
- Standardowa kompatybilność z sygnałami nawet 16 środków piorących umożliwia wykonywanie najbardziej skomplikowanych programów prania
- Zawieszona konstrukcja umożliwia wirowanie ze współczynnikiem przyspieszenia 350G, co pozwala oszczędzać energię podczas suszenia
- Funkcja Power Balance firmy Electrolux zapewnia najlepsze wirowanie niezależnie od obciążenia maszyny
- Nowe przewały zapewniają lepsze rezultaty prania
- Łatwe dostosowywanie programów dzięki oprogramowaniu LPM firmy Electrolux



Ilustracje służą wyłącznie przedstawieniu produktu, możliwe jest występowanie rozbieżności.

Podstawowe opcje

- Alarm na koniec cyklu w celu skutecznego powiadomienia operatora
- Podwójny wyświetlacz dla lepszej obsługi procesu po stronie odzieży czystej
- 4-przedziałowy pojemnik dozujący na płynne lub sypkie środki piorące
- Korpus ze stali nierdzewnej odporny na czynniki agresywne
- Wbudowany układ ważący optymalizuje ładowanie
- Trzeci zawór dopływu do wody miękkiej

Main specifications		WSB5180H			WSB5250H			WSB5350H		
Maks. pojemność	kg/lb	18/40			25/55			35/77		
Bęben, pojemność	litrów	180			250			350		
	średnica	770			770			770		
Wirowanie	obr/min	910			910			910		
Współczynnik G		350			350			350		
Możliwe rodzaje grzania, 230/400 V	elektryczne	18			22.5			31.5		
	para	9			12			16		
	gaz	136600			136600			136600		
Dane dotyczące poboru dla „Cotton eco”**		El.	Parowe	Gaz	El.	Parowe	Gaz	El.	Parowe	Gaz
Pobór wody (zimna)	litrów	165	165	185	230	230	250	322	322	342
Pobór prądu (silnik/ogrzewanie)	kWh	N/A	0.5	0.7	6	0.6	0.8	9.2	0.7	0.95
Pobór pary	kg	-	9	-	-	12	-	-	16	-

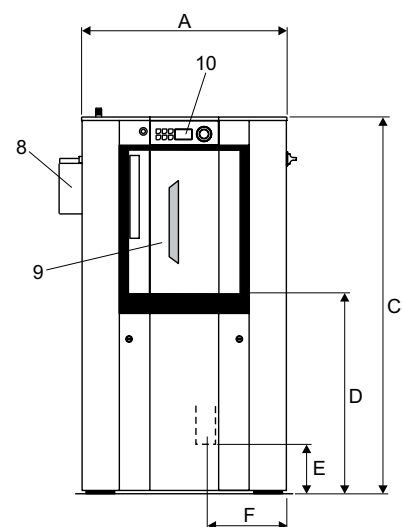
* 1 pranie, 2 płukania.

Urządzenie posiada certyfikaty zgodnie z normami ISO 9001 i ISO 14001 oraz dopuszczenie IP 24D.

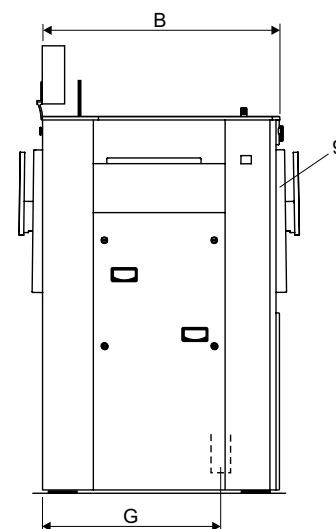


Połączenia elektryczne*		WSB5180H	WSB5250H	WSB5350H	
Grzani napięcie					
EI.	400-415 V 3 AC 50 Hz	kW(A)	18 (26)	22.5 (33)	31.5 (46)
Para	400-415 V 3 AC 50 Hz	kW(A)	4.5 (7)	4.5 (7)	4.5 (7)
Gaz	400-415 V 3 AC 50 Hz	kW(A)	4.8 (7)	4.8 (7)	4.8 (7)
Przyłącza wody, pary, gazu i powietrza					
Zawory wody	DN	20	20	20	
Ciśnienie wody	kPa	50-300	50-300	50-300	
Przepustowość przy ciśnieniu 250 kPa	l/min	70	70	70	
Zawór odpływowy	ø mm	75	75	75	
Przepustowość odpływu	l/min	240	240	240	
Zawór pary	DN	20	20	20	
Ciśnienie pary	kPa	100-600	100-600	100-600	
Zawór gazu	DN	20	20	20	
Odprowadzenie gazu	ø mm	125	125	125	
Wymagania dotyczące podłoża					
Częstotliwość sił dynamicznych	Hz	15.2	15.2	15.2	
Poziomy hałasu					
Poziom mocy akustycznej w powietrzu	dB(A)	72	72	72	
Ciepło emitowane					
% zainstalowanej mocy, maks.		3	3	3	
Dane transportowe					
	netto, kg	670	710	770	
	ze skrzynią, kg	820	860	920	
Objętość opakowania	m ³	2.34	2.77	3.38	
Wymiary w mm					
A	Szerokość	895	1050	1270	
B	Głębokość	1040	1050	1060	
C	Wysokość	1620	1620	1620	
D		850	850	850	
E		215	215	215	
F		360	440	550	
G		780	780	780	
1	Przyłącze elektryczne	7	Wlot płynnego środka piorącego		
2	Zimna woda twarda	8	Pojemnik na środek piorący		
3	Gorąca woda	9	Drzwiczki do załadunku		
4	Zimna woda miękka	10	Panel sterowania		
5	Przyłącze pary	11	Przyłącze odpowietrzające		
6	Odpływ				

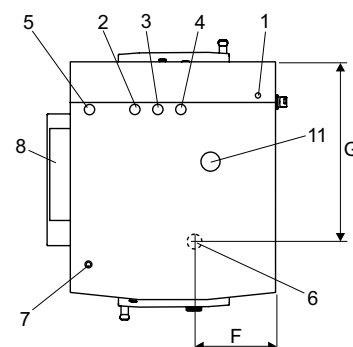
* Dopuszczalne są również inne wartości napięcia, zob. instrukcja montażu.



Widok z przodu



Widok z boku



Widok z góry