



Pralnico-wirówki z barierą higieniczną Pullman WPB4700H, WPB4900H, WPB41100H

Właściwości i zalety

- Wewnętrzny bęben przedzielony na dwie części przegrodą Pullman zapewniający najlepsze działanie mechaniczne i ergonomię
- Automagiczne pozycjonowanie wewnętrznego bębna ułatwiające napełnianie i opróżnianie
- Automagiczna blokada i odblokowanie zewnętrznych drzwiczek bębna
- Największe drzwiczki na rynku
- Opróżnianie grawitacyjne – najłatwiejsze i najszybsze na rynku
- Sygnał dźwiękowy i alarm wizualny sygnalizujące koniec cyklu
- Intuicyjne programowanie za pomocą panelu obsługi
 - 8-kolorowy przemysłowy ekran dotykowy
 - Czytnik i programator kart chipowych
 - Menu rozwijane Electrolux
 - 14 języków do wyboru
- Zawieszania pneumatyczne minimalizujące drgania
- Silnik o regulowanej częstotliwości pracy i pasek napędowy wielorolkowy zapewniają niezmienną prędkość obrotów, możliwość jej dokładnego dopasowania oraz cichą pracę
- 5-częściowy pojemnik na środek piorący z możliwością ręcznego uzupełniania środka lub możliwością podłączenia automatycznego systemu dozowania płynów



Ilustracje służą wyłącznie przedstawieniu produktu, możliwe jest występowanie rozbieżności.

Podstawowe opcje

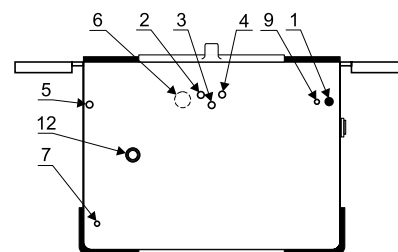
- Kolorowy wyświetlacz znajdujący się na tej samej ścianie co drzwiczki zapewnia lepszą wydajność i kontrolę prania
- Budowany system ważenia Electrolux gwarantuje lepszą wydajność i ergonomię
- Wbudowany miernik pH zapewniający większą precyzję pomiarów
- Automagiczne otwieranie wewnętrznych drzwiczek bębna pod koniec cyklu prania
- Zawór miareczkujący do próbkowania kąpieli piorącej
- Zewnętrzna obudowa wykonana ze stali nierdzewnej
- Nadaje się do użytku w pomieszczeniach czystych
- Kąt otwarcia zewnętrznych drzwiczek wynoszący 180° umożliwia półautomatyczne napełnianie.
- Trzeci dopływ wody
- Drugi zawór spustowy umożliwiający recykling wody

Podstawowe dane techniczne			WPB4700H		WPB4900H		WPB41100H	
Pojemność nominalna, współczynnik napełnienia 1:10	kg/lb		70/154		90/198		110/242	
	współczynnik napełnienia 1:13	kg/lb	54/118		69/152		84/184	
Bęben	pojemność	litry	690		890		1080	
	średnica	ø mm	1050		1050		1050	
Wirowanie		obr./min	720		720		720	
Współczynnik wirowania G			300		300		300	
Opcje podgrzewania	elektryczne	kW	54		72		72	
	parowe		x		x		x	
Dane dot. zużycia mediów w trybie prania „Normalne 65°C” dla typowego cyklu z praniem wstępnym*			Elektryczne	Parowe	Elektryczne	Parowe	Elektryczne	Parowe
Zużycie wody (zimna)	litry		990	990	1190	1190	1490	1490
Zużycie energii (silnik/podgrzewanie)*	kWh/godz.		1.86/15	1.86	2.3/22	2.3	2.4/26	2.4
Zużycie pary	kg		-	24	-	32	-	36
Zużycie sprężonego powietrza	litry		50	50	50	50	50	50

* Typowy cykl (napełnienie 1/10) pranie wstępne 3 min 35°C, odsączanie wody 2 min, pranie zasadnicze 4 min 65°C, odsączanie wody 2 min, płukanie 2 min, rozłożenie 2 min, płukanie 2 min, wirowanie 2 min, płukanie 2 min, wirowanie 10 min (temperatura zimnej wody 15°C).



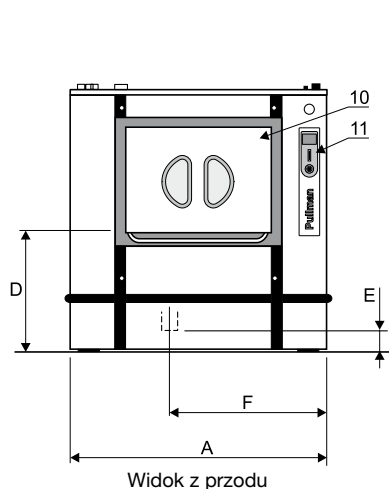
Połączenia elektryczne*		WPB4700H	WPB4900H	WPB41100H
Grzanie Napięcie				
Elektryczne	380-415 V, 3 AC, 50/60 Hz kW(A)	65.7 (125)	87.7 (160)	91 (160)
Para lub brak podgrzewania	380-415 V, 3 AC, 50/60 Hz kW(A)	11.7 (40)	15.7 (40)	19 (50)
Przyłącza wody i pary				
Zawory wodne	DN	32	32	32
Ciśnienie wody	kPa	50-600	50-600	50-600
Przepustowość przy ciśnieniu 250 kPa	l/min	200	200	200
Zawór spustowy	ø mm	110	110	110
Odprowadzanie wody	l/min	380	380	380
Zawór parowy	DN	25	25	25
Ciśnienie pary	kPa	300-600	300-600	300-600
Sprężone powietrze	mm	6/8	6/8	6/8
Ciśnienie sprężonego powietrza	kPa	550-700	550-700	550-700
Poziomy hałasu				
Poziom hałasu w powietrzu (pranie/wirowanie) dB(A)		64/83	64/83	67/83
Emisja ciepła				
% pobieranej mocy	maks.	5	5	5
Dane transportowe				
Masa	netto, kg	2600	2800	2900
Wymiary w mm				
A	Szerokość	1496	1726	1956
B	Głębokość	1363	1363	1363
C	Wysokość	2040	2040	2040
D		990	990	990
E		240	240	240
F		965	1080	1195
G	tylko z opcją otwierania drzwiczek 180°	830	830	830
H	tylko z opcją otwierania drzwiczek 180°	2580	2580	2580
I		790	790	790
K		2075	2075	2075



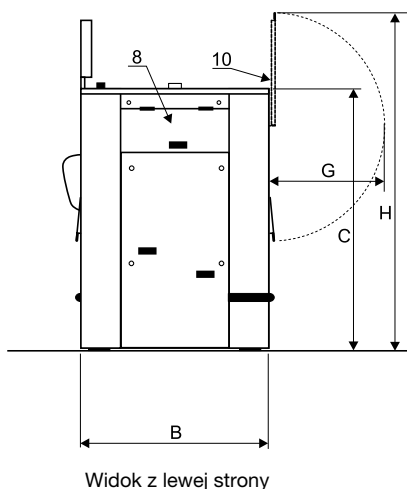
Widok z góry

- | | |
|----------------------------------|---|
| 1 Przyłącze elektryczne | 7 Przyłącze detergentów płynnych |
| 2 Przyłącze zimnej wody | 8 Pojemnik na środek piorący |
| 3 Przyłącze ciepłej wody | 9 Przyłącze sprężonego powietrza |
| 4 Przyłącze zimnej wody miękkiej | 10 Drzwiczki do napełniania/oprózniczenia |
| 5 Przyłącze pary | 11 Panel obsługi |
| 6 Odpływ | 12 Wlot powietrza |

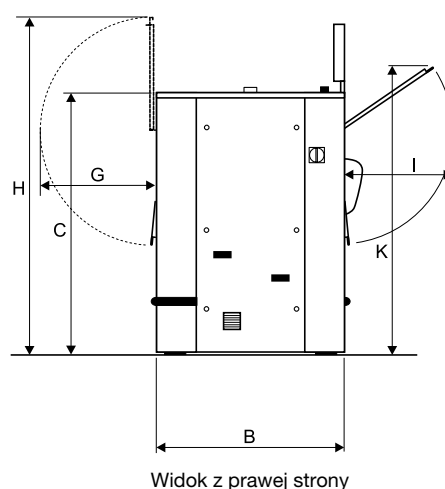
* Dopuszczalne są również inne wartości napięcia, zob. instrukcja montażu.



Widok z przodu



Widok z lewej strony



Widok z prawej strony