



Pralnico-wirówki z barierą WB5130H, WB5180H

Właściwości i zalety

- **Mikroprocesor Compass Pro® oferuje:**
 - Duży wyświetlacz i jedno pokrętko sterujące do łatwego wyboru programu
 - Szybki wybór i przyciski opcji dla najczęściej używanych programów prania i opcji
 - Identyczne sterowanie pralnicami i suszarkami Electrolux, aby ułatwić życie operatorowi
- **AS – automatyczne oszczędzanie:**
 - Urządzenie waży wsad i odpowiednio dobiera ilość potrzebnej wody oraz energii. Pozwala to na znaczne oszczędności przy niepełnym wsadzie.
- Duże drzwiczki do napełniania i opróżniania zapewniające szybką i łatwą obsługę
- Najważniejsze elementy wykonane ze stali nierdzewnej i galwanizowanej zapewniającej wysoki stopień ochrony przed korozją
- **Funkcja Power Balance:**
 - Maksymalizacja siły wirowania, zapewniająca lepsze usuwanie wody i oszczędniejszy proces suszenia
 - Minimalizacja obciążenia urządzenia, zapewniająca jego bezawaryjną pracę oraz wydłużenie okresu użytkowania
 - Zmniejszenie wibracji, dzięki czemu urządzenie można zainstalować w każdym miejscu



Ilustracje służą wyłącznie przedstawieniu produktu, możliwe jest występowanie rozbieżności.

Podstawowe opcje

- Pojemnik na detergent z czterema przegródkami
- System pompy dozującej ED
 - Reguluje ilość detergentu w oparciu o rzeczywiste informacje z AS dotyczące wsadu
- Zawór miareczkujący do próbkowania kąpielii piorącej
- System CMIS (Certus Management Information System – System informacji zarządzających Certus) zapewniający identyfikowalność białizny zgodnie ze standardami RABC***, dostępny dla obu procesorów Compass Pro

Podstawowe dane techniczne				WB5130H		WB5180H	
Maks. pojemność		kg/funtów	13/30		18/40		
Bęben	pojemność	w litrach	130		180		
	średnica	ø mm	650		725		
Wirowanie		obr./min.	910		860		
Współczynnik G			300		300		
Możliwe rodzaje grzania	elektryczne	kW	13.0		18.0		
	parowe		x		x		
Dane zużycia mediów w trybie prania „Normalne 60°C” * (6H03)				El.	Para	El.	Para
Czas całkowity		min.	42	**	37	**	
Zużycie wody (ciepła/zimna)		w litrach	156/42	198/0	222/58	280/0	
Zużycie energii (silnik/grzanie/gorąca woda)*		kWh	0.25/0/2.6	0.25/-	0.4/0/3.7	0.4/-	
Zużycie pary**		kg	-	3.9	-	5.6	

* Temperatura wody: zimna 15°C, gorąca 65°C.
** W zależności od ciśnienia pary.
*** RABC, Analiza ryzyka i kontrola biokontaminacji



Połączenia elektryczne*					
Możliwe rodzaje podgrzewania	Napięcie		Moc grzewcza kW	Moc całkowita kW	Zalecany bezpiecznik A
	Hz				
WB5130H Podgrzewanie elektryczne	220-240V 1 ~	50/60	13.0	13.3	63
	220-240V 3 ~	50/60	13.0	13.3	35
	380-415V 3N ~	50/60	13.0	13.3	20
	440V 3 ~	60	13.0	13.3	20
	480V 3 ~	60	13.0	13.3	20
Para lub bez podgrzewania	220-480V 1/3 ~	50/60	-	1.2	10
WB5180H Podgrzewanie elektryczne	220-240V 3 ~	50/60	18.0	18.3	50
	380-415V 3N ~	50/60	18.0	18.3	35
	440V 3 ~	60	18.0	18.4	25
	480V 3 ~	60	18.0	18.4	25
	Para lub bez podgrzewania	220-480V 1/3 ~	50/60	-	2.3

Przyłącze wody i pary		WB5130H	WB5180H
Zawory wody	DN	20	20
Ciśnienie wody	kPa	150-400	150-400
Przepustowość przy ciśnieniu 300 kPa	l/min	27	60
Zawór odpływowy	ø mm	75	75
Przepustowość odpływu	l/min	150	150
Zawór pary	DN	15	15
Ciśnienie pary	kPa	300-600	300-600
Układy dozowania płynnych środków piorących		5	5

Wymagania dotyczące podłoża			
Częstotliwość sił dynamicznych	Hz	15.2	14.3
Maks. obciążenie podłoża przy wirowaniu	kN	3.4 ± 0.5	2.9 ± 1.0

Poziomy hałas		
Poziomy hałasu w powietrzu	dB(A)	73 75

Ciepło emitowane		
% zainstalowanej mocy, maks.		5 5

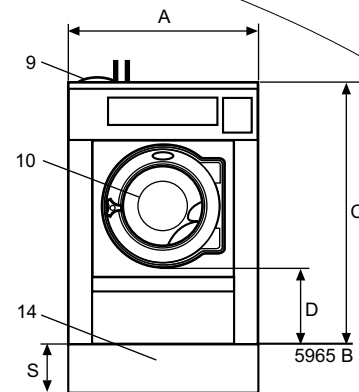
Dane transportowe**		
Masa	netto, kg	306 397
Objętość transportowa	m ³	1.84 2.08

Akcesoria		
Stalowa rama podstawy		x x
Zestawy węży przyłączeniowych do wody lub pary		x x

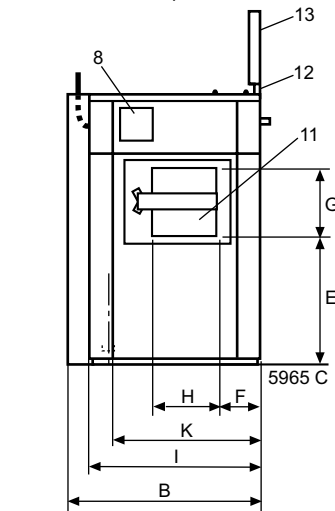
Wymiary w mm		
A Szerokość		910 970
B Głębokość		875 975
C Wysokość		1325 1410
D		435 470
E		575 610
F		200 200
G		390 390
H		345 385
I		785 870
J		1035 1120
K		702 822
L		1225 1330
M		380 395
N		300 315
O		1185 1290
P		340 340
Q		825 1120
R		455 485
S		285 200
T		304 334

1 Przyłącze elektryczne	9 Dozownik na detergent (opcjonalnie)
2 Przyłącze zimnej wody	10 Otwór drzwiček po stronie opróżniania, WB4130H: ø395, WB4180H: ø435
3 Przyłącze gorącej wody	11 Otwór drzwiček po stronie załadunku, WB4130H: 280 x 280, WB4180H: 320 x 280
4 Twarda woda	12 Rama przegrody
5 Przyłącze pary	13 Przegroda
6 Odpływ	14 Podstawa (opcjonalna)
7 Przyłącza dozowania płynów	
8 Panel obsługi	

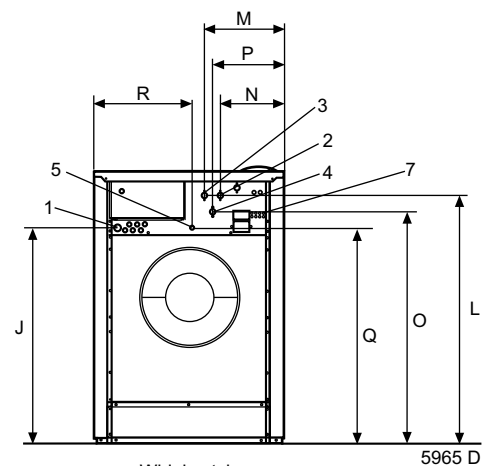
* Możliwe są również inne wartości napięcia, zob. instrukcja instalacji.
** Dane średnie. Waga brutto/objętość transportowa zależy od konfiguracji.
W celu uzyskania dokładnych danych proszę skontaktować się z działem logistyki.



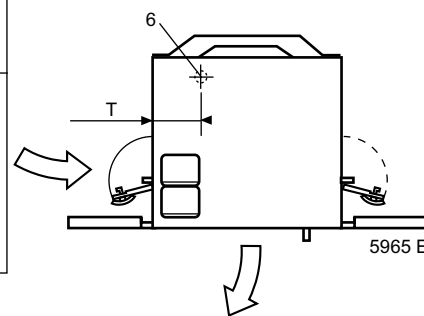
Widok z przodu



Widok z lewej



Widok z tyłu



Widok z góry