



# Pralnico-wirówka

## W585S

### Właściwości i zalety

- **Programator mikroprocesorowy Compass Pro® oferuje:**
  - Duży wyświetlacz oraz jedno pokrętko umożliwia łatwy wybór programu
  - Możliwość wyboru języka menu
  - Przyciski szybkiego wyboru do obsługi najczęściej stosowanych programów oraz opcji prania
  - Zestawy programów prania zoptymalizowane pod względem ekonomii, skuteczności i czasu. (Dostępne dla programów ogólnych)
- **AS – automatyczne oszczędzanie:**
  - Urządzenie waży wsad i odpowiednio dostosowuje ilość potrzebnej wody oraz energii. Prowadzi to do poważnych oszczędności przy niepełnym wsadzie. (Dostępne dla programów ogólnych)
- Bardzo niskie zużycie wody i energii – zob. tabela poniżej
- Dozownik środka piorącego z czterema przegrodami na detergent w proszku lub w płynie
- Wysoka siła wirowania zapewniająca skuteczne usuwanie wody z pranej odzieży
- Konstrukcja drzwiczek z uszczelką i wytrzymałymi zawiasami przeznaczona do intensywnych zastosowań
- Najważniejsze elementy wykonane ze stali nierdzewnej i galwanizowanej zapewniającej wysoki stopień ochrony przed korozją
- System SuperBalance zapewniający właściwą siłę odwirowania



Ilustracje służą wyłącznie przedstawieniu produktu, możliwe jest występowanie rozbieżności.

### Podstawowe opcje

- Automatyczne dozowanie detergentów w płynie (opcjonalny moduł we-wy)
- Płyta czołowa ze stali nierdzewnej
- Podłączenie do systemu rezerwacji/obsługi płatności lub mechanizmu wrzutowego
- Odpływ z użyciem pompy

Podstawowe dane techniczne				W585S			
Maks. pojemność Bębna,	współczynnik napełnienia 1:9	kg/funtów		9/20			
	pojemność	w litrach		85			
	średnica	ø mm		520			
Wirowanie		obr./min.		830			
Współczynnik G				200			
Standardowe rodzaje grzania		elektryczne	kW	5.4 / 7.5			
Rodzaje grzania cechujące się niskim zużyciem energii		elektryczne	kW	2.0 / 3.0			
		parowe		X			
		bez grzania		X			
<b>Dane zużycia mediów w trybie prania „Normalne 60°C”</b>				El.		Para***	
<b>Ekonomiczność*</b>				Pełny wsad, 9 kg	Połowa wsadu**, 4.5 kg	Pełny wsad, 9 kg	Połowa wsadu**, 4.5 kg
Czas całkowity		min.		48	45	48	45
Zużycie wody (zimna i gorąca)		w litrach		58+16	27+8	58+16	27+8
Zużycie energii (silnik/grzanie****)		kWh		0.1/1.45	0.1/0.75	0.1/-	0.1/-
Zużycie pary		kg		-	-	2.2	1.1
Pozostałość wilgoci		%		58	66	58	66

\* Temperatura wody: 15°C – woda zimna i 65°C – woda gorąca.

\*\* Programy z AS.

\*\*\* W zależności od ciśnienia pary.

\*\*\*\* W tym podgrzewanie gorącej wody.



### Połączenia elektryczne

Możliwe rodzaje podgrzewania	Napięcie		Moc grzewcza kW	Moc całkowita kW	Zalecany bezpiecznik A
	Hz				
Podgrzewanie elektryczne	220-240V 1 ~	50/60	5.4/7.5	5.7/7.8	25/35
	220-240V 1 ~	50/60	2.0/3.0	2.3/3.3	16
	220-240V 3 ~	50/60	5.4/7.5	5.7/7.8	16/25
	380-415V 3N ~	50/60	5.4/7.5	5.7/7.8	10/16
	440V 3 ~	60	7.5	7.8	16
	480V 3 ~	60	7.5	7.8	16
Para lub bez podgrzewania	220-480V 1/3 ~	50/60	-	0.4	10

### Przyłącze wody i pary

		W585S
Zawory wody	DN	20
Ciśnienie wody	kPa	200-600
Przepustowość przy ciśnieniu 300 kPa	l/min	20
Zawór odpływowy	ø mm	75
Przepustowość odpływu	l/min	170
Zawór pary	DN	15
Ciśnienie pary	kPa	300-600
Układy dozowania płynów piorących		5

### Wymagania dotyczące podłoża

Częstotliwość sił dynamicznych	Hz	13.8
Obciążenie podłoża przy maksymalnym wirowaniu	kN	1.7 ± 2.6

### Poziomy hałas

Poziom mocy akustycznej (IEC 60704-2-4)		
pranie	dB(A)	64
wirowanie	dB(A)	75

### Ciepło emitowane

% zainstalowanej mocy, maks.		5
------------------------------	--	---

### Dane transportowe

Masa	netto, kg	135
	ze skrzynią, kg	156
Objętość transportowa	m <sup>3</sup>	0.74

### Akcesoria

Stalowa podstawa	x
Zestawy węży do wody lub pary	x
Układ zbierania strzępów tkaniny	x

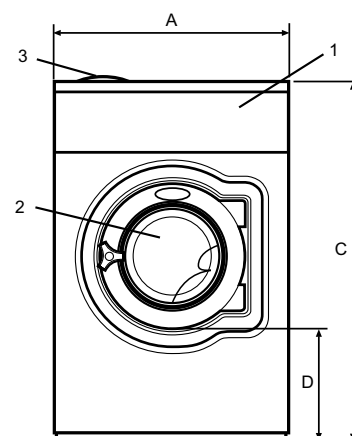
### Wymiary w mm

<b>A</b>	Szerokość	660
<b>B</b>	Głębokość	730
<b>C</b>	Wysokość	1115
<b>D</b>		355
<b>E</b>		765
<b>F</b>		825
<b>G</b>		45
<b>H</b>		1030
<b>I</b>		215
<b>J</b>		130
<b>K</b>		1010
<b>L</b>		830
<b>M</b>		385
<b>N</b>		100
<b>O</b>		225

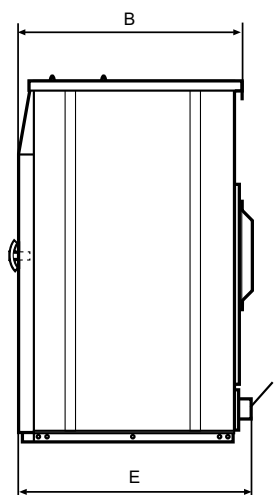
1	Panel obsługi	6	Ponowne wykorzystanie wody
2	Otwór drzwiowy ø 310 mm	7	Odpływ
3	Pojemnik na środki piorące	8	Przyłącza dozowania płynów
4	Przyłącze zimnej wody	9	Przyłącze elektryczne
5	Przyłącze gorącej wody	10	Przyłącze pary

Płyta czołowa i boki jasnoszare i niebieskie (RAL 260 70 05, 250 60 30)

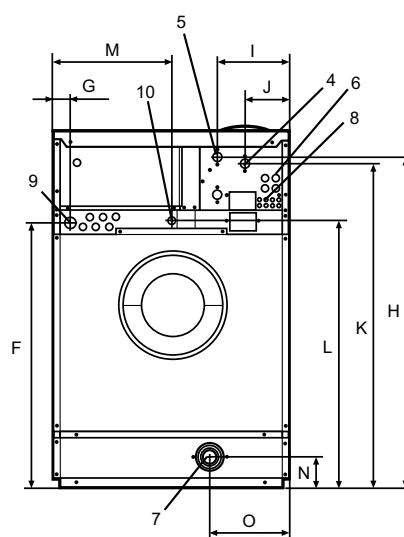
\* Możliwe są również inne wartości napięcia, zob. instrukcja instalacji.



Strona przednia



Widok z boku



Tył