



Pralnico-wirówka

W575H

Właściwości i zalety

- **Programator mikroprocesorowy Compass Pro® oferuje:**
 - Duży wyświetlacz oraz jedno pokrętko umożliwia łatwy wybór programu
 - Możliwość wyboru języka menu
 - Przyciski szybkiego wyboru do obsługi najczęściej stosowanych programów oraz opcji prania
 - Zestawy programów prania zoptymalizowane pod względem ekonomii, skuteczności i czasu. (Dostępne dla programów ogólnych)
- **AS – automatyczne oszczędzanie:**
 - Urządzenie waży wsad i odpowiednio dostosowuje ilość potrzebnej wody oraz energii. Prowadzi to do poważnych oszczędności przy niepełnym wsadzie. (Dostępne dla programów ogólnych)
- Bardzo niskie zużycie wody i energii – zob. tabela poniżej
- Dozownik środka piorącego z czterema przegrodami na detergent w proszku lub w płynie
- Wysoka siła wirowania zapewniająca skuteczne usuwanie wody z pranej odzieży
- Konstrukcja drzwiczek z uszczelką i wytrzymałymi zawiasami przeznaczona do intensywnych zastosowań
- Najważniejsze elementy wykonane ze stali nierdzewnej i galwanizowanej zapewniającej wysoki stopień ochrony przed korozją
- **PowerBalance:**
 - Maksymalizacja siły wirowania
 - Mniejsze obciążenia urządzenia
 - Zmniejszenie wibracji



Ilustracje służą wyłącznie przedstawieniu produktu, możliwe jest występowanie rozbieżności.

Podstawowe opcje

- Automatyczne dozowanie detergentów w płynie (opcjonalny moduł we-wy)
- Płyta czołowa ze stali nierdzewnej
- Podłączenie do systemu rezerwacji/obsługi płatności lub mechanizmu wrzutowego
- Odpływ z użyciem pompy

Podstawowe dane techniczne				W575H			
Maks. pojemność Bębna,	współczynnik napełnienia 1:9	kg/funtów		8/18			
	pojemność	w litrach		75			
	średnica	ø mm		520			
Wirowanie		obr./min.		1245			
Współczynnik G				450			
Standardowe rodzaje grzania		elektryczne	kW	5.4 / 7.5			
Rodzaje grzania cechujące się niskim zużyciem energii		elektryczne	kW	2.0 / 3.0			
		parowe		x			
		bez grzania		x			
Dane zużycia mediów w trybie prania „Normalne 60°C”				El.		Para***	
Ekonomiczność*				Pelny wsad, 8 kg	Połowa wsadu**, 4 kg	Pelny wsad, 8 kg	Połowa wsadu**, 4 kg
Czas całkowity		min.	47	44	47	44	
Zużycie wody (zimna i gorąca)		w litrach	50+12	26+7	50+12	26+7	
Zużycie energii (silnik/grzanie****)		kWh	0.15/1.1	0.15/0.7	0.15/-	0.15/-	
Zużycie pary		kg	-	-	1.5	0.75	
Pozostałość wilgoci		%	48	49	48	49	

* Temperatura wody: 15°C – woda zimna i 65°C – woda gorąca.

** Programy z AS.

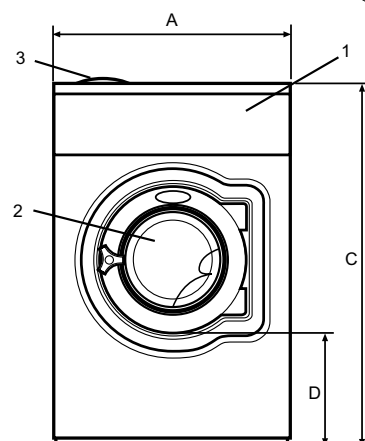
*** W zależności od ciśnienia pary.

**** W tym podgrzewanie gorącej wody.

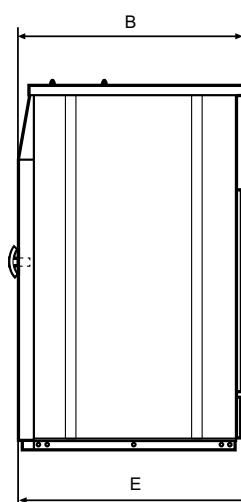


Połączenia elektryczne

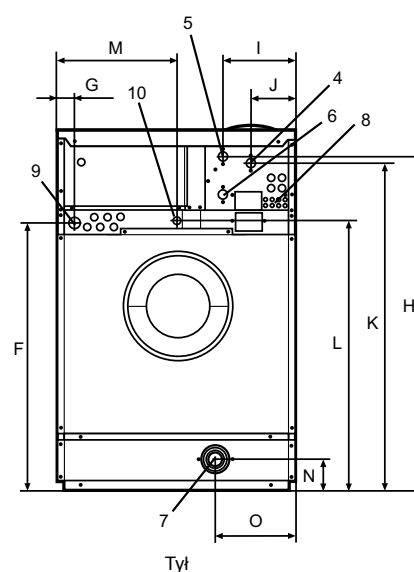
Możliwe rodzaje podgrzewania	Napięcie		Moc grzewcza kW	Moc całkowita kW	Zalecany bezpiecznik A
	Hz	Hz			
Podgrzewanie elektryczne	220-240V 1 ~	50/60	5.4/7.5	5.5/7.6	25/35
	220-240V 1 ~	50/60	2.0/3.0	2.1/3.1	10/16
	220-240V 3 ~	50/60	5.4/7.5	5.5/7.6	16/20
	220-240V 3 ~	50/60	3.0/4.3	3.1/4.5	10/16
	380-415V 3N ~	50/60	5.4/7.5	5.5/7.6	10/16
	380-415V 3N ~	50/60	3.0/4.3	3.1/4.5	10
	440V 3 ~	60	7.5	7.6	16
Para lub bez podgrzewania	480V 3 ~	60	7.5	7.6	10
	220-480V 1/3 ~	50/60	-	1.0	10



Strona przednia



Widok z boku



Przyłącze wody i pary		W575H
Zawory wody	DN	20
Ciśnienie wody	kPa	200-600
Przepustowość przy ciśnieniu 300 kPa	l/min	20
Zawór odpływowy	ø mm	50/75
Przepustowość odpływu	l/min	170
Zawór pary	DN	15
Ciśnienie pary	kPa	300-600
Układy dozowania płynów piorących		5
Wymagania dotyczące podłoża		
Częstotliwość sił dynamicznych	Hz	20.8
Obciążenie podłoża przy maksymalnym wirowaniu	kN	1.9 ± 0.5
Poziomy hałas		
Poziom mocy akustycznej (IEC 60704-2-4) pranie	dB(A)	60
wirowanie	dB(A)	75
Ciepło emitowane		
% zainstalowanej mocy, maks.		5
Dane transportowe		
Masa netto, kg		159
ze skrzynią, kg		179
Objętość transportowa, m ³		0.75
Akcesoria		
Stalowa podstawa		x
Zestawy węży do wody lub pary		x
Układ zbierania strzępów tkaniny		x
Wymiary w mm		
A Szerokość		720
B Głębokość		690
C Wysokość		1115
D		355
E		720
F		825
G		45
H		1010
I		220
J		135
K		910
L		830
M		360
N		100
O		240
1 Panel obsługi	6 Twarda woda	
2 Otwór drzwiowy ø 310 mm	7 Odpływ	
3 Pojemnik na środki piorące	8 Przyłącza dozowania płynów	
4 Przyłącze zimnej wody	9 Przyłącze elektryczne	
5 Przyłącze gorącej wody	10 Przyłącze pary	

Płyta czołowa i boki jasnoszare i niebieskie (RAL 260 70 05, 250 60 30)

* Możliwe są również inne wartości napięcia, zob. instrukcja instalacji.