



# Pralnico-wirówka

## W565H

### Właściwości i zalety

- **Programator mikroprocesorowy Compass Pro® oferuje:**
  - Duży wyświetlacz oraz jedno pokrętko umożliwia łatwy wybór programu
  - Możliwość wyboru języka menu
  - Przyciski szybkiego wyboru do obsługi najczęściej stosowanych programów oraz opcji prania
  - Zestawy programów prania zoptymalizowane pod względem ekonomii, skuteczności i czasu. (Dostępne dla programów ogólnych)
- **AS – automatyczne oszczędzanie:**
  - Urządzenie waży wsad i odpowiednio dostosowuje ilość potrzebnej wody oraz energii. Prowadzi to do poważnych oszczędności przy niepełnym wsadzie. (Dostępne dla programów ogólnych)
- Bardzo niskie zużycie wody i energii – zob. tabela poniżej
- Dozownik środka piorącego z czterema przegrodami na detergent w proszku lub w płynie
- Wysoka siła wirowania zapewniająca skuteczne usuwanie wody z pranej odzieży
- Konstrukcja drzwiczek z uszczelką i wytrzymałymi zawiasami przeznaczona do intensywnych zastosowań
- Najważniejsze elementy wykonane ze stali nierdzewnej i galwanizowanej zapewniającej wysoki stopień ochrony przed korozją
- **PowerBalance:**
  - Maksymalizacja siły wirowania
  - Mniejsze obciążenia urządzenia
  - Zmniejszenie wibracji



Ilustracje służą wyłącznie przedstawieniu produktu, możliwe jest występowanie rozbieżności.

### Podstawowe opcje

- Automatyczne dozowanie detergentów w płynie (opcjonalny moduł we-wy)
- Płyta czołowa ze stali nierdzewnej
- Podłączenie do systemu rezerwacji/obsługi płatności lub mechanizmu wrzutowego
- Odpływ z użyciem pompy

Podstawowe dane techniczne				W565H			
Maks. pojemność Bębna,	współczynnik napełnienia 1:9	kg/funtów		7/15			
	pojemność	w litrach		65			
	średnica	Ø mm		520			
Wirowanie		obr./min.		1245			
Współczynnik G				450			
Standardowe rodzaje grzania		elektryczne	kW	5.4 / 7.5			
Rodzaje grzania cechujące się niskim zużyciem energii		elektryczne	kW	2.0 / 3.0			
		parowe		x			
		bez grzania		x			
<b>Dane zużycia mediów w trybie prania „Normalne 60°C”</b>				El.		Para***	
<b>Ekonomiczność*</b>				Pełny wsad, 7 kg		Połowa wsadu**, 3.5 kg	
Czas całkowity		min.		46	43	46	43
Zużycie wody (zimna i gorąca)		w litrach		43+11	20+6	43+11	20+6
Zużycie energii (silnik/grzanie****)		kWh		0.15/1.0	0.15/0.5	0.15/-	0.15/-
Zużycie pary		kg		-	-	1.5	0.75
Pozostałość wilgoci		%		48	49	48	49

\* Temperatura wody: 15°C – woda zimna i 65°C – woda gorąca.

\*\* Programy z AS.

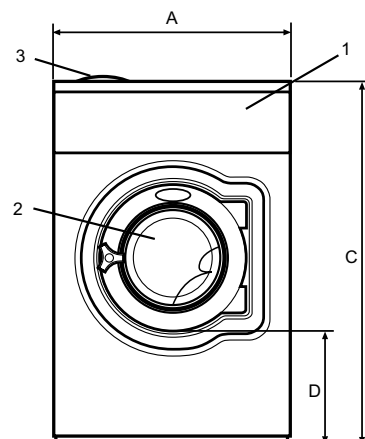
\*\*\* W zależności od ciśnienia pary.

\*\*\*\* W tym podgrzewanie gorącej wody.

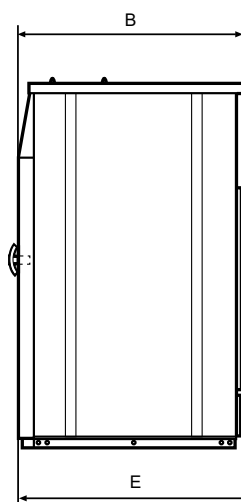


### Połączenia elektryczne

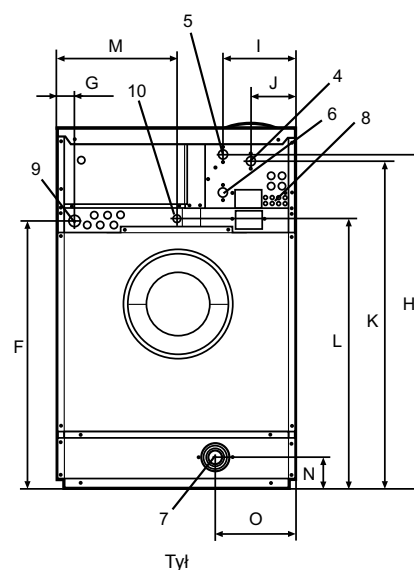
Możliwe rodzaje podgrzewania	Napięcie		Moc grzewcza kW	Moc całkowita kW	Zalecany bezpiecznik A
	Hz				
Podgrzewanie elektryczne	220-240V 1 ~	50/60	5.4/7.5	5.5/7.6	25/35
	220-240V 1 ~	50/60	2.0/3.0	2.1/3.1	10/16
	220-240V 3 ~	50/60	5.4/7.5	5.5/7.6	16/20
	220-240V 3 ~	50/60	3.0/4.3	3.1/4.5	10/16
	380-415V 3N ~	50/60	5.4/7.5	5.5/7.6	10/16
	380-415V 3N ~	50/60	3.0/4.3	3.1/4.5	10
	440V 3 ~	60	7.5	7.6	16
	480V 3 ~	60	7.5	7.6	10
Para lub bez podgrzewania	220-480V 1/3 ~	50/60	-	1.0	10



Strona przednia



Widok z boku



Przyłącze wody i pary		W565H
Zawory wody	DN	20
Ciśnienie wody	kPa	200-600
Przepustowość przy ciśnieniu 300 kPa	l/min	20
Zawór odpływowy	ø mm	50/75
Przepustowość odpływu	l/min	170
Zawór pary	DN	15
Ciśnienie pary	kPa	300-600
Układy dozowania płynów piorących		5
Wymagania dotyczące podłoża		
Częstotliwość sił dynamicznych	Hz	20.8
Obciążenie podłoża przy maksymalnym wirowaniu	kN	1.8 ± 0.5
Poziomy hałas		
Poziom mocy akustycznej (IEC 60704-2-4) pranie	dB(A)	58
wirowanie	dB(A)	74
Ciepło emitowane		
% zainstalowanej mocy, maks.		5
Dane transportowe		
Masa	netto, kg	144
	ze skrzynią, kg	167
Objętość transportowa	m <sup>3</sup>	0.75
Akcesoria		
Stalowa podstawa		x
Zestawy węży do wody lub pary		x
Układ zbierania strzępów tkaniny		x
Wymiary w mm		
A Szerokość		720
B Głębokość		690
C Wysokość		1115
D		355
E		720
F		825
G		45
H		1010
I		220
J		135
K		910
L		830
M		360
N		100
O		240
1 Panel obsługi	6 Twarda woda	
2 Otwór drzwiowy ø 310 mm	7 Odpływ	
3 Pojemnik na środki piorące	8 Przyłącza dozowania płynów	
4 Przyłącze zimnej wody	9 Przyłącze elektryczne	
5 Przyłącze gorącej wody	10 Przyłącze pary	

Płyta czołowa i boki jasnoszare i niebieskie (RAL 260 70 05, 250 60 30)

\* Możliwe są również inne wartości napięcia, zob. instrukcja instalacji.