



# Pralnico-wirówka

## W555H

### Właściwości i zalety

- **Programator mikroprocesorowy Compass Pro® oferuje:**
  - Duży wyświetlacz oraz jedno pokrętko umożliwia łatwy wybór programu
  - Możliwość wyboru języka menu
  - Przyciski szybkiego wyboru do obsługi najczęściej stosowanych programów oraz opcji prania
  - Zestawy programów prania zoptymalizowane pod względem ekonomii, skuteczności i czasu
- **AS – automatyczne oszczędzanie:**
  - Urządzenie waży wsad i odpowiednio dostosowuje ilość potrzebnej wody oraz energii. Prowadzi to do poważnych oszczędności przy niepełnym wsadzie
- Bardzo niskie zużycie wody i energii – zob. tabela poniżej
- Dozownik środka piorącego z czterema przegrodami na detergent w proszku lub w płynie
- Wysoka siła wirowania zapewniająca skuteczne usuwanie wody z pranej odzieży
- Konstrukcja drzwiczek z uszczelką i wytrzymałymi zawiasami przeznaczona do intensywnych zastosowań
- Najważniejsze elementy wykonane ze stali nierdzewnej i galwanizowanej zapewniającej wysoki stopień ochrony przed korozją
- **PowerBalance™ :**
  - Maksymalizacja siły wirowania
  - Mniejsze obciążenia urządzenia
  - Zmniejszenie wibracji



*Ilustracje służą wyłącznie przedstawieniu produktu, możliwe jest występowanie rozbieżności.*

### Podstawowe opcje

- Automatyczne dozowanie detergentów w płynie (opcjonalny moduł we-wy)
- Podłączenie do systemu rezerwacji/obsługi płatności lub mechanizmu wrzutowego
- Odpływ z użyciem pompy
- Zestaw do montażu suszarki bębnowej T5130 na górze dla zaoszczędzenia miejsca

Podstawowe dane techniczne		W555H
Maks. pojemność	kg/funtów	6/13
Bęben, pojemność	w litrach	53
średnica	Ø mm	452
Wirowanie	obr./min.	1450
Współczynnik G		530
Możliwe rodzaje grzania, 230/400 V	elektryczne kW	4.7
	bez grzania	x
<b>Dane zużycia mediów w trybie prania „Normalne 60°C” * (6G01)</b>		
Czas całkowity	min.	50
Zużycie wody (zimna i gorąca)	w litrach	36+9
Zużycie energii (silnik/grzanie)	kWh	0.15/0.2

\* Temperatura wody: zimna 15°C, gorąca 65°C.

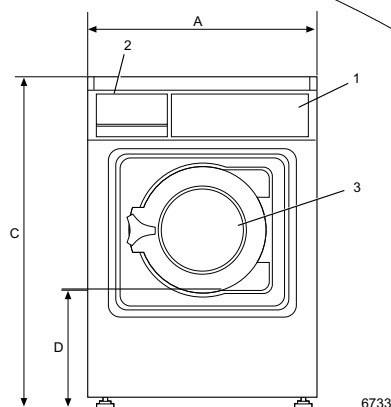


Połączenia elektryczne						
Możliwe rodzaje podgrzewania	Napięcie		Moc grzewcza kW	Moc całkowita kW	Zalecany bezpiecznik	
	Hz				A	
Podgrzewanie elektryczne	220-230V 1~	50/60	2.1	2.5	16	
	220-230V 1~	50/60	4.2	4.7	25	
	240V 1~	50/60	2.2	2.6	16	
	240V 1~	50/60	4.4	4.8	20	
	220-230V 3~	50/60	4.2	4.7	20	
	240V 3~	50/60	4.4	4.8	20	
	380-400V 3~	50/60	3.2	3.6	10	
	415V 3~	50/60	3.6	4.0	10	
	440V 3~	60	4.0	4.5	16	
	480V 3~	60	4.4	4.8	16	
	380-400V 3N~	50/60	4.2	4.7	10	
	415V 3N~	50/60	4.4	4.8	10	
	Bez podgrzewania	220-240V 1~	50/60	-	0.9	10

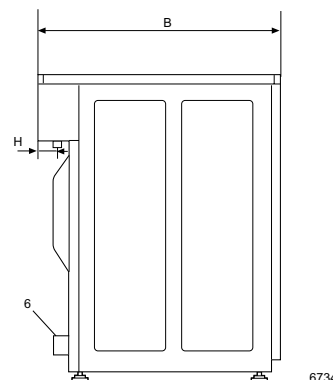
Podłączenie wody		W555H
Zawory wody	DN	20
Ciśnienie wody	kPa	200-500
Przepustowość przy ciśnieniu 300 kPa	l/min	17
Zawór odpływowy	ø mm	50
Przepustowość odpływu	l/min	160
Układy dozowania płynów		4
Wymagania dotyczące podłoża		
Częstotliwość sił dynamicznych	Hz	24.2
Obciążenie podłoża przy maksymalnym wirowaniu	kN	1.02 ± 0.3
Poziomy hałas		
Poziom mocy akustycznej (IEC 60704-2-4) pranie	dB(A)	59
wirowanie	dB(A)	72
Ciepło emitowane		
% zainstalowanej mocy, maks.		5
Dane transportowe		
	netto, kg	99
	ze skrzynią, kg	109
	z pudłem, kg	147
Objętość transportowa	ze skrzynią, m <sup>3</sup>	0.47
Akcesoria		
Układ zbierania strzępów ze stali nierdzewnej		x
Zestaw do montażu urządzeń jedno nad drugim z suszarką bębnową		x
Stalowa podstawa		x
Wymiary w mm		
A Szerokość		595
B Głębokość		680
C Wysokość		850
D		305
E		660
F		80
G		195
H		60
I		90
K		80
L		650 ± 50
1 Panel obsługi	5 Przyłącze gorącej wody	
2 Dozownik na środek piorący	6 Zawór odpływowy	
3 Otwór drzwiowy ø 255 mm	7 Odpływ z pompą	
4 Przyłącze zimnej wody	8 Przyłącze elektryczne	

Płyta czołowa i boki jasnoszare z motywem „błękitnej fali” na płycie czołowej (RAL 260 70 05, 250 60 30)

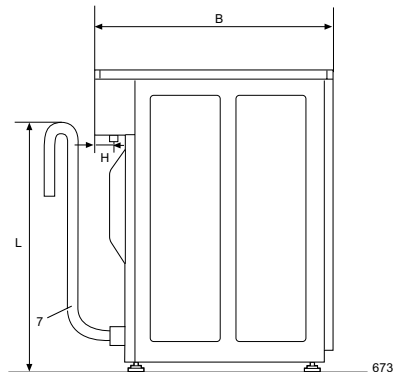
\* Możliwe są również inne wartości napięcia, zob. instrukcja instalacji.



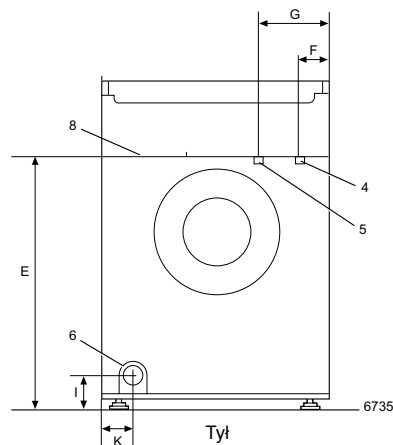
Strona przednia



Widok z boku



Widok z boku, pompa



Tył