



# Pralnico-wirówka

## W5330S

### Właściwości i zalety

- **Programator mikroprocesorowy Compass Pro® oferuje:**
  - Duży wyświetlacz oraz jedno pokrętko umożliwia łatwy wybór programu
  - Możliwość wyboru języka menu
  - Przyciski szybkiego wyboru do obsługi najczęściej stosowanych programów oraz opcji prania
  - Zestawy programów prania zoptymalizowane pod względem ekonomii, skuteczności i czasu. (Dostępne dla programów ogólnych)
- **AS – automatyczne oszczędzanie:**
  - Urządzenie waży wsad i odpowiednio dostosowuje ilość potrzebnej wody oraz energii. Prowadzi to do poważnych oszczędności przy niepełnym wsadzie. (Dostępne dla programów ogólnych)
- Bardzo niskie zużycie wody i energii – zob. tabela poniżej
- Dozownik środka piorącego z czterema przegrodami na detergent w proszku lub w płynie
- Wysoka siła wirowania zapewniająca skuteczne usuwanie wody z pranej odzieży
- Konstrukcja drzwiczek z uszczelką i wytrzymałymi zawiasami przeznaczona do intensywnych zastosowań
- Najważniejsze elementy wykonane ze stali nierdzewnej i galwanizowanej zapewniającej wysoki stopień ochrony przed korozją
- System SuperBalance zapewniający właściwą siłę odwirowania



Ilustracje służą wyłącznie przedstawieniu produktu, możliwe jest występowanie rozbieżności.

### Podstawowe opcje

- Automatyczne dozowanie detergentów w płynie (opcjonalny moduł we-wy)
- Płyta czołowa ze stali nierdzewnej
- Podłączenie do systemu rezerwacji/obsługi płatności lub mechanizmu wrzutowego
- Odpływ z użyciem pompy

Podstawowe dane techniczne			W5330S			
Maks. pojemność Bębna,	współczynnik napełnienia 1:9	kg/funtów	35/75			
	pojemność	w litrach	330			
	średnica	ø mm	795			
Wirowanie		obr./min.	641			
Współczynnik G			200			
Standardowe rodzaje grzania	elektryczne	kW	19.1 / 19.8 / 23.0			
	parowe		x			
	bez grzania		x			
<b>Dane zużycia mediów w trybie prania „Normalne 60°C”</b>			El.		Para***	
<b>Ekonomiczność*</b>			Pełny wsad, 35 kg	Połowa wsadu**, 17.5 kg	Pełny wsad, 35 kg	Połowa wsadu**, 17.5 kg
Czas całkowity		min.	51	47	51	47
Zużycie wody (zimna i gorąca)		w litrach	222+57	118+30	222+57	118+30
Zużycie energii (silnik/grzanie****)		kWh	0.45/5.3	0.4/2.75	0.45/-	0.4/-
Zużycie pary		kg	-	-	7.95	4.13
Pozostałość wilgoci		%	58	66	58	66

\* Temperatura wody: 15°C – woda zimna i 65°C – woda gorąca.

\*\* Programy z AS.

\*\*\* W zależności od ciśnienia pary.

\*\*\*\* W tym podgrzewanie gorącej wody.

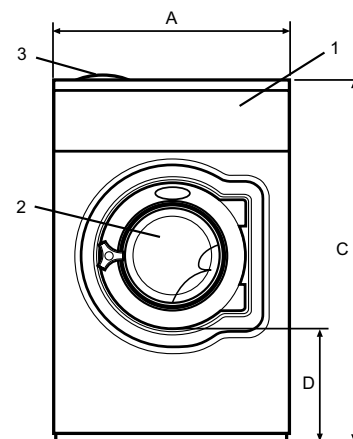


Połączenia elektryczne						
Możliwe rodzaje podgrzewania	Napięcie		Moc grzewcza kW	Moc całkowita kW	Zalecany bezpiecznik	
	Hz				A	
Podgrzewanie elektryczne	220-240V 3 ~	50/60	23.0	24.2	63	
	380-415V 3 ~	50/60	23.0	24.2	50	
	440V 3 ~	60	23.0	24.1	50	
	480V 3 ~	60	23.0	24.1	50	
	220-230V 3 ~	50/60	19.1	20.3	63	
	240V 3 ~	50/60	19.8	21.0	63	
	380-400V 3 ~	50/60	19.1	20.3	50	
	415V 3 ~	50/60	19.8	21.0	50	
	Para lub bez podgrzewania	220-480V 1/3 ~	50/60	-	1.4	10

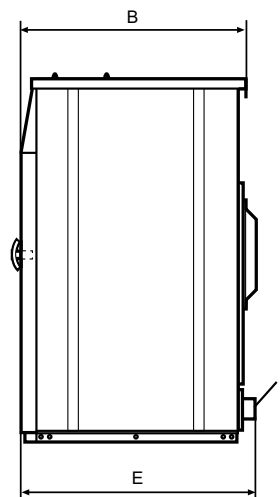
Przyłącze wody i pary		W5330S
Zawory wody	DN	20
Ciśnienie wody	kPa	200-600
Przepustowość przy ciśnieniu 300 kPa	l/min	60
Zawór odpływowy	ø mm	75
Przepustowość odpływu	l/min	170
Zawór pary	DN	15
Ciśnienie pary	kPa	300-600
Układy dozowania płynów piorących		5
Wymagania dotyczące podłoża		
Częstotliwość sił dynamicznych	Hz	11.2
Obciążenie podłoża przy maksymalnym wirowaniu	kN	4.3 ± 6.9
Poziomy hałas		
Poziom mocy akustycznej (IEC 60704-2-4) pranie	dB(A)	68
wirowanie	dB(A)	75
Ciepło emitowane		
% zainstalowanej mocy, maks.		5
Dane transportowe		
Masa netto, kg		306
ze skrzynią, kg		326
Objętość transportowa	m <sup>3</sup>	1.83
Akcesoria		
Stalowa podstawa		x
Zestawy węży do wody lub pary		x
Układ zbierania strzępów tkaniny		x
Wymiary w mm		
A Szerokość		910
B Głębokość		1040
C Wysokość		1445
D		500
E		1075
F		1155
G		45
H		1365
I		325
J		245
K		1325
L		1155
M		280
N		100
O		210
P		160
1 Panel obsługi	6 Ponowne wykorzystanie wody	
2 Otwór drzwiowy ø 435 mm	7 Odpływ	
3 Pojemnik na środki piorące	8 Przyłącza dozowania płynów	
4 Przyłącze zimnej wody	9 Przyłącze elektryczne	
5 Przyłącze gorącej wody	10 Przyłącze pary	

Płyta czolowa i boki jasnoszare i niebieskie (RAL 260 70 05, 250 60 30)

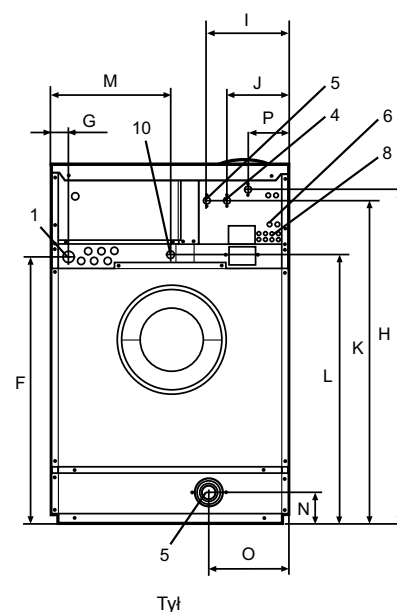
\* Możliwe są również inne wartości napięcia, zob. instrukcja instalacji.



Strona przednia



Widok z boku



Tył