



Pralnico-wirówka

W5300H

Właściwości i zalety

- **Programator mikroprocesorowy Compass Pro® oferuje:**
 - Duży wyświetlacz oraz jedno pokrętko umożliwia łatwy wybór programu
 - Możliwość wyboru języka menu
 - Przyciski szybkiego wyboru do obsługi najczęściej stosowanych programów oraz opcji prania
 - Zestawy programów prania zoptymalizowane pod względem ekonomii, skuteczności i czasu. (Dostępne dla programów ogólnych)
- **AS – automatyczne oszczędzanie:**
 - Urządzenie waży wsad i odpowiednio dostosowuje ilość potrzebnej wody oraz energii. Prowadzi to do poważnych oszczędności przy niepełnym wsadzie. (Dostępne dla programów ogólnych)
- Bardzo niskie zużycie wody i energii – zob. tabela poniżej
- Dozownik środka piorącego z czterema przegrodami na detergent w proszku lub w płynie
- Wysoka siła wirowania zapewniająca skuteczne usuwanie wody z pranej odzieży
- Konstrukcja drzwiczek z uszczelką i wytrzymałymi zawiasami przeznaczona do intensywnych zastosowań
- Najważniejsze elementy wykonane ze stali nierdzewnej i galwanizowanej zapewniającej wysoki stopień ochrony przed korozją
- **PowerBalance:**
 - Maksymalizacja siły wirowania
 - Mniejsze obciążenia urządzenia
 - Zmniejszenie wibracji



Ilustracje służą wyłącznie przedstawieniu produktu, możliwe jest występowanie rozbieżności.

Podstawowe opcje

- Automatyczne dozowanie detergentów w płynie (opcjonalny moduł we-wy)
- Płyta czołowa ze stali nierdzewnej
- Podłączenie do systemu rezerwacji/obsługi płatności lub mechanizmu wrzutowego
- Odpływ z użyciem pompy

Podstawowe dane techniczne			W5300H			
Maks. pojemność Bębna,	współczynnik napełnienia 1:9	kg/funtów	33/75			
	pojemność	w litrach	300			
	średnica	Ø mm	795			
Wirowanie		obr./min.	950			
Współczynnik G			400			
Standardowe rodzaje grzania	elektryczne	kW	19.1 / 19.8 / 23.0			
	parowe		x			
	bez grzania		x			
Dane zużycia mediów w trybie prania „Normalne 60°C”			El.		Para***	
Ekonomiczność*			Pełny wsad, 33 kg	Połowa wsadu**, 16.5 kg	Pełny wsad, 33 kg	Połowa wsadu**, 16.5 kg
Czas całkowity	min.		49	45	49	45
Zużycie wody (zimna i gorąca)	w litrach		211+51	97+25	211+51	97+25
Zużycie energii (silnik/grzanie****)	kWh		0.6/4.6	0.55/2.25	0.6/-	0.15/-
Zużycie pary	kg		-	-	6.9	3.375
Pozostałość wilgoci	%		48	49	48	49

* Temperatura wody: 15°C – woda zimna i 65°C – woda gorąca.
 ** Programy z AS.
 *** W zależności od ciśnienia pary.
 **** W tym podgrzewanie gorącej wody.



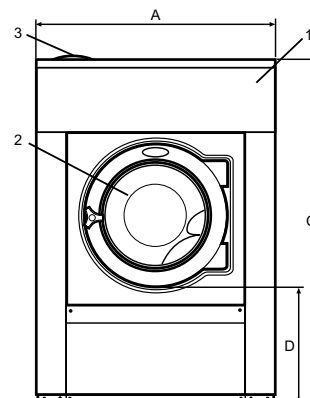
Połączenia elektryczne

Możliwe rodzaje podgrzewania	Napięcie		Moc grzewcza kW	Moc całkowita kW	Zalecany bezpiecznik A
	Hz	Hz			
Podgrzewanie elektryczne	220-240V 3 ~	50/60	23.0	23.5	63
	380-415V 3 ~	50/60	23.0	23.5	35
	440V 3 ~	60	23.0	23.5	35
	480V 3 ~	60	23.0	23.5	35
	220-230V 3 ~	50/60	19.1	19.4	50
	240V 3 ~	50/60	19.8	20.1	50
	380-400V 3 ~	50/60	19.1	19.7	35
	415V 3 ~	50/60	19.8	20.2	35
Para lub bez podgrzewania	220-480V 1/3 ~	50/60	-	2.2	10

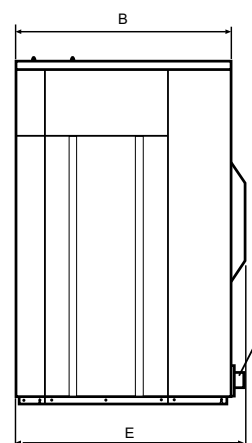
Przyłącze wody i pary		W5300H
Zawory wody	DN	20
Ciśnienie wody	kPa	150-400
Przepustowość przy ciśnieniu 300 kPa	l/min	60
Zawór odpływowy	ø mm	75
Przepustowość odpływu	l/min	170
Zawór pary	DN	15
Ciśnienie pary	kPa	300-600
Układy dozowania płynów piorących		5
Wymagania dotyczące podłoża		
Częstotliwość sił dynamicznych	Hz	15.8
Obciążenie podłoża przy maksymalnym wirowaniu	kN	6.2 ± 1.3
Poziomy hałasu		
Poziom mocy akustycznej (IEC 60704-2-4) pranie	dB(A)	67
wirowanie	dB(A)	84
Ciepło emitowane		
% zainstalowanej mocy, maks.		5
Dane transportowe		
Masa netto, kg		509
ze skrzynią, kg		575
Objętość transportowa	m ³	2.1
Akcesoria		
Stalowa podstawa		x
Zestawy węży do wody lub pary		x
Układ zbierania strzępów tkaniny		x
Wymiary w mm		
A Szerokość		1020
B Głębokość		1060
C Wysokość		1445
D		500
E		1135
F		1155
G		100
H		1360
I		215
J		300
K		1320
L		-
M		330
N		100
O		360
P		380
1 Panel obsługi	6 -	
2 Otwór drzwiowy ø 395 mm	7 Odpływ	
3 Pojemnik na środki piorące	8 Przyłącza dozowania płynów	
4 Przyłącze zimnej wody	9 Przyłącze elektryczne	
5 Przyłącze gorącej wody	10 Przyłącze pary	

Płyta szklana i boki jasnoszare i niebieskie (RAL 260 70 05, 250 60 30)

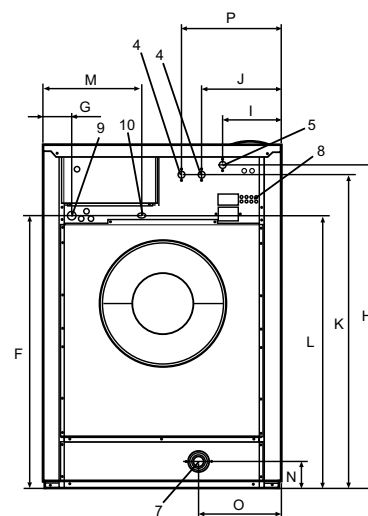
* Możliwe są również inne wartości napięcia, zob. instrukcja instalacji.



Strona przednia



Widok z boku



Tył