



Pralnico-wirówka W5250S

Właściwości i zalety

- **Programator mikroprocesorowy Compass Pro® oferuje:**
 - Duży wyświetlacz oraz jedno pokrętko umożliwia łatwy wybór programu
 - Możliwość wyboru języka menu
 - Przyciski szybkiego wyboru do obsługi najczęściej stosowanych programów oraz opcji prania
 - Zestawy programów prania zoptymalizowane pod względem ekonomii, skuteczności i czasu. (Dostępne dla programów ogólnych)
- **AS – automatyczne oszczędzanie:**
 - Urządzenie waży wsad i odpowiednio dostosowuje ilość potrzebnej wody oraz energii. Prowadzi to do poważnych oszczędności przy niepełnym wsadzie. (Dostępne dla programów ogólnych)
- Bardzo niskie zużycie wody i energii – zob. tabela poniżej
- Dozownik środka piorącego z czterema przegrodami na detergent w proszku lub w płynie
- Wysoka siła wirowania zapewniająca skuteczne usuwanie wody z pranej odzieży
- Konstrukcja drzwiczek z uszczelką i wytrzymałymi zawiasami przeznaczona do intensywnych zastosowań
- Najważniejsze elementy wykonane ze stali nierdzewnej i galwanizowanej zapewniającej wysoki stopień ochrony przed korozją
- System SuperBalance zapewniający właściwą siłę odwirowania



Ilustracje służą wyłącznie przedstawieniu produktu, możliwe jest występowanie rozbieżności.

Podstawowe opcje

- Automatyczne dozowanie detergentów w płynie (opcjonalny moduł we-wy)
- Płyta czołowa ze stali nierdzewnej
- Podłączenie do systemu rezerwacji/obsługi płatności lub mechanizmu wrzutowego
- Odpływ z użyciem pompy

| Podstawowe dane techniczne | | | W5250S | | | |
|--|------------------------------|----------------|-------------------|-----------------------|-------------------|-----------------------|
| Maks. pojemność Bębna, | współczynnik napełnienia 1:9 | kg/funtów | 28/62 | | | |
| | pojemność | w litrach | 250 | | | |
| | średnica | ø mm | 725 | | | |
| Wirowanie | | obr./min. | 702 | | | |
| Współczynnik G | | | 200 | | | |
| Standardowe rodzaje grzania | | elektryczne kW | 18.0 | | | |
| | | parowe | x | | | |
| | | bez grzania | x | | | |
| Dane zużycia mediów w trybie prania „Normalne 60°C” | | | El. | | Para*** | |
| Ekonomiczność* | | | Pełny wsad, 28 kg | Połowa wsadu**, 14 kg | Pełny wsad, 28 kg | Połowa wsadu**, 14 kg |
| Czas całkowity | min. | | 50 | 46 | 50 | 46 |
| Zużycie wody (zimna i gorąca) | w litrach | | 161+47 | 81+22 | 161+47 | 81+22 |
| Zużycie energii (silnik/grzanie****) | kWh | | 0.35/4.35 | 0.3/2.05 | 0.35/- | 0.3/- |
| Zużycie pary | kg | | - | - | 6.5 | 3.1 |
| Pozostałość wilgoci | % | | 58 | 66 | 58 | 66 |

* Temperatura wody: 15°C – woda zimna i 65°C – woda gorąca.
 ** Programy z AS.
 *** W zależności od ciśnienia pary.
 **** W tym podgrzewanie gorącej wody.



Połączenia elektryczne

| Możliwe rodzaje podgrzewania | Napięcie | | Moc grzewcza kW | Moc całkowita kW | Zalecany bezpiecznik A |
|------------------------------|----------------|-------|-----------------|------------------|------------------------|
| | Hz | Hz | | | |
| Podgrzewanie elektryczne | 220-240V 3 ~ | 50/60 | 18.0 | 18.8 | 50 |
| | 380-415V 3N ~ | 50/60 | 18.0 | 18.7 | 35 |
| | 440V 3 ~ | 60 | 18.0 | 18.8 | 35 |
| | 480V 3 ~ | 60 | 18.0 | 18.8 | 25 |
| Para lub bez podgrzewania | 220-480V 1/3 ~ | 50/60 | - | 1.1 | 10 |

| Przyłącze wody i pary | W5250S | |
|--------------------------------------|--------|---------|
| Zawory wody | DN | 20 |
| Ciśnienie wody | kPa | 200-600 |
| Przepustowość przy ciśnieniu 300 kPa | l/min | 60 |
| Zawór odpływowy | ø mm | 75 |
| Przepustowość odpływu | l/min | 170 |
| Zawór pary | DN | 15 |
| Ciśnienie pary | kPa | 300-600 |
| Układy dozowania płynów piorących | | 5 |

| Wymagania dotyczące podłoża | | |
|---|----|-----------|
| Częstotliwość sił dynamicznych | Hz | 11.7 |
| Obciążenie podłoża przy maksymalnym wirowaniu | kN | 3.8 ± 5.9 |

| Poziomy hałas | | |
|--|-------|----|
| Poziom mocy akustycznej (IEC 60704-2-4) pranie | dB(A) | 67 |
| wirowanie | dB(A) | 76 |

| Ciepło emitowane | | |
|------------------------------|--|---|
| % zainstalowanej mocy, maks. | | 5 |

| Dane transportowe | | |
|-----------------------|-----------------|------|
| Masa | netto, kg | 287 |
| | ze skrzynią, kg | 302 |
| Objętość transportowa | m ³ | 1.51 |

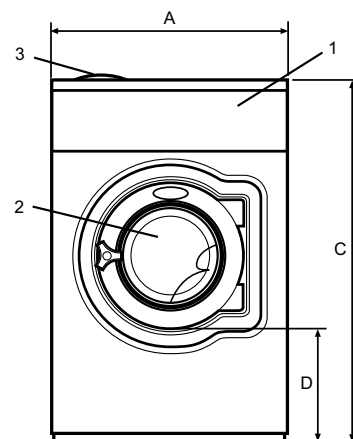
| Akcesoria | | |
|----------------------------------|--|---|
| Stalowa podstawa | | x |
| Zestawy węży do wody lub pary | | x |
| Układ zbierania strzępów tkaniny | | x |

| Wymiary w mm | | |
|--------------|--|------|
| A Szerokość | | 830 |
| B Głębokość | | 955 |
| C Wysokość | | 1410 |
| D | | 470 |
| E | | 990 |
| F | | 1120 |
| G | | 45 |
| H | | 1330 |
| I | | 325 |
| J | | 245 |
| K | | 1290 |
| L | | 1125 |
| M | | 325 |
| N | | 100 |
| O | | 265 |
| P | | 160 |

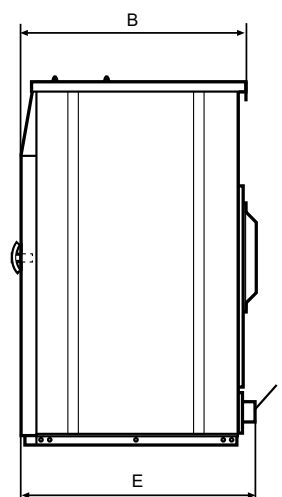
| | |
|------------------------------|------------------------------|
| 1 Panel obsługi | 6 Ponowne wykorzystanie wody |
| 2 Otwór drzwiowy ø 435 mm | 7 Odpływ |
| 3 Pojemnik na środki piorące | 8 Przyłącza dozowania płynów |
| 4 Przyłącze zimnej wody | 9 Przyłącze elektryczne |
| 5 Przyłącze gorącej wody | 10 Przyłącze pary |

Płyta czołowa i boki jasnoszare i niebieskie (RAL 260 70 05, 250 60 30)

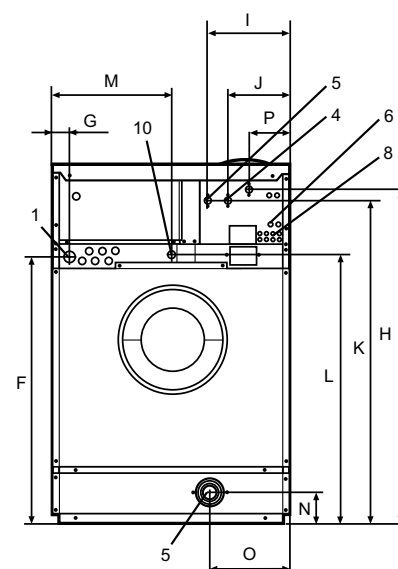
* Możliwe są również inne wartości napięcia, zob. instrukcja instalacji.



Strona przednia



Widok z boku



Tył