



Pralnico-wirówka

W5180H

Właściwości i zalety

- **Programator mikroprocesorowy Compass Pro® oferuje:**
 - Duży wyświetlacz oraz jedno pokrętko umożliwia łatwy wybór programu
 - Możliwość wyboru języka menu
 - Przyciski szybkiego wyboru do obsługi najczęściej stosowanych programów oraz opcji prania
 - Zestawy programów prania zoptymalizowane pod względem ekonomii, skuteczności i czasu. (Dostępne dla programów ogólnych)
- **AS – automatyczne oszczędzanie:**
 - Urządzenie waży wsad i odpowiednio dostosowuje ilość potrzebnej wody oraz energii. Prowadzi to do poważnych oszczędności przy niepełnym wsadzie. (Dostępne dla programów ogólnych)
- Bardzo niskie zużycie wody i energii – zob. tabela poniżej
- Dozownik środka piorącego z czterema przegrodami na detergent w proszku lub w płynie
- Wysoka siła wirowania zapewniająca skuteczne usuwanie wody z pranej odzieży
- Konstrukcja drzwiczek z uszczelką i wytrzymałymi zawiasami przeznaczona do intensywnych zastosowań
- Najważniejsze elementy wykonane ze stali nierdzewnej i galwanizowanej zapewniającej wysoki stopień ochrony przed korozją
- **PowerBalance:**
 - Maksymalizacja siły wirowania
 - Mniejsze obciążenia urządzenia
 - Zmniejszenie wibracji



Ilustracje służą wyłącznie przedstawieniu produktu, możliwe jest występowanie rozbieżności.

Podstawowe opcje

- Automatyczne dozowanie detergentów w płynie (opcjonalny moduł we-wy)
- Płyta czołowa ze stali nierdzewnej
- Podłączenie do systemu rezerwacji/obsługi płatności lub mechanizmu wrzutowego
- Odpływ z użyciem pompy

Podstawowe dane techniczne			W5180H			
Maks. pojemność Bębna,	współczynnik napełnienia 1:9	kg/funtów	20/45			
	pojemność	w litrach	180			
	średnica	Ø mm	725			
Wirowanie		obr./min.	1055			
Współczynnik G			450			
Standardowe rodzaje grzania	elektryczne	kW	18.0			
	parowe		x			
	bez grzania		x			
Dane zużycia mediów w trybie prania „Normalne 60°C”			El.		Para***	
Ekonomiczność*			Pełny wsad, 20 kg	Połowa wsadu**, 10 kg	Pełny wsad, 20 kg	Połowa wsadu**, 10 kg
Czas całkowity	min.		46	44	46	44
Zużycie wody (zimna i gorąca)	w litrach		128+31	64+16	128+31	64+16
Zużycie energii (silnik/grzanie****)	kWh		0.5/0.9	0.5/0.45	0.5/-	0.5/-
Zużycie pary	kg		-	-	1.35	0.675
Pozostałość wilgoci	%		48	49	48	49

* Temperatura wody: 15°C – woda zimna i 65°C – woda gorąca.

** Programy z AS.

*** W zależności od ciśnienia pary.

**** W tym podgrzewanie gorącej wody.

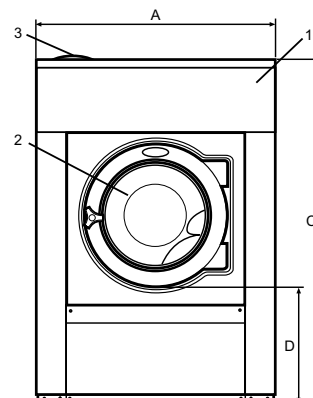


Połączenia elektryczne						
Możliwe rodzaje podgrzewania	Napięcie		Moc grzewcza kW	Moc całkowita kW	Zalecany bezpiecznik	
	Hz				A	
Podgrzewanie elektryczne	220-240V 3 ~	50/60	18.0	18.3	50	
	380-415V 3N ~	50/60	18.0	18.3	35	
	440V 3 ~	60	18.0	18.4	25	
	480V 3 ~	60	18.0	18.4	25	
Para lub bez podgrzewania	220-480V 1/3 ~	50/60	-	2.3	10	

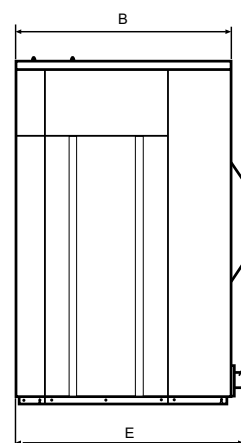
Przyłącze wody i pary		W5180H
Zawory wody	DN	20
Ciśnienie wody	kPa	150-400
Przepustowość przy ciśnieniu 300 kPa	l/min	30
Zawór odpływowy	Ø mm	75
Przepustowość odpływu	l/min	170
Zawór pary	DN	15
Ciśnienie pary	kPa	300-600
Układy dozowania płynów piorących		5
Wymagania dotyczące podłoża		
Częstotliwość sił dynamicznych	Hz	17.6
Obciążenie podłoża przy maksymalnym wirowaniu	kN	4.2 ± 1.0
Poziomy hałas		
Poziom mocy akustycznej (IEC 60704-2-4) pranie	dB(A)	67
wirowanie	dB(A)	85
Ciepło emitowane		
% zainstalowanej mocy, maks.		5
Dane transportowe		
Masa	netto, kg	350
	ze skrzynią, kg	376
Objętość transportowa	m ³	1.64
Akcesoria		
Stalowa podstawa		x
Zestawy węży do wody lub pary		x
Układ zbierania strzępów tkaniny		x
Wymiary w mm		
A Szerokość		970
B Głębokość		870
C Wysokość		1410
D		470
E		910
F		1120
G		115
H		1330
I		230
J		315
K		1290
L		-
M		485
N		100
O		335
P		1205
1 Panel obsługi	6 -	
2 Otwór drzwiowy Ø 395 mm	7 Odpływ	
3 Pojemnik na środki piorące	8 Przyłącza dozowania płynów	
4 Przyłącze zimnej wody	9 Przyłącze elektryczne	
5 Przyłącze gorącej wody	10 Przyłącze pary	

Płyta czołowa i boki jasnoszare i niebieskie (RAL 260 70 05, 250 60 30)

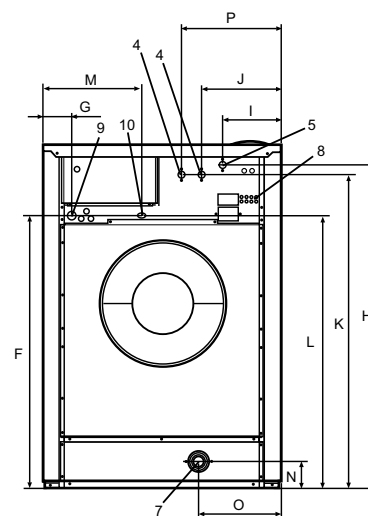
* Możliwe są również inne wartości napięcia, zob. instrukcja instalacji.



Strona przednia



Widok z boku



Tył