



# Pralnico-wirówka

## W5130S

### Właściwości i zalety

- **Programator mikroprocesorowy Compass Pro® oferuje:**
  - Duży wyświetlacz oraz jedno pokrętko umożliwia łatwy wybór programu
  - Możliwość wyboru języka menu
  - Przyciski szybkiego wyboru do obsługi najczęściej stosowanych programów oraz opcji prania
  - Zestawy programów prania zoptymalizowane pod względem ekonomii, skuteczności i czasu. (Dostępne dla programów ogólnych)
- **AS – automatyczne oszczędzanie:**
  - Urządzenie waży wsad i odpowiednio dostosowuje ilość potrzebnej wody oraz energii. Prowadzi to do poważnych oszczędności przy niepełnym wsadzie. (Dostępne dla programów ogólnych)
- Bardzo niskie zużycie wody i energii – zob. tabela poniżej
- Dozownik środka piorącego z czterema przegrodami na detergent w proszku lub w płynie
- Wysoka siła wirowania zapewniająca skuteczne usuwanie wody z pranej odzieży
- Konstrukcja drzwiczek z uszczelką i wytrzymałymi zawiasami przeznaczona do intensywnych zastosowań
- Najważniejsze elementy wykonane ze stali nierdzewnej i galwanizowanej zapewniającej wysoki stopień ochrony przed korozją
- System SuperBalance zapewniający właściwą siłę odwirowania



Ilustracje służą wyłącznie przedstawieniu produktu, możliwe jest występowanie rozbieżności.

### Podstawowe opcje

- Automatyczne dozowanie detergentów w płynie (opcjonalny moduł we-wy)
- Płyta czołowa ze stali nierdzewnej
- Podłączenie do systemu rezerwacji/obsługi płatności lub mechanizmu wrzutowego
- Odpływ z użyciem pompy

Podstawowe dane techniczne				W5130S			
Maks. pojemność	współczynnik napełnienia 1:9	kg/funtów		14/30			
Bęben,	pojemność	w litrach		130			
	średnica	ø mm		595			
Wirowanie		obr./min.		776			
Współczynnik G				200			
Standardowe rodzaje grzania	elektryczne	kW		7.5 / 10.0			
Rodzaje grzania cechujące się niskim zużyciem energii	elektryczne	kW		3.0			
	parowe			x			
	bez grzania			x			
<b>Dane zużycia mediów w trybie prania „Normalne 60°C”</b>				El.		Para***	
<b>Ekonomiczność*</b>				Pełny wsad, 14 kg	Połowa wsadu**, 7 kg	Pełny wsad, 14 kg	Połowa wsadu**, 7 kg
Czas całkowity	min.		50	45	50	45	
Zużycie wody (zimna i gorąca)	w litrach		91+23	44+12	91+23	44+12	
Zużycie energii (silnik/grzanie****)	kWh		0.2/2.1	0.2/1.1	0.2/-	0.2/-	
Zużycie pary	kg		-	-	3.2	1.7	
Pozostałość wilgoci	%		58	66	58	66	

\* Temperatura wody: 15°C – woda zimna i 65°C – woda gorąca.

\*\* Programy z AS.

\*\*\* W zależności od ciśnienia pary.

\*\*\*\* W tym podgrzewanie gorącej wody.



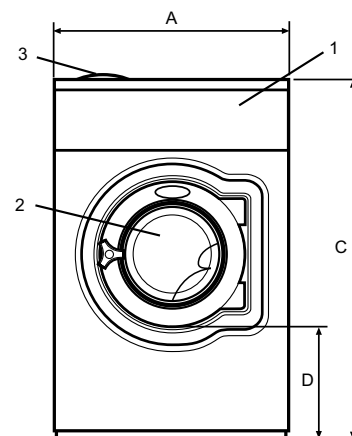
### Połączenia elektryczne

Możliwe rodzaje podgrzewania	Napięcie		Moc grzewcza kW	Moc całkowita kW	Zalecany bezpiecznik A
	Hz				
Podgrzewanie elektryczne	220-240V 1 ~	50/60	3.0/7.5/10.0	3.5/8.0/10.4	20/35/50
	220-240V 3 ~	50/60	7.5/10.0	8.0/10.4	25/35
	380-415V 3N ~	50/60	7.5/10.0	7.9/10.4	16/20
	440V 3 ~	60	7.5/10.0	8.0/10.4	16/20
	480V 3 ~	60	7.5/10.0	8.0/10.4	16
Para lub bez podgrzewania	220-480V 1/3 ~	50/60	-	1.0	10

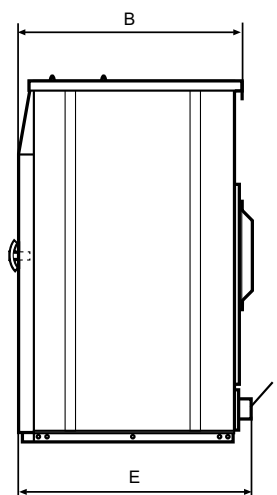
Przyłącze wody i pary		W5130S
Zawory wody	DN	20
Ciśnienie wody	kPa	200-600
Przepustowość przy ciśnieniu 300 kPa	l/min	20
Zawór odpływowy	ø mm	75
Przepustowość odpływu	l/min	170
Zawór pary	DN	15
Ciśnienie pary	kPa	300-600
Układy dozowania płynów piorących		5
Wymagania dotyczące podłoża		
Częstotliwość sił dynamicznych	Hz	12.9
Obciążenie podłoża przy maksymalnym wirowaniu	kN	2.3 ± 3.8
Poziomy hałas		
Poziomą mocą akustyczną (IEC 60704-2-4)		
pranie	dB(A)	63
wirowanie	dB(A)	72
Ciepło emitowane		
% zainstalowanej mocy, maks.		5
Dane transportowe		
Masa	netto, kg	175
	ze skrzynią, kg	196
Objętość transportowa	m <sup>3</sup>	0.91
Akcesoria		
Stalowa podstawa		x
Zestawy węży do wody lub pary		x
Układ zbierania strzępów tkaniny		x
Wymiary w mm		
<b>A</b>	Szerokość	720
<b>B</b>	Głębokość	790
<b>C</b>	Wysokość	1200
<b>D</b>		365
<b>E</b>		825
<b>F</b>		910
<b>G</b>		45
<b>H</b>		1115
<b>I</b>		215
<b>J</b>		130
<b>K</b>		1095
<b>L</b>		910
<b>M</b>		420
<b>N</b>		100
<b>O</b>		235
<b>1</b>	Panel obsługi	<b>6</b> Ponowne wykorzystanie wody
<b>2</b>	Otwór drzwiowy ø 365 mm	<b>7</b> Odpływ
<b>3</b>	Pojemnik na środki piorące	<b>8</b> Przyłącza dozowania płynów
<b>4</b>	Przyłącze zimnej wody	<b>9</b> Przyłącze elektryczne
<b>5</b>	Przyłącze gorącej wody	<b>10</b> Przyłącze pary

Płyta czołowa i boki jasnoszare i niebieskie (RAL 260 70 05, 250 60 30)

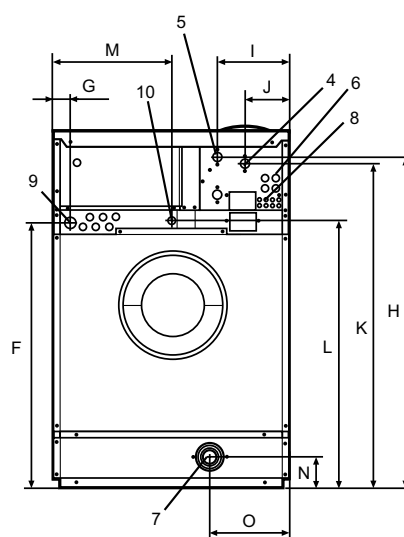
\* Możliwe są również inne wartości napięcia, zob. instrukcja instalacji.



Strona przednia



Widok z boku



Tył