



Pralnico-wirówka

W5130H

Właściwości i zalety

- **Programator mikroprocesorowy Compass Pro® oferuje:**
 - Duży wyświetlacz oraz jedno pokrętko umożliwia łatwy wybór programu
 - Możliwość wyboru języka menu
 - Przyciski szybkiego wyboru do obsługi najczęściej stosowanych programów oraz opcji prania
 - Zestawy programów prania zoptymalizowane pod względem ekonomii, skuteczności i czasu. (Dostępne dla programów ogólnych)
- **AS – automatyczne oszczędzanie:**
 - Urządzenie waży wsad i odpowiednio dostosowuje ilość potrzebnej wody oraz energii. Prowadzi to do poważnych oszczędności przy niepełnym wsadzie. (Dostępne dla programów ogólnych)
- Bardzo niskie zużycie wody i energii – zob. tabela poniżej
- Dozownik środka piorącego z czterema przegrodami na detergent w proszku lub w płynie
- Wysoka siła wirowania zapewniająca skuteczne usuwanie wody z pranej odzieży
- Konstrukcja drzwiczek z uszczelką i wytrzymałymi zawiasami przeznaczona do intensywnych zastosowań
- Najważniejsze elementy wykonane ze stali nierdzewnej i galwanizowanej zapewniającej wysoki stopień ochrony przed korozją
- **PowerBalance:**
 - Maksymalizacja siły wirowania
 - Mniejsze obciążenia urządzenia
 - Zmniejszenie wibracji



Ilustracje służą wyłącznie przedstawieniu produktu, możliwe jest występowanie rozbieżności.

Podstawowe opcje

- Automatyczne dozowanie detergentów w płynie (opcjonalny moduł we-wy)
- Płyta czołowa ze stali nierdzewnej
- Podłączenie do systemu rezerwacji/obsługi płatności lub mechanizmu wrzutowego
- Odpływ z użyciem pompy

Podstawowe dane techniczne			W5130H			
Maks. pojemność Bębna,	współczynnik napełnienia 1:9	kg/funtów	14/30			
	pojemność	w litrach	130			
	średnica	Ø mm	650			
Wirowanie		obr./min.	1115			
Współczynnik G			450			
Standardowe rodzaje grzania		elektryczne kW	13.0			
		parowe	x			
		bez grzania	x			
Dane zużycia mediów w trybie prania „Normalne 60°C”			El.		Para***	
Ekonomiczność*			Pełny wsad, 14 kg	Połowa wsadu**, 7 kg	Pełny wsad, 14 kg	Połowa wsadu**, 7 kg
Czas całkowity		min.	49	45	49	45
Zużycie wody (zimna i gorąca)		w litrach	90+22	48+12	90+22	48+12
Zużycie energii (silnik/grzanie****)		kWh	0.3/2.0	0.3/1.1	0.3/-	0.3/-
Zużycie pary		kg	-	-	3	1.65
Pozostałość wilgoci		%	48	49	48	49

* Temperatura wody: 15°C – woda zimna i 65°C – woda gorąca.

** Programy z AS.

*** W zależności od ciśnienia pary.

**** W tym podgrzewanie gorącej wody.



Połączenia elektryczne

Możliwe podgrzewania	Napięcie grzewcza	całkowita Hz	Moc kW	Moc Zalecany bezpiecznik rodzaje	
Podgrzewanie elektryczne	220-240V 1 ~	50/60	13.0	13.3	63
	220-240V 3 ~	50/60	13.0	13.3	35
	380-415V 3N ~	50/60	13.0	13.3	20
	440V 3 ~	60	13.0	13.3	20
	480V 3 ~	60	13.0	13.3	20
Para lub bez podgrzewania	220-480V 1/3 ~	50/60	-	1.2	10

Przyłącze wody i pary

		W5130H
Zawory wody	DN	20
Ciśnienie wody	kPa	150-400
Przepustowość przy ciśnieniu 300 kPa	l/min	20
Zawór odpływowy	ø mm	75
Przepustowość odpływu	l/min	170
Zawór pary	DN	15
Ciśnienie pary	kPa	300-600
Układy dozowania płynów piorących		5

Wymagania dotyczące podłoża

Częstotliwość sił dynamicznych	Hz	18.6
Obciążenie podłoża przy maksymalnym wirowaniu	kN	3.1 ± 0.5

Poziomy hałas

Poziom mocy akustycznej (IEC 60704-2-4) pranie	dB(A)	65
wirowanie	dB(A)	79

Ciepło emitowane

% zainstalowanej mocy, maks.		5
------------------------------	--	---

Dane transportowe

Masa netto, kg		267
ze skrzynią, kg		284
Objętość transportowa, m ³		1.27

Akcesoria

Stalowa podstawa		x
Zestawy węży do wody lub pary		x
Układ zbierania strzępów tkaniny		x

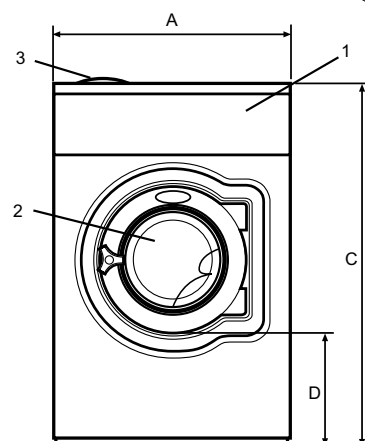
Wymiary w mm

A Szerokość		910
B Głębokość		785
C Wysokość		1325
D		435
E		825
F		1035
G		125
H		1225
I		215
J		300
K		1125
L		-
M		100
N		305
O		305

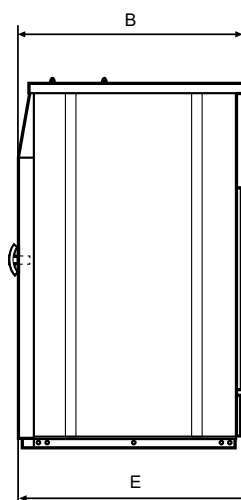
1 Panel obsługi	6 Twarda woda
2 Otwór drzwiowy ø 395 mm	7 Odpływ
3 Pojemnik na środki piorące	8 Przyłącza dozowania płynów
4 Przyłącze zimnej wody	9 Przyłącze elektryczne
5 Przyłącze gorącej wody	10 Przyłącze pary

Płyta czołowa i boki jasnoszare i niebieskie (RAL 260 70 05, 250 60 30)

* Możliwe są również inne wartości napięcia, zob. instrukcja instalacji.



Strona przednia



Widok z boku

