



# Pralnico-wirówka

## W5105S

### Właściwości i zalety

- **Programator mikroprocesorowy Compass Pro® oferuje:**
  - Duży wyświetlacz oraz jedno pokrętko umożliwia łatwy wybór programu
  - Możliwość wyboru języka menu
  - Przyciski szybkiego wyboru do obsługi najczęściej stosowanych programów oraz opcji prania
  - Zestawy programów prania zoptymalizowane pod względem ekonomii, skuteczności i czasu. (Dostępne dla programów ogólnych)
- **AS – automatyczne oszczędzanie:**
  - Urządzenie waży wsad i odpowiednio dostosowuje ilość potrzebnej wody oraz energii. Prowadzi to do poważnych oszczędności przy niepełnym wsadzie. (Dostępne dla programów ogólnych)
- Bardzo niskie zużycie wody i energii – zob. tabela poniżej
- Dozownik środka piorącego z czterema przegrodami na detergent w proszku lub w płynie
- Wysoka siła wirowania zapewniająca skuteczne usuwanie wody z pranej odzieży
- Konstrukcja drzwiczek z uszczelką i wytrzymałymi zawiasami przeznaczona do intensywnych zastosowań
- Najważniejsze elementy wykonane ze stali nierdzewnej i galwanizowanej zapewniającej wysoki stopień ochrony przed korozją
- System SuperBalance zapewniający właściwą siłę odwirowania



Ilustracje służą wyłącznie przedstawieniu produktu, możliwe jest występowanie rozbieżności.

### Podstawowe opcje

- Automatyczne dozowanie detergentów w płynie (opcjonalny moduł we-wy)
- Płyta czołowa ze stali nierdzewnej
- Podłączenie do systemu rezerwacji/obsługi płatności lub mechanizmu wrzutowego
- Odpływ z użyciem pompy

Podstawowe dane techniczne				W5105S			
Maks. pojemność	współczynnik napełnienia 1:9	kg/funtów		11/25			
Bęben,	pojemność	w litrach		105			
	średnica	ø mm		595			
Wirowanie		obr./min.		776			
Współczynnik G				200			
Standardowe rodzaje grzania	elektryczne	kW		7.5 / 10.0			
Rodzaje grzania cechujące się niskim zużyciem energii	elektryczne	kW		3.0			
	parowe			x			
	bez grzania			x			
<b>Dane zużycia mediów w trybie prania „Normalne 60°C”</b>				El.		Para***	
<b>Ekonomiczność*</b>				Pełny wsad, 11 kg	Połowa wsadu**, 5.5 kg	Pełny wsad, 11 kg	Połowa wsadu**, 5.5 kg
Czas całkowity		min.	48	45	48	45	
Zużycie wody (zimna i gorąca)		w litrach	67+19	38+10	67+19	38+10	
Zużycie energii (silnik/grzanie****)		kWh	0.15/1.75	0.15/0.95	0.15/-	0.15/-	
Zużycie pary		kg	-	-	2.6	1.4	
Pozostałość wilgoci		%	58	66	58	66	

\* Temperatura wody: 15°C – woda zimna i 65°C – woda gorąca.

\*\* Programy z AS.

\*\*\* W zależności od ciśnienia pary.

\*\*\*\* W tym podgrzewanie gorącej wody.

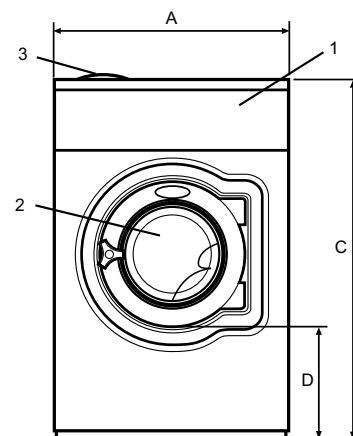


Połączenia elektryczne					
Możliwe rodzaje podgrzewania	Napięcie		Moc grzewcza kW	Moc całkowita kW	Zalecany bezpiecznik A
	Hz				
Podgrzewanie elektryczne	220-240V 1 ~	50/60	3.0/7.5/10.0	3.3/7.8/10.3	20/35/50
	220-240V 3 ~	50/60	7.5/10.0	7.8/10.3	25/35
	380-415V 3N ~	50/60	7.5/10.0	7.8/10.3	16/20
	440V 3 ~	60	7.5/10.0	7.8/10.3	16
	480V 3 ~	60	7.5/10.0	7.8/10.3	16
Para lub bez podgrzewania	220-480V 1/3 ~	50/60	-	0.8	10

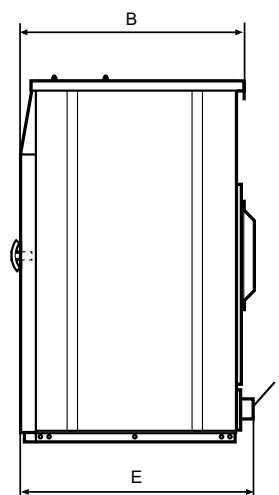
Przyłącze wody i pary			W5105S
Zawory wody	DN		20
Ciśnienie wody	kPa		200-600
Przepustowość przy ciśnieniu 300 kPa	l/min		20
Zawór odpływowy	ø mm		75
Przepustowość odpływu	l/min		170
Zawór pary	DN		15
Ciśnienie pary	kPa		300-600
Układy dozowania płynów piorących			5
Wymagania dotyczące podłoża			
Częstotliwość sił dynamicznych	Hz		12.9
Obciążenie podłoża przy maksymalnym wirowaniu	kN		1.9 ± 3.0
Poziomy hałas			
Poziom mocy akustycznej (IEC 60704-2-4) pranie	dB(A)		63
wirowanie	dB(A)		71
Ciepło emitowane			
% zainstalowanej mocy, maks.			5
Dane transportowe			
Masa	netto, kg		145
	ze skrzynią, kg		167
Objętość transportowa	m <sup>3</sup>		0.9
Akcesoria			
Stalowa podstawa			x
Zestawy węży do wody lub pary			x
Układ zbierania strzępów tkaniny			x
Wymiary w mm			
<b>A</b>	Szerokość		720
<b>B</b>	Głębokość		705
<b>C</b>	Wysokość		1200
<b>D</b>			365
<b>E</b>			740
<b>F</b>			910
<b>G</b>			45
<b>H</b>			1115
<b>I</b>			215
<b>J</b>			130
<b>K</b>			1095
<b>L</b>			910
<b>M</b>			420
<b>N</b>			100
<b>O</b>			235
<b>1</b>	Panel obsługi	<b>6</b>	Ponowne wykorzystanie wody
<b>2</b>	Otwór drzwiowy ø 365 mm	<b>7</b>	Odpływ
<b>3</b>	Pojemnik na środki piorące	<b>8</b>	Przyłącza dozowania płynów
<b>4</b>	Przyłącze zimnej wody	<b>9</b>	Przyłącze elektryczne
<b>5</b>	Przyłącze gorącej wody	<b>10</b>	Przyłącze pary

Płyta czołowa i boki jasnoszare i niebieskie (RAL 260 70 05, 250 60 30)

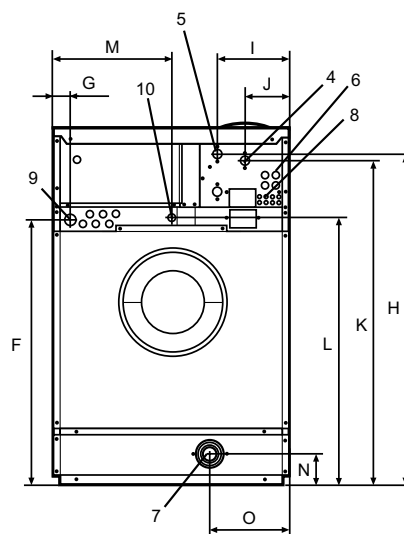
\* Możliwe są również inne wartości napięcia, zob. instrukcja instalacji.



Strona przednia



Widok z boku



Tył