

Pralnico-wirówki

W4600H, W4850H, W41100H

Właściwości i zalety

- Wysoka siła wirowania zapewniająca skuteczne usuwanie wody z pranej odzieży
- Programator Clarus Control® w pełni programowalny, mikroprocesorowy, maks. 192 programy
- Drzwiczki z dużym otworem ułatwiającym napełnianie i opróżnianie
- Możliwość obsługi 13 sygnałów płynnych detergentów
- Osiem przyłączy dozowania płynów
- Najważniejsze elementy wykonane ze stali nierdzewnej zapewniającej wysoki stopień ochrony przed korozją
- Przednie panele ze stali nierdzewnej, boczne blachy malowane proszkowo
- Bezpośrednie grzanie parą
- Grzanie elektryczne (tylko w modelu W4600H)
- Silnik sterowany częstotliwościowo zapewniający maksymalną uniwersalność
- Smarowanie olejowe uszczelnień łożysk
- Konstrukcja zapewniająca łatwy serwis i konserwację
- System SuperBalance™ zapewniający właściwą siłę odwirowania

Podstawowe opcje

- Możliwość przechylenia tylko przodu lub do przodu i do tyłu z pełną kontrolą powrotu do położenia początkowego
- Izolacja od hałasu i ciepła, <70 dB(A)
- Kurek testowy z rurką poziomą
- Podwójne zawory odpływowe z możliwością odzyskiwania wody/ kąpieli piorącej
- Dozownik z pięcioma przedziałami
- Trzeci zawór wody
- Duże zawory wody (DN 50/2", nie dotyczy modelu W4600H)
- Wbudowany układ ważenia IWS™
- Układ smarowania olejowego uszczelnień łożysk ze wskaźnikiem ostrzegania o pustym zbiorniku
- Możliwość podłączenia inteligentnych układów dozowania detergentów (DMIS)



Podstawowe dane techniczne		W4600H			W4850H	W41100H
Maks. pojemność	kg/funtów	65/135			90/200	120/250
Bęben, pojemność	w litrach	600			850	1100
	średnica	980			1220	1220
Wirowanie	obr./min.	800			720	663
Współczynnik G		350			350	300
Możliwości grzania	parowe	x			x	x
	bez grzania elektryczne	x			x	x
	kW	36 lub 54			-	-
Dane zużycia mediów w trybie prania „Normalne 60°C” *		Para**	El. 36 kW	El. 54 kW		
Czas całkowity (zimna+gorąca/zimna)	min.	44/49	48/-	46/-	45/50	45/50
Zużycie wody (ciepła/zimna)	w litrach	555/92	555/92	555/92	713/125	850/153
Zużycie energii (silnik/grzanie)	kWh	1.2/-	1.2/4.7	1.2/4.7	2.3/-	2.4/-
Zużycie pary (zimna/gorąca)	kg	7	-	-	10	12
Zużycie pary (zimna)	kg	14	-	-	19	23

* Temperatura wody: zimna 15°C, gorąca 65°C.

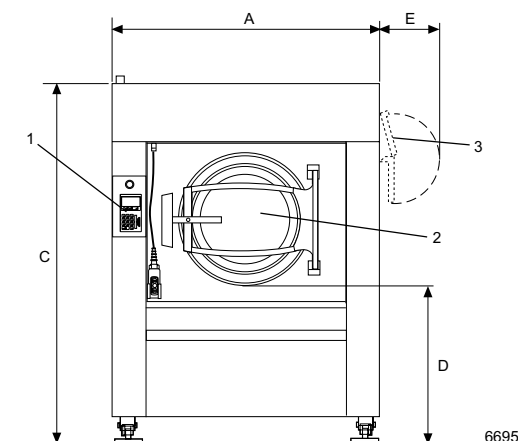
** Ciśnienie pary 300-400 kPa

Przyłącza elektryczne*			W4600H	W4850H	W41100H
Grzanie El.	Napięcie				
	230 V, 3-fazowe, 50 Hz	kW(A)	38 (100)	-	-
	230 V, 3-fazowe, 50 Hz	kW(A)	56 (160)	-	-
	240 V, 3-fazowe, 60 Hz	kW(A)	38 (100)	-	-
	240 V, 3-fazowe, 60 Hz	kW(A)	56 (160)	-	-
	400-415 V, 3-fazowe, 50 Hz	kW(A)	38 (63)	-	-
Para lub bez grzania	400-415 V, 3-fazowe, 50 Hz	kW(A)	56 (100)	-	-
	200 V, 3-fazowe, 60 Hz	kW(A)	-	6.7 (35)	5.3 (35)
	230 V, 3-fazowe, 50 Hz	kW(A)	4 (16)	6.7 (25)	5.3 (25)
	230 V, 3-fazowe, 60 Hz	kW(A)	4 (16)	6.7 (20)	5.3 (20)
	400-415 V, 3-fazowe, 50 Hz	kW(A)	4 (16)	6.7 (16)	5.3 (16)
Przyłącza wody, pary i powietrza					
Zawory wody	DN	32	40	40	
Zalecane Ciśnienie wody	kPa	200-600	200-600	200-600	
Ograniczenia dla zaworu wody	kPa	50-1000	50-1000	50-1000	
Przepustowość przy ciśnieniu 300 kPa	l/min	150	200	200	
Zawór odpływowy	ø mm	110	110	110	
Przepustowość odpływu	l/min	400	400	400	
Zawór pary	DN	20	32	32	
Zalecane Ciśnienie pary	kPa	300-600	300-600	300-600	
Ograniczenia dla zaworu pary	kPa	50-800	50-800	50-800	
Sprężone powietrze	DN	6	6	6	
Ciśnienie powietrza	kPa	500-700	500-700	500-700	
Pobór powietrza	l/h	20	20	20	
Wymagania dotyczące podłoża					
Częstotliwość sił dynamicznych	Hz	12.7	12.0	11.1	
Maks. obciążenie podłoża przy wirowaniu	kN	15.9±6.4	22±7.3	24±7.3	
Poziomy hałas					
Poziomy hałasu	dB(A)	76	73	73	
Poziomy hałasu przy izolacji	dB(A)	< 70	< 70	< 70	
Ciepło emitowane					
% zainstalowanej mocy, maks. 90°		6	6.7	6.8	
Dane transportowe					
Objętość transportowa	netto, kg m ³	1380 5.7	2200 7.6	2300 8.4	

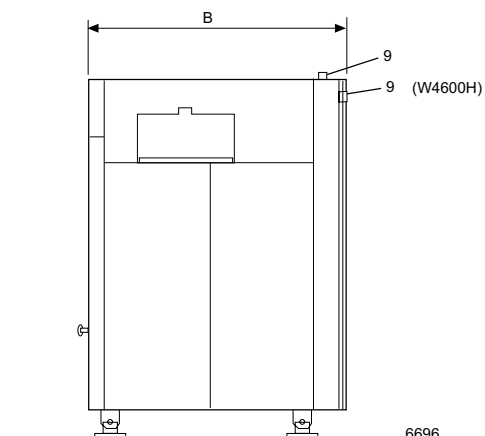
* Możliwe są również inne wartości napięcia, zob. instrukcja instalacji.

Wymiary w mm	W4600H	W4850H	W41100H
A Szerokość	1390	1640	1640
B Głębokość	1585	1635	1850
C Wysokość	2015	2230	2230
D	910	995	995
E	300	380	380
F	1865	2135	2135
G	270	1070	1070
H	660	830	830
I	525	635	635
K	425	445	445
L	960	1140	1140
M	1425	1660	1660
N	420	435	435
O	435	820	820
P	2200	2410	2400
R	1120	1175	1160
S	2225	2480	2480
T	935	960	955
U	300	285	240
V	325	400	335

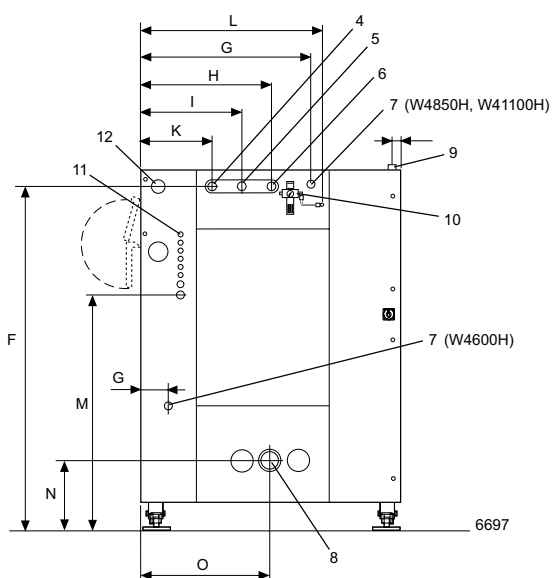
- 1** Panel obsługi
- 2** Otwór drzwiczek \varnothing 700 (W4850H, W41100H), \varnothing 535 (W4600H)
- 3** Dozownik, proszku (opcja)
- 4** Przyłącze zimnej wody
- 5** Przyłącze gorącej wody
- 6** Trzecie przyłącze wody (opcja)
- 7** Przyłącze pary
- 8** Odpływ
- 9** Przyłącze elektryczne
- 10** Sprężone powietrze
- 11** Zewnętrzne dozowanie płynów, 6 szt. \varnothing 10, 1 szt. \varnothing 16 i 1 szt. \varnothing 20
- 12** Przyłącze wody, dozownik mydła (opcja)



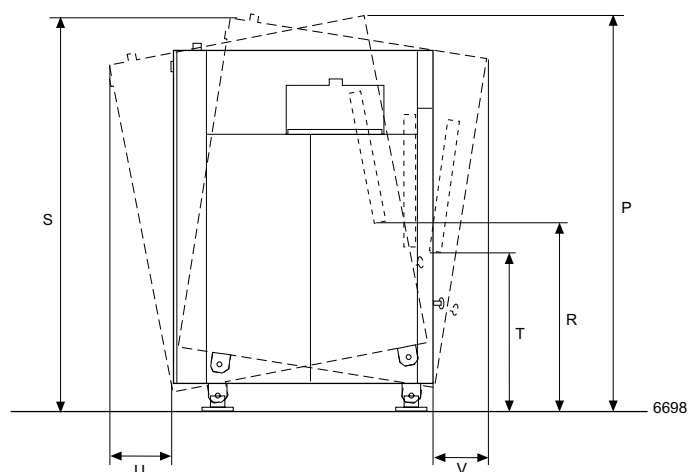
Strona przednia



Strona prawa



Strona tylna



Ruch podczas pochylania

Opcje

- Urządzenie do przechylania w przód lub w przód i w tył ułatwiające opróżnianie bębna do wózka.
- Izolacja od hałasu i ciepła zapewniająca obniżenie poziomu hałasu w powietrzu do poziomu poniżej 70 dB(A).
- Kurek testowy z rurką poziomą — umożliwia pobieranie próbek kąpieli piorącej.
- Odpływ z układem odzyskiwania wody/kąpieli piorącej — dwa zawory odpływowe umożliwiają odzyskiwanie wody z płukania i ponowne jej wykorzystanie do prania.
- Dozownik z pięcioma przegrodami (5 x 2 litry), z prawej strony (tylko w modelach W4850H, W41100H).
- Dozownik z pięcioma przegrodami (5 x 1 litr), z przodu (tylko w modelach W4850H, W41100H), z przodu lub z boku (tylko w modelu W4600H).
- Układ smarowania olejowego uszczelki łożysk ze wskaźnikiem ostrzegania o pustym zbiorniku.
- Duże zawory wody (DN 50/2", nie dotyczy modelu W4600H).
- Możliwość podłączenia inteligentnego układu dozowania detergentów (DMIS).
- Elektrycznie sterowany trzeci zawór wody np. dla twardej wody.
- Osprzęt do podłączenia pary.
- Osprzęt do podłączenia drugiego obwodu zasilania wodą.
- Osprzęt do podłączenia trzeciego obwodu zasilania wodą.
- Wbudowany układ ważenia IWS z wyświetlaniem masy wsadu na wyświetlaczu programatora.
- Połączenie grzania parowego z elektrycznym, z możliwością wyboru rodzaju grzania za pomocą przełącznika (tylko w modelu W4600H).
- Wlot wody z pominięciem pompy dopływu do zasilania wodą z obiegu sterowanego pompą w układzie odzyskiwania.

Aksesoria

- Zestaw do podłączenia do sieci CMIS (Certus Management Information System — System informacji zarządzających Certus). System CMIS udostępnia najważniejsze dane statystyczne, kody błędów, okresy przeglądów, odbiór procesu, itd.



System CMIS można zamontować w wirówkach z programatorem Clarus Control, suszarkach bębnowych z programatorem Selecta Control oraz maszynach do prasowania ze sterowaniem elektrycznym. Do uzyskania dostępu do danych statystycznych i ich wyświetlenia wystarczy zwykły komputer PC.