

Wirówka W4400H, W4600H

Właściwości i zalety

- Clarus Control® — programator mikroprocesorowy z 9 stałymi i maksymalnie 192 dowolnie programowalnymi programami
- Wysoka siła wirowania zapewniająca skuteczne usuwanie wody z pranej odzieży
- Silnik sterowany częstotliwościowo gwarantujący optymalne pranie
- Wyposażony w 8+ 5 sygnałów płynnych środków piorących
- Osiem przyłączy płynnych środków piorących
- Drzwiczki z dużym otworem ułatwiającym napełnianie i opróżnianie
- Wszystkie najważniejsze części są wykonane ze stali nierdzewnej w celu zapewnienia wysokiego poziomu odporności na korozję
- Boczne blachy ze stali galwanizowanej malowanej proszkowo
- Uszczelki łożysk smarowane olejem w celu zapewnienia długiej żywotności.
- Funkcja alarmu pustego pojemnika
- Podgrzewanie elektryczne lub bezpośrednio parą
- Niski poziom hałasu zapewniający przyjemne środowisko pracy
- Konstrukcja zapewniająca łatwy serwis i konserwację

Podstawowe opcje

- Zamontowany z przodu kosz do napełniania
- Możliwość przechylenia tylko przodu lub do przodu i do tyłu, z funkcją pełnego powrotu do położenia początkowego
- Izolacja dźwiękochłonna i termiczna
- Kurek testowy z rurką poziomą
- Dwa zawory odpływowe z funkcją odzyskiwania roztworu kąpieli piorącej
- Wtryskiwacz proszku do prania z pięcioma przegrodami (umieszczony z przodu lub z prawej strony maszyny)
- Trzeci zawór wody
- Duże zawory wody
- Wbudowany układ ważenia (IWS)
- Możliwość podłączenia inteligentnego układu dozowania detergentów (DMIS)
- Połączenie z systemem CMIS



Ilustracje służą wyłącznie przedstawieniu produktu, możliwe jest występowanie rozbieżności.

Podstawowe dane techniczne				W4400H		W4600H		
Maks. pojemność		kg/funtów		45/100		65/135		
Bęben,	pojemność	w litrach		400		600		
	średnica	ø mm		920		980		
Wirowanie		obr./min.		825		800		
Współczynnik G				350		350		
Możliwości podgrzewania		elektryczne	kW	36		36 / 54		
		parowe		x		x		
		gorącą wodą		x		-		
Dane zużycia mediów w trybie prania „Normalne 60°C” * (7G01)				El.	Para	Para**	El. 36 kW	El. 54 kW
Czas całkowity (zimne+gorące/zimne)		min.		43/-	38/41	44/49	48/-	46/-
Zużycie wody (ciepła/zimna)		w litrach		501/80	497/72	555/92	555/92	555/92
Zużycie energii (silnik/podgrzewanie)		kWh		1.1/4.1	1.1/-	1.2/-	1.2/4.7	1.2/4.7
Zużycie pary (ciepła/zimna)		kg		-	6.1	7	-	-
Zużycie pary (zimna)		kg		-	12	14	-	-

* Temperatura wody: zimna 15°C, gorąca 65°C.

** Ciśnienie pary 300-400 kPa

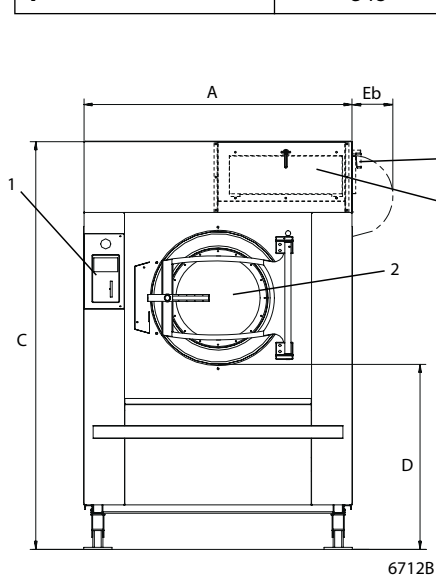
Urządzenie posiada certyfikaty zgodnie z normami ISO 9001 i ISO 14001 oraz dopuszczenie IP 24D.

Połączenia elektryczne*			W4400H	W4600H
Podgrzewanie Napięcie				
EI.	230V 3AC 50 Hz	kW(A)	-	38 (100)
	230V 3AC 50 Hz	kW(A)	-	56 (160)
	240V 3AC 60 Hz	kW(A)	-	38 (100)
	240V 3AC 60 Hz	kW(A)	-	56 (160)
	400-415V 3N AC 50 Hz	kW(A)	36 (63)	38 (63)
	400-415V 3N AC 50 Hz	kW(A)	-	56 (100)
Para lub bez podgrzewania	230V 3AC 50 Hz	kW(A)	-	4 (16)
	230V 3AC 60 Hz	kW(A)	-	4 (16)
	400-415V 3N AC 50 Hz	kW(A)	5.5 (10)	4 (16)
Przyłącza wody, pary i powietrza				
Zawory wody	DN		25	25
Ciśnienie pob. wody	kPa		200-600	200-600
Ograniczenia dla zaworu wody	kPa		50-1000	50-1000
Przepustowość przy ciśnieniu 300 kPa	l/min		110	110
Zawód odpływowy	ø mm		110	110
Przepustowość odpływu	l/min		400	400
Zawór pary	DN		20	20
Ciśnienie pob. pary	kPa		300-600	300-600
Ograniczenia dla zaworu pary	kPa		50-800	50-800
Sprężone powietrze	DN		6	6
Ciśnienie powietrza	kPa		500-700	500-700
Pobór powietrza	l/h		20	20
Dozownik środka piorącego z pięcioma przegrodami	DN		20	20
Wymagania dotyczące podłoża				
Częstotliwość sił dynamicznych	Hz		13.8	13.3
Obciążenie podłoża przy maksymalnym wirowaniu	kN		15.8 ± 1.2	16.9 ± 1.4
Poziomy hałasu				
Poziom hałasu	dB(A)		75	76
Poziom hałasu przy izolacji	dB(A)		< 70	< 70
Ciepło emitowane				
% zainstalowanej mocy, maks.			5	6
Dane transportowe				
	netto, kg		1200	1380
	ze skrzynią, kg		1300	1500
Objętość transportowa	m ³		5.33	5.7

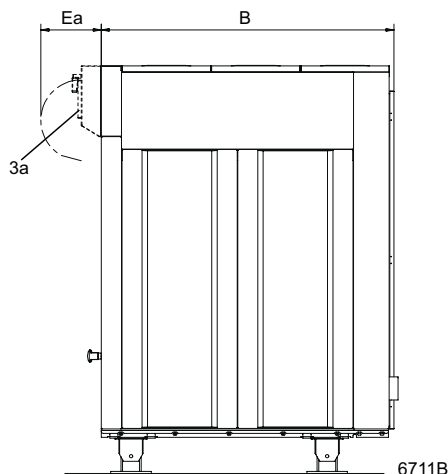
* Możliwe są również inne wartości napięcia, zob. instrukcja instalacji.

Wymiary w mm	W4400H	W4600H
A Szerokość	1325	1390
B Głębokość	1450	1585
C Wysokość std/tilt+IWS	1975/2015	1975/2015
C z obniżonymi stopkami	1890	-
D std/tilt+IWS	870/910	870/910
Ea	300	300
Eb	210	210
F std/tilt+IWS	1815/1865	1815/1865
G	270	270
H std/tilt+IWS	780/820	780/820
I std/tilt+IWS	380/420	380/420
K	435	435
L	425	425
M	525	525
N	660	660
O	2235	2225
P	950	935
R	830	815
S	370	325
T	2205	2200
U	1140	1120
V	345	300

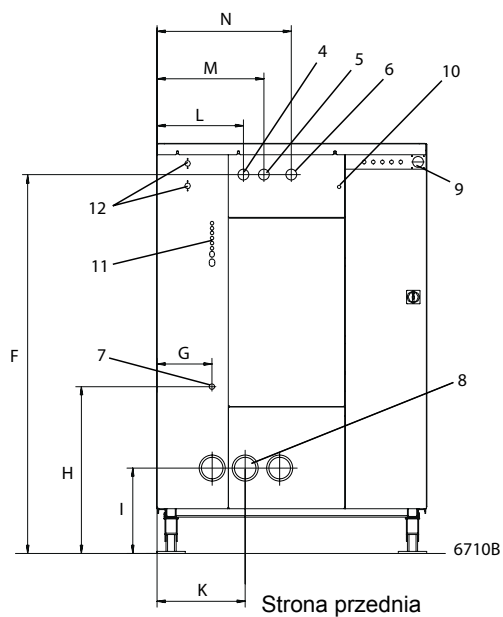
- 1 Panel obsługi
- 2 Otwór drzwiczek \varnothing 535
- 3a Dozownik proszku do prania z pięcioma przegrodami, umieszczony z przodu (opcja)
- 3b Dozownik proszku do prania z pięcioma przegrodami, umieszczony z prawej strony (opcja)
- 4 Przyłącze zimnej wody
- 5 Przyłącze ciepłej wody
- 6 Trzecie przyłącze wody (opcja)
- 7 Przyłącze pary
- 8 Odpływ
- 9 Przyłącze elektryczne
- 10 Przyłącze sprężonego powietrza
- 11 Zewnętrzne przyłącza płynów piorących, 6 szt. \varnothing 10 mm, 1 szt. \varnothing 16 mm i 1 szt. \varnothing 20 mm
- 12 Przyłącze wody, dozownik środka piorącego (opcja), 3/4"



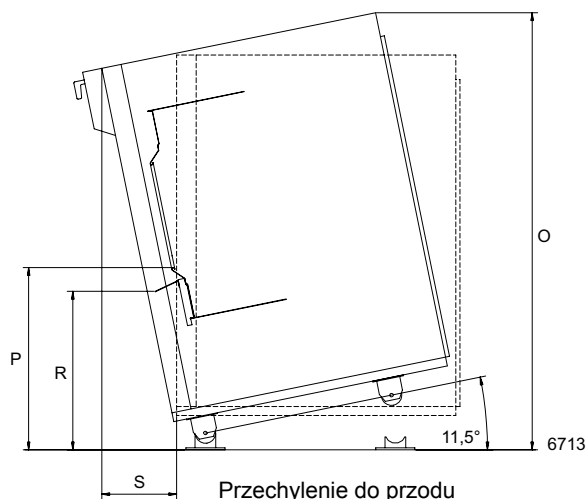
Strona tylna



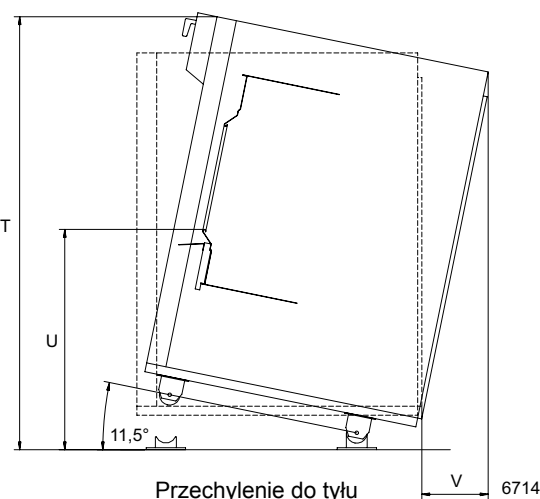
Strona prawa



Strona przednia



Przechylenie do przodu



Przechylenie do tyłu

Opcje

- Zamontowany z przodu kosz do łatwego napełniania np. z podwieszanego worka. Obsługiwany ręcznie.
- Urządzenie do przechylania w przód i w tył — z przechylenia do tyłu można korzystać wraz z kołem lub innym układem do napełniania.
- Urządzenie do przechylania w przód ze zmianą kierunku bębna — ułatwiające opróżnianie do wózka.
- Izolacja od hałasu i ciepła zapewniająca obniżenie poziomu hałasu w powietrzu do poziomu poniżej 70 dB(A).
- Kurek testowy z rurką poziomą — umożliwia pobieranie próbek kąpieli piorącej.
- Odptyw z układem odzyskiwania wody/kąpieli piorącej — dwa zawory odpływowe umożliwiają odzyskiwanie wody z płukania i ponowne jej wykorzystanie do prania.
- Dozownik proszku do prania z pięcioma przegrodami (5 x 1 litr) z prawej strony lub z przodu.
- Wlot wody z pominięciem pompy dopływu — do zasilania wodą z pompy w układzie odzyskiwania.
- Trzeci zawór wody — elektrycznie sterowany zawór dla twardej wody.
- Elementy przyłącza pary.
- Elementy przyłącza drugiego obwodu zasilania wodą.
- Elementy przyłącza trzeciego obwodu zasilania wodą.
- Elementy przyłącza dopływowego pompy. Układ odzyskiwania
- Wbudowany układ ważenia (IWS).
- Połączone podgrzewanie parowo-elektryczne, z możliwością przełączania pomiędzy elektrycznością a parą.
- Możliwość podłączenia inteligentnego układu dozowania detergentów (DMIS)
- Duże zawory wody (DN 32/1,25" BSP)
- Zestaw do podłączenia do sieci CMIS (Certus Management Information System — System informacji zarządzających Certus). System CMIS udostępnia najważniejsze dane statystyczne, kody błędów, okresy przeglądów, odbiór procesu, itd.

Akcesoria

- Program WPM na komputer PC. Umożliwia tworzenie programów prania na komputerze PC i przenoszenie ich do urządzenia za pomocą karty pamięci.



System CMIS można zamontować w wirówkach z programatorem Clarus Control, suszarkach bębnowych z programatorem Selecta Control oraz maszynach do prasowania ze sterowaniem elektrycznym. Do uzyskania dostępu do danych statystycznych i ich wyświetlania wystarczy zwykły komputer PC.