



# Suszarka bębnowa

## T5250

### Właściwości i zalety

- Duża wydajność — 2 pełne wsady na godzinę
- Optymalna wydajność przy niskim poborze energii
- Drzwiczki z dużym otworem ułatwiającym napełnianie i opróżnianie
- Duża, samooczyszczająca się osłona na strzępy odzieży ułatwiająca konserwację urządzenia
- Możliwość zmiany kierunku zawieszenia drzwi celem dopasowania do układu pralni
- Prosty serwis dzięki łatwemu dostępowi do najważniejszych elementów od przodu i od tyłu
- Z programatorem Compass Pro
  - Duży wyświetlacz oraz jedno pokrętko umożliwia łatwy wybór programu
  - Możliwość wyboru języka menu
  - Przyciski szybkiego wyboru i opcji do obsługi najczęściej stosowanych programów oraz opcji suszenia
  - Zestawy programów suszenia zoptymalizowane pod względem ekonomii, pielęgnacji i czasu, a także przyciski opcji służące do wyboru programu suszenia
  - Program serwisowy do regulacji parametrów
  - Złącze USB
- Wersją z mechanizmem wrzutowym i funkcją Ecopower, zapobiegającą nadmiernemu wysuszeniu tkanin i zmniejszającą zużycie energii

### Podstawowe opcje

- Przód ze stali nierdzewnej
- Bęben ze stali nierdzewnej
- Układ RMC (Residual Moisture Control — kontrola pozostałości wilgoci)
- Bęben z obustronnym obracaniem
- Płatność: mechanizm wrzutowy z funkcją Ecopower, czytnik kart chipowych, połączenie z systemem obsługi płatności
- Wersje specjalne (suszarka + pakiet opcjonalny): Wersja Lagoon® jest wyposażona w przód i bęben ze stali nierdzewnej, układ RMC oraz bęben z obustronnym obracaniem
- Wlot świeżego powietrza
- Wyłącznik zasilania
- System CMIS (Certus Management Information System — System informacji zarządzających Certus)



Ilustracje służą wyłącznie przedstawieniu produktu, możliwe jest występowanie rozbieżności.

Podstawowe dane techniczne		T5250				
Nominalna pojemność, współczynnik napełnienia 1:18	kg/funtów	13.9/30.7				
	współczynnik napełnienia 1:22	11.4/25.1				
Objętość bębna	w litrach	250				
Średnica bębna	mm	760				
Podgrzewanie,	elektryczne	6/9/13.5				
	gaz	46000 (13.5)				
	para przy ciśnieniu 800 kPa	25				
<b>Dane dotyczące zużycia*</b>		6 kW**	9 kW	13.5 kW	Gaz	Para
Całkowity czas, pełen wsad	min.	36	36	27	27	18
Zużycie energii przy pełnym wsadzie	kWh	3.9	5.5	5.8	6.2	13
Odparowywanie	g/min.	111	160	214	211	326
Ilość kWh/litr wody odparowanej z odzieży	kWh/l	0.98	0.95	1.02	1.09	2.23

\* Przy znamionowej pojemności, wsad 100% bawełny o początkowej wilgotności 50% osuszany do 0% wilgotności.

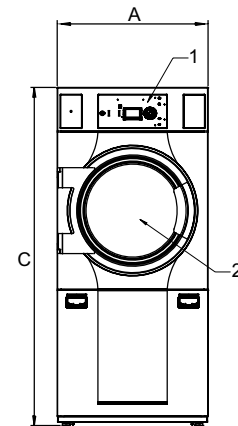
\*\* Wsad testowy 8,2 kg / 18 funtów.



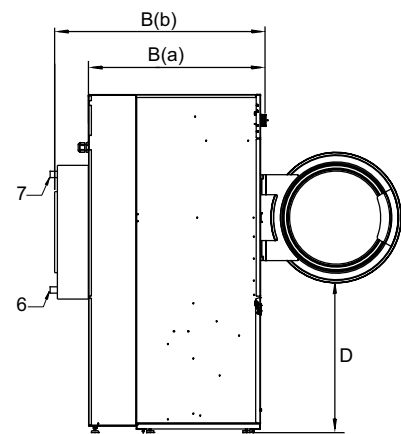
### Połączenia elektryczne\*

Możliwe rodzaje podgrzewania	Napięcie		Moc grzewcza kW	Moc całkowita kW	Zalecany bezpiecznik A
		Hz			
Podgrzewanie elektryczne	220-240V 1 ~	50/60	6.0	7.1	35
	220-240V 3 ~	50/60	9.0/13.5	10.1/14.6	35/50
	380-415V 3N ~	50/60	9.0/13.5	10.1/14.6	16/25
	440V 3 ~	60	9.0/13.5	10.1/14.6	16/25
	480V 3 ~	60	9.0/13.5	10.1/14.6	16/20
Podgrzewanie gazem	220-240V 1 ~	50/60	-	1.1	10
	220-240V 3 ~	50/60	-	1.1	10
	380-415V 3N ~	50/60	-	1.1	10
	440V 3 ~	60	-	1.1	10
	480V 3 ~	60	-	1.1	10

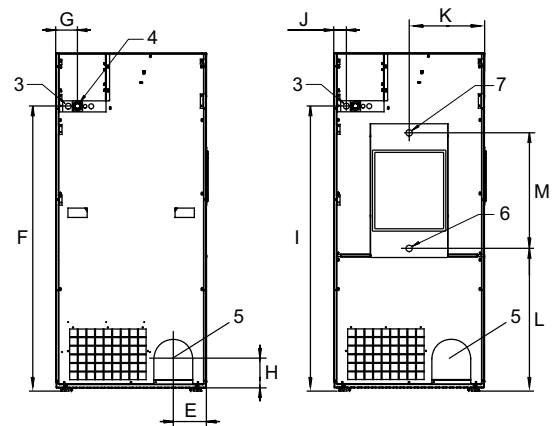
Przyłącza pary, gazu i powietrza			T5250
Para	ISO 7/1-R		1"
Ciśnienie pary	kPa		100-1000
Zużycie pary	kg/h		65
Skropliny	ISO 7/1-R		1"
Gaz	ISO 7/1-R		1/2"
Ciśnienie gazu	Gaz ziemny	Pa	2000
		mbar	20
	Propan	Pa	2800-5000
		mbar	28-50
Wylot powietrza		ø mm	200
Odprowadzane powietrze,	el. 6/9 kW		360
	el. 13.5 kW		600
	gaz 13.5 kW		600
	para		1000
Spadek ciśnienia	el. 6/9 kW	Maks. w Pa	650
	el./gaz 13.5 kW		520
	el. 18 kW/gaz 21 kW/para		270
<b>Poziomy hałas</b>			
Poziomy hałasu w powietrzu	dB(A)		<70
<b>Ciepło emitowane</b>			
% zainstalowanej mocy, maks.			15
<b>Dane transportowe</b>			
Masa	netto, kg		169
Objętość transportowa	ze skrzynią, m <sup>3</sup>		1.92
<b>Wymiary w mm</b>			
A	Szerokość		790
B(a)	Głębokość, wersja elektryczna i na gaz		900
B(b)	Głębokość, wersja na parę		1100
C	Wysokość		1760
D			790
E			155
F			1505
G			100
H			170
I			1505
J			80
K			395
L			755
M			585
1	Panel sterowania		
2	Door opening ø 580 mm		
3	Przyłącze elektryczne		
4	Przyłącze gazu		
5	Przyłącze wylotowe		
6	Włot pary		
7	Wylot pary		



Strona przednia



Widok z boku



Tył

\* Podem ser solicitadas tensões diferentes; consulte o manual de instalação.