

Zmywarki
Zmywarka kapturowa, ręczne
podnoszenie kaptura, zmiękcacz
ciągły, filt

Nr pozycji _____

Nr modelu _____

Nazwa _____

Nr SIS _____

AIA # _____



Zmywarki

Zmywarka kapturowa, ręczne podnoszenie kaptura, zmiękcacz ciągły, filt

504257 (EHT8IW5G)

Green & Clean zmywarka kapturowa, dwuwarstwowy izolowany kaptur, ręczne podnoszenie kaptura, Wash Safe Control, filtracja CLEAR BLUE, zmiękcacz ciągły, dozowniki środka do mycia i nabtyszczacza, pompa odpływowa, wydajność 80 koszy / godz. Zużycie wody 2 l / cykl

Krótką specyfikacją

Nr pozycji _____

Podstawowa charakterystyka

- Zaawansowany system filtracji CLEAR BLUE zapewnia czystsza wodę myjącą oraz bardziej aktywny detergent, co zapewnia lepsze wyniki mycia i niższe koszty eksploatacji.
- Urządzenie z ciągłym zmiękcaczem wody.
- Wymaga tylko 2 litry wody na cykl mycia, co zapewnia niższe zużycie energii, wody, detergentu i nabtyszczacza.
- Wbudowany bojler atmosferyczny o odpowiednio dobranym rozmiarze dla podniesienia temperatury doprowadzanej wody do co najmniej 85 °C dla celów płukania z dezynfekcją. Stała temperatura 85 °C przez cały cykl płukania niezależnie od ciśnienia wody w sieci.
- Automatyczna regeneracja CWS podczas cyklu mycia, w oparciu o zużycie wody, gwarantuje bezprzerwowe zmywanie naczyń.
- Zielona lampka "Wash Safe Control" [=kontrola bezpieczeństwa zmywania] potwierdza, że naczynia zostały prawidłowo wypłukane.
- Unikalna blokada temperaturowa (Stop start) gwarantuje wymaganą temperaturę w zbiorniku mycia i płukania końcowego.
- Wbudowana funkcja delikatnego uruchomienia pompy mycia "Soft Start" dla zapewnienia dodatkowej ochrony bardziej delikatnych naczyń (napr. szklanek).
- Ukośne ramiona myjące i nachylony sufit wewnętrzny kaptura, dla uniknięcia skapywania wody z mycia zawierającej detergent na czyste naczynia po fazie płukania, w ten sposób gwarantując idealne wyniki mycia.
- Cykl można przerwać w każdej chwili poprzez podniesienie kaptura.
- Automatyczny cykl samo-oczyszczania i samo-opróźniania pionowej pompy mycia oraz bojlera dla uniknięcia rozmnażania się bakterii.
- Nowoczesne sterowanie elektroniczne z wbudowanym programowaniem, auto-diagnostyką dla serwisowalności oraz automatycznego cyklu spłukiwania wnętrza.
- Wbudowany dozownik nabtyszczacza i detergentu z automatycznym ładowaniem wstępnym (i dla cyklu ciągłego). Zapewnienie doskonałych wyników mycia, oraz ograniczenia do minimum potrzeby serwisu i konserwacji.
- Ustawienie mocy bojlera przez panel sterowania dla ułatwienia pracy technika przy zmniejszaniu całkowitej mocy zainstalowanej, przez co nie ma potrzeby otwierania maszyny.
- Podłączenie elektryczne trójfazowe, możliwość zmiany na jednofazowe na miejscu instalacji.
- Ochrona IP25 przed strumieniami wody i przed ciałami stałymi i małymi zwierzętami (większymi niż 6 mm).
- Odpowiada do NSF/ANSI 3 i DIN 10512
- "Maksymalna wydajność na godzinę to 80 koszy lub 1.440 talerzy (tryb wysokiej wydajności) z łatwym przetłoczeniem na 63 kosze lub 1.134 talerzy (tryb NSF/ANSI 3) przez wciśnięcie przycisku."
- Cykle po 45/84/150 sekund (tryb wysokiej wydajności); cykle po 57/84/150 sekund (tryb NSF/

APROBATA

ANSI 3).

- Zmywarka może być podłączona do wody zimnej **

Konstrukcja

- Wytrzymała konstrukcja ze stali nierdzewnej. Wewnętrzna komora oraz panele zewnętrzne ze stali nierdzewnej AISI 304.
- Tłoczony zbiornik umieszczony z przodu dla ułatwienia czyszczenia.
- Dwuwarstwowy izolowany kaptur.
- Specjalnie zaprojektowane ramiona myjące/płuczące i dysze ze stali nierdzewnej zapewniają najwyższą jakość zmywania.
- Górne i dolne obrotowe wymienne ramiona myjące/płuczące ze stali nierdzewnej są do wykręcenia dla łatwego czyszczenia.
- Wstępne przygotowanie do wdrożenia HACCP, albo urządzenia do zarządzania zużyciem energii (na miejscu instalacji)
- Zabezpieczenie elementów grzejnych przed pracą na sucho [dry fire] i niskim poziomem wody.
- Urządzenie jest wyposażone w pompe odpływową i pompy dozujące detergent i nabłyszczacz.

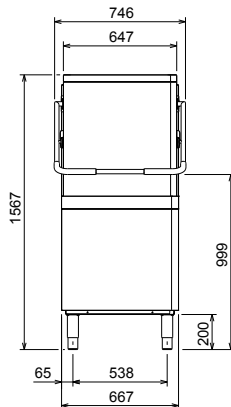
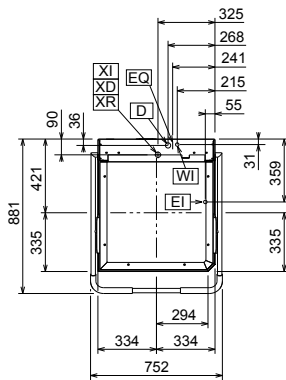
Uwzględnione akcesoria

- 2 x Żółty pojemnik na sztućce PNC 864242
- 1 x Kosz na 18 płytkich talerzy albo 27 deserowych talerzy (śr.240/150mm). PNC 867002
- 1 x Kosz na 24/48 szklanek/filiżanek. PNC 867007

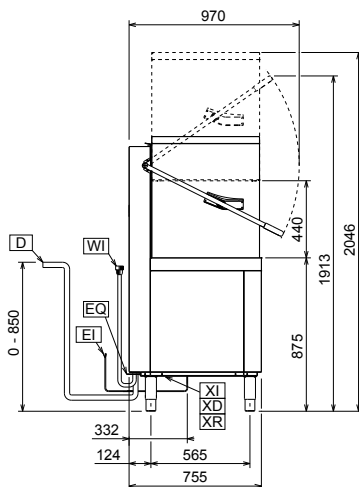
Opcjonalne akcesoria

- Komplet 8 plastikowych koszyków na sztućce. PNC 780068
- Kabel do połączenia HACCP do zmywarki kapturowej PNC 864007
- Komplet nierdzewnych węży zasilających. PNC 864016
- Komplet do pomiaru całkowitej i przejściowej twardości wody. PNC 864050
- Żółty pojemnik na sztućce PNC 864242
- Panel tylny AISI 304 do zmywarki kapturowej PNC 864342
- Panel przedni do zmywarki kapturowej z dwuwarstwowym kapturem izolowanym PNC 864372
- REDUKTOR CIŚNIENIA DO ZMYWARKI PNC 864461
- - NOT TRANSLATED - PNC 864463
- Zestaw do podłączenie uchwytów do systemu TWIN SET dla zmywarek z ręcznym podnoszeniem kaptura PNC 865264
- Komplet 4 szt. plastikowych pojemników na sztućce - żółtych PNC 865574
- Kosz na 6 tac 530x370mm (nadający się do przelotowej podnośnikowej zmywarki). PNC 866743
- Kosz na 12 głębokich talerzy (śr. 240mm). PNC 867000
- Kosz na 18 płytkich talerzy albo 27 deserowych talerzy (śr.240/150mm). PNC 867002
- Kosz na 24/48 szklanek/filiżanek. PNC 867007
- Kosz na sztućce (100ks). PNC 867009

- Pokrywa/ruszt do plastikowego kosza 500x500mm (do zlikwidowania "latania" lekkich przedmiotów w zmywarce). PNC 867016
- Kosz na 25 szklanek (5x5 o śr.80mm), skośnie, maks.V=120mm. PNC 867021
- Kosz na 16 szklanek (4x4 o śr.100mm), skośnie, maks.V=70mm. PNC 867023
- Kosz półprofesjonalny, 500x500x190mm. PNC 867024
- Kosz na 16 szklanek (4x4 o śr.100mm), skośnie, maks.V=220mm. PNC 867040

Przód

Góra


- CWII** = Wlot zimnej wody
- D** = Odpływ
- EI** = Złącze elektryczne
- EO** = Gniazdko elektryczne
- HWI** = Wlot gorącej wody
- V** = Odpowietrzniki
- WI** = Wlot wody
- XD** = Podłączenie detergentu
- XI** = Wlot środków chemicznych
- XP** = Sonda detergentu
- XR** = Podłączenie nabłyszczacza

Bok


Elektryczne

Napięcie zasilania:	400 V/3N ph/50 Hz
504257 (EHT8IWSG)	230V 1N~; 230V 3~
Możliwość przeróbki na:	9.9 kW
Domyślna moc zainstalowana:*	6.9 kW
Elektryczne - zredukowana moc zainstalowana:*	9 kW
Moc elementów grzejnych bojlera:*	9 kW
Bojler z możliwością zmniejszenia do:*	6 kW
Elementy grzejne zbiornika:	3 kW

Woda:

Temperatura dostarczanej wody:	10-65 °C
Wielkość linii odpływowej:	20.5 mm
Ciśnienie na wlocie dostarczanej wody:	0.5-7 bar
Zużycie wody na cykl (l):	2
Pojemność bojlera (l):	12
Pojemność zbiornika (l):	24

Kluczowe informacje:

Liczba cykliów:	3
Czas trwania cyklu - wysoka wydajność:*	45/84/150 sekundy
Czas trwania cyklu - ETL Sanitation:*	57/84/150 sekundy
Kosze na godzinę - wysoka wydajność: *	80
Kosze na godzinę - ETL Sanitation: *	63
Naczynia na godzinę - wysoka wydajność: *	1440
Naczynia na godzinę - ETL Sanitation: *	1134
Temperatura mycia - wysoka wydajność:	55-65 °C
Temperatura mycia - ETL Sanitation:	75 °C
Temperatura płukania (MIN):	84 °C
Wymiary zewnętrzne, wysokość:	1567 mm
Wymiary zewnętrzne, szerokość:	752 mm
Wymiary zewnętrzne, głębokość:	755 mm
Ciężar netto:	109.65 kg
Ciężar wysyłkowy:	129 kg
Objętość wysyłkowa:	1.23 m ³
Wymiary opakowania (szerokość x głębokość x wysokość):	752x755x1567 mm
Poziom hałas:	<63 dBA

* Podana wydajność zmywarki jest gwarantowana, przy podłączeniu jej do wody ciepłej o temperaturze 50°C. W przypadku zasilania wodą o temperaturze 65°C, moc grzałki bojlera może być obniżona o 3 kW bez utraty wydajności."

UWAGA:

Aby zachować podaną wydajności dla wody o temperaturze poniżej 50°C, koniecznym jest zwiększenie mocy grzałek bojlera, lub należy się liczyć z obniżeniem podanej wydajności.