

## PowerGrille HP (GAZ)

Electrolux XP900 oferuje ponad 120 modeli urządzeń do profesjonalnego wykorzystania, których jakość konstrukcji gwarantuje najwyższy poziom wydajności, niezawodność, energetyczne oszczędności. Design zaproponowany został z uwzględnieniem surowych standardów bezpieczeństwa oraz ergonomii sterowania. Koncepcja linii XP900 wynika ze sprawdzonej modularności wszystkich elementów a użytkownikom zapewnia wiele możliwości zestawienia nie tylko w ramach samej linii, ale również w kompatybilności z elementami linii XP700. Electrolux XP900 jest idealnym rozwiązaniem dla stołówek szkolnych, szpitali, placówek hotelowych i restauracji, które wymagają nowoczesną technologię z energetycznie optymalizowaną wysoką wydajnością. Rzeczą naturalną jest możliwość instalacji prawie wszystkich rodzajów: na nóżkach, na cokole budowlanym, na pomoście, na systemie konsolowym Cantilever.



391066

### INSTALACJA

- Modele wolnostojące na nośnych nogach, można je prosto ulokować na **CANTILEVER**.
- Podłączanie poprzez otwory na dolnej a/albo tylnej ścianie urządzenia. (patrz schemat na następnych stronach)
- Kształt tylnej zewnętrznej ściany przystosowany jest tak, aby umożliwiał bezproblemowy rozrząd mediów za blokiem do gotowania.

### OBSŁUGA I KONSTRUKCJA

- Urządzenia idealne do przygotowania ryb i mięsa grillowaniem.
- Grubość blach górnej płyty - 2mm, wyprodukowano tłoczeniem z jednego kawałka blachy

### nie rdzewnej.

- Zewnętrzna konstrukcja ze stali nierdzewnej (AISI304) z wykończeniem powierzchniowym **Scotch Brite**.
- Specjalna konstrukcja elementów sterujących wzbrania przedostawaniu się wody do środka urządzenia.
- Boczne krawędzie prostokątne - dokładne wpasowanie sekcji do gotowania.
- Gazowe PowerGrille HP z **unikalnym systemem podgrzewania radiacyjnego** (zwrócono się o patent) są idealnym urządzeniem do grillowania mięsa, ryb albo jarzyn bezpośrednio na żeliwnym ruszcie.
- Specjalna konstrukcja radiacyjnego systemu grzewczego z gazowymi palnikami, osłoniętymi nierdzewnymi deflektorami (AISI 441) zapewnia szybki rozbieg, dokładną regulację oraz równomierność podgrzewania. **Temperatura na powierzchni**

### deflektora osiąga 700°C z tym, że maksymalna temperatura do grillowania na powierzchni rusztu osiąga do 350°C.

- Elementy sterujące skonstruowane są tak, aby umożliwiały płynną regulację mocy.
- Masywny żeliwny ruszt zapewnia **wytworzenie atrakcyjnych kratek na mięsie**.
- System grzewczy można myć w zmywarce naczyń - **DW safe**.
- Czyszczenie i demontaż systemu grzewczego bez użycia narzędzi.
- Nierdzewne palniki gazowe z samostabilizującym płomykiem.
- Szufłada zbiorcza pod grillem pokrywa całą przestrzeń i można ją napełnić wodą, która nie tylko ochłodzi odchodzący tłuszcz, ale również znacznie ułatwi czyszczenie.



Linia XP900  
PowerGrille HP (GAZ)

• **ICY&HOT koncept: konstrukcja umożliwi kombinację instalacji gazowego Electrolux PowerGrilu HP albo Płyty grillowej HP o szerokościach 1200mm bezpośrednio na podstawę Ref-freezer.**

- Urządzenia standardowo przygotowane są do podłączenia na gaz ziemny.
- Palniki do konwersji na propan-butan są częścią dostawy.
- Ochrona przeciw przedostawaniu się wody: IPX5.
- Urządzenia oznakowane €€.

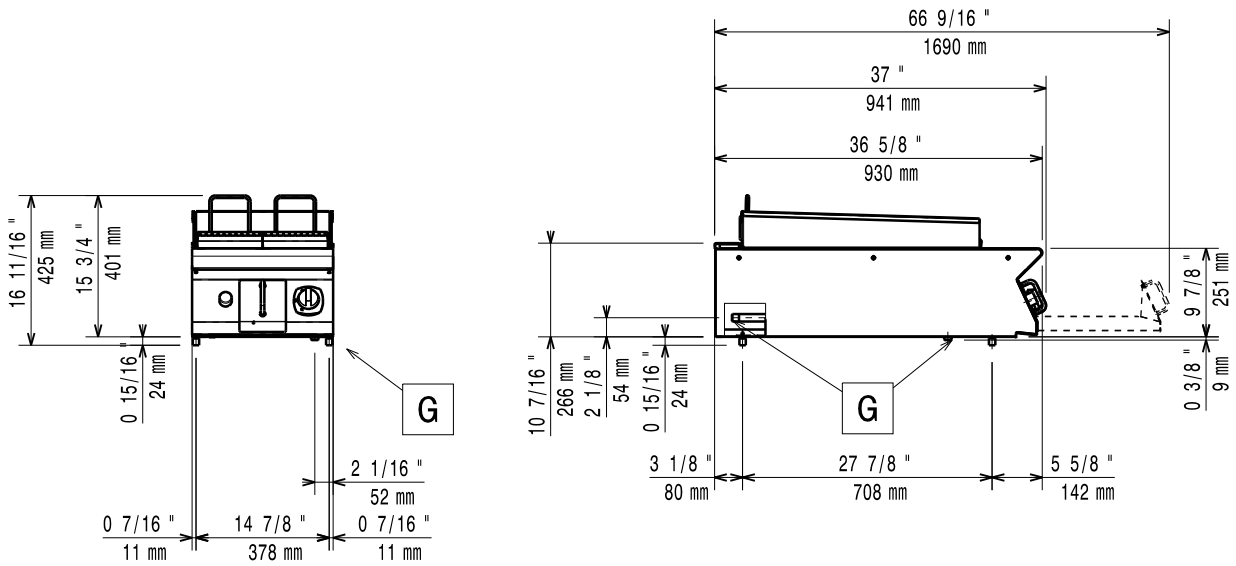
**ŚRODOWISKO NATURALNE**

- Recykling 98%.
- Materiały opakowanie bez domieszek CFC.

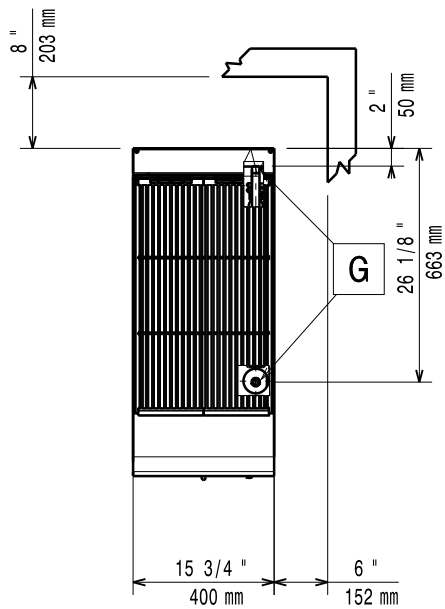
	391219	391065	391066
<b>DANE TECHNICZNE</b>			
Zasilanie	Gaz	Gaz	Gaz
Wymiary zewnętrzne - mm			
szer.	400	800	1200
gł.	930	930	930
wys.	250	250	250
Moc - kW			
gaz	10.5	21	31.5
Waga netto - kg	60	110	150
<b>AKCESORIA</b>			
BATERIA KOLUMNOWA Z OBROTOWĄ WYLEWKĄ	206289		
DUŻA PORECZ (PÓŁKA DO PORCJOWANIA) 400MM	216185		
DUŻA PORECZ (PÓŁKA DO PORCJOWANIA) 800MM		216186	216186
PANEL TYLNY 1200 MM			206376
PODWYŻSZENIE KOMINKA - 400MM	206303		
PORE CZ BOCZNA	216044	216044	216044
PORE CZ CZOŁOWA 1200 MM	216049	216049	216049
PORE CZ CZOŁOWA 1600 MM	216050	216050	216050
PORE CZ CZOŁOWA 400 MM	216046		
PORE CZ CZOŁOWA 800 MM	216047	216047	
REGULATOR CIŚNIENIA DO URZĄDZEŃ GAZ.	927225		
SYLIKON I TAŚMA MONTAŻOWA	206086		
SZCZOTKA DLA HP GRILLÓW	206347	206347	206347
WSPORNIK DO SYSTEMU MOSTKOWEGO 1000 MM	206138	206138	
WSPORNIK DO SYSTEMU MOSTKOWEGO 1200 MM	206139	206139	206139
WSPORNIK DO SYSTEMU MOSTKOWEGO 1400 MM	206140	206140	206140
WSPORNIK DO SYSTEMU MOSTKOWEGO 1600 MM	206141	206141	206141
WSPORNIK DO SYSTEMU MOSTKOWEGO 400 MM	206154		
WSPORNIK DO SYSTEMU MOSTKOWEGO 800 MM	206137	206137	

Linia XP900  
PowerGrille HP (GAZ)

391219



59785JK00



LEGENDA

G - przyłącze gazu

391219

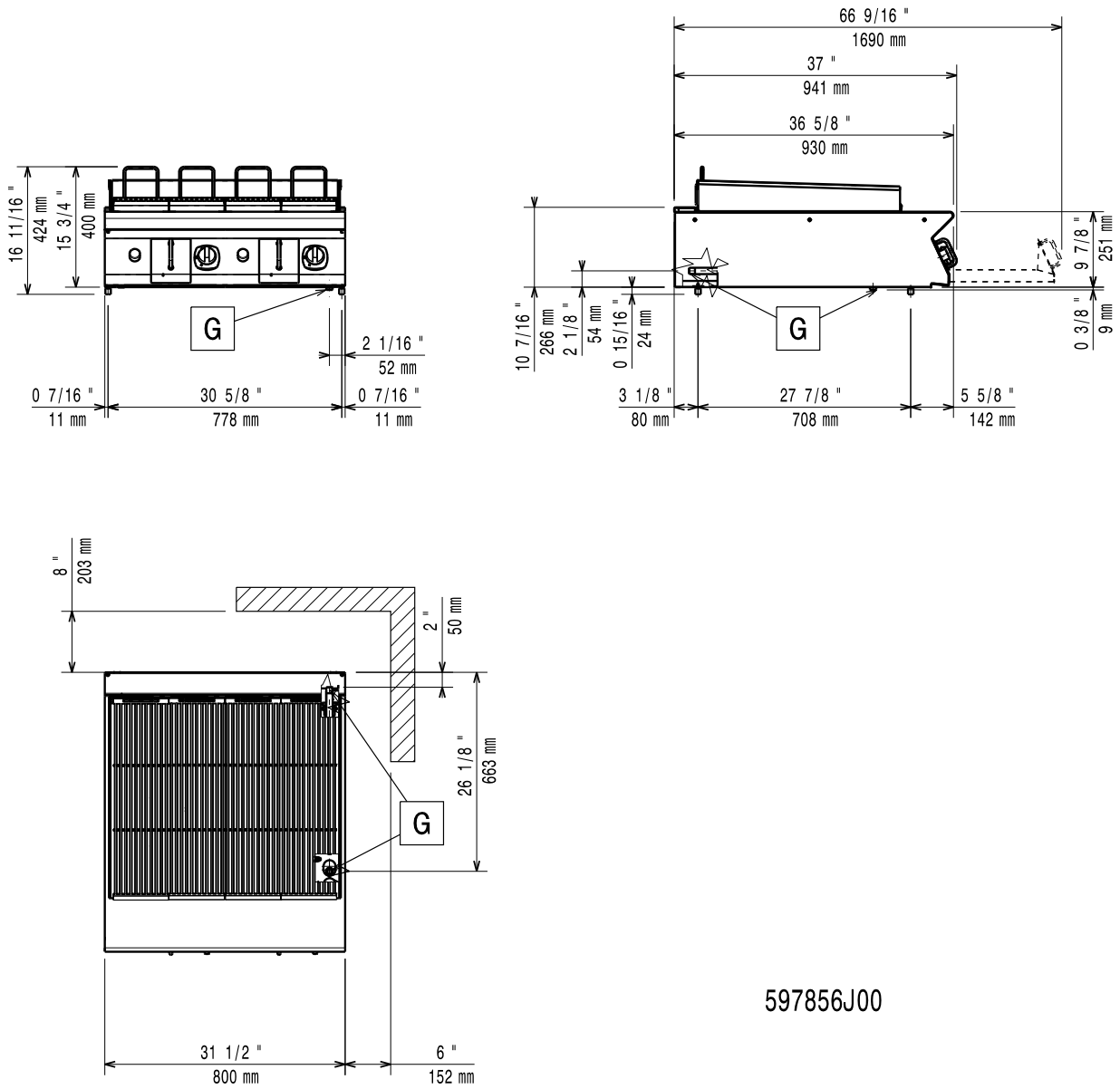
3/4"

CIHC010

2013-10-03

Linia XP900  
PowerGrille HP (GAZ)

391065



597856J00

LEGENDA  
G - przyłącze gazu

391065

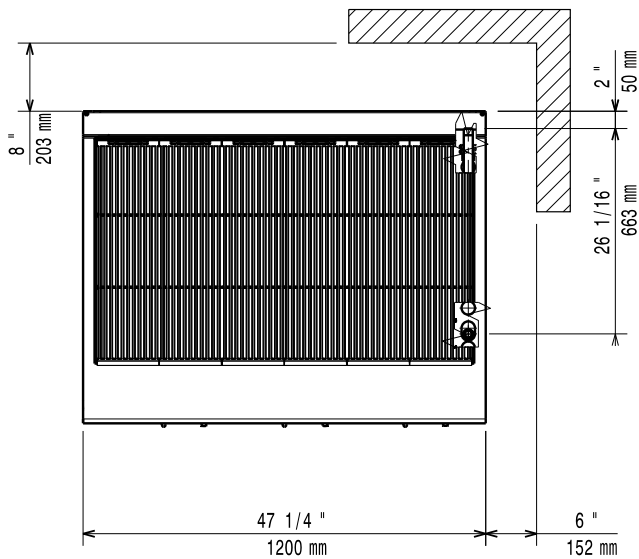
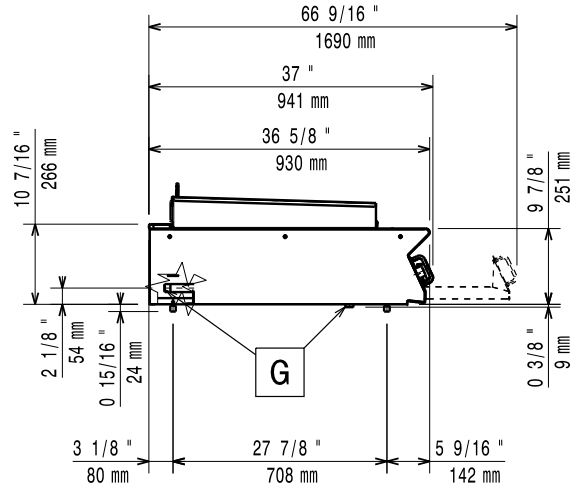
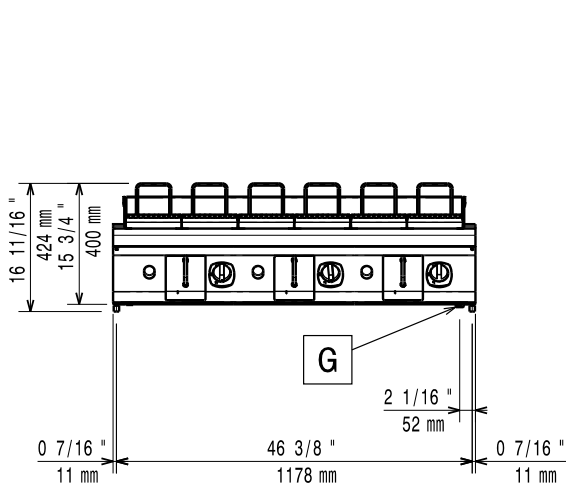
1/2"

CIHC010

2013-10-03

Linia XP900  
PowerGrille HP (GAZ)

391066



<b>LEGENDA</b> G - przyłącze gazu	391066
	3/4"

CIHC010

2013-10-03