

Płyty grzewcze z piekarnikiem (GAZ)

Electrolux XP900 oferuje **ponad 120 modeli** urządzeń do profesjonalnego wykorzystania, których **jakość konstrukcji** gwarantuje **najwyższy poziom wydajności, niezawodność, energetyczne oszczędności**. Design zaproponowany został z uwzględnieniem surowych standardów bezpieczeństwa oraz ergonomii sterowania. Koncepcja linii XP900 wynika ze **sprawdzonej modularności** wszystkich elementów a użytkownikom zapewnia wiele możliwości zestawienia nie tylko w ramach samej linii, ale również w kompatybilności z elementami linii XP700. **Electrolux XP900** jest idealnym rozwiązaniem dla stołówek szkolnych, szpitali, placówek hotelowych i restauracji, które wymagają nowoczesną technologię z energetycznie optymalizowaną wysoką wydajnością. Rzeczą naturalną jest możliwość instalacji prawie wszystkich rodzajów: na nóżkach, na cokole budowlanym, na pomoście, na systemie konsolowym Cantilever.



391021

- Grubość blach górnej płyty - **2mm**, wyprodukowano **łoczeniem z jednego kawałka blachy nierdzewnej**.

- Zewnętrzna konstrukcja w całości wyprodukowana ze stali nierdzewnej: wykończenie powierzchniowe **Scotch Brite**.

- Właściwości cieplne stalowych płyt grzewczych (grubość 15mm) gwarantują równomierne rozłożenie temperatury również przy niższych stopniach mocy.

- Centralny palnik gazowy z optymalizowanym spalaniem i rozproszeniem płomienia.

- Górna żeliwna płyta grzewcza - podzielona.

- Palnik centralny - 10.5kW dla 1/1.

- Palnik centralny - 5.5kW dla 1/2.

- Temperatura w środku płyty grzewczej przy pełnej mocy - 500°C, tj. temperatura na poboczu 200°C.

- Piezzo zapalanie.

- Elementy bezpieczeństwa dla przypadku zgaśnięcia płomienia albo awarii w zasilaniu gazem.

PALNIKI

- **FLOWER FLAME** - patentowane palniki z optymalizowanym spalaniem oraz rozproszeniem płomienia umożliwiają bezproblemowe podgrzewanie naczyń ze średnicą od 10cm do 40cm.

- Dwa typy palników:

- **6kW** - średnica **60mm**, płynna regulacja mocy 1.5kW do 6kW
- **10kW** - średnica **100mm**, płynna regulacja mocy 2.2kW do 10kW.

- Ekstremalnie wysoka energetyczna **skuteczność palników: 60%**.

- Zapalanie pomocą chronionego wiecznego płomyka.

- Elementy bezpieczeństwa dla przypadku zgaśnięcia płomienia albo awarii zasilania gazem.

- **Kratki kuchni żeliwne** możliwość mycia w zmywarce naczyń.

- Możliwa zmiana na nierdzewne kratki kuchni 6mm. (patrz ekstra osprzęt)



Linia XP900
Płyty grzewcze z piekarnikiem (GAZ)

- Specjalna konstrukcja elementów sterowania wzbraniająca przedostawaniu się wody do środka urządzenia.
- Prostokątne boczne krawędzie - proste zestawienie sekcji do gotowania.
- Ochrona przeciwko przedostawaniu się wody **IPX5**.
- Podłączanie poprzez dolną ścianę urządzenia.
- Recykling **98%**.
- Materiały opakowania bez domieszek **CFC**.
- Urządzenia ze znakiem **CE**.

PIEKARNIKI

Piekarnik gazowy

- Wewnętrzna ściana uchylanych drzwiczek i przestrzeń wewnętrzną wyprodukowane ze stali nierdzewnej.
- Piekarnik przystosowany do GN2/1. (standardowe wymiary)
- 3 poziomy umieszczania półek.
- Palniki pod 6mm żeliwną płytą grzewczą, która zapewnia równomierne podgrzanie, umożliwia umiejscowienie brytfann bezpośrednio na dnie bez ryzyka przysmażenia, a przyspiesza rozbieg na nastawioną temperaturę po przypadkowym otwarciu drzwiczek.
- Piezzo zapalanie.
- Ergonomiczne sterowanie piekarnika umiejscowione na głównym panelu..
- Zakres temperatur: 120° - 280°C. (oznakowane w °C)
- 40mm izolacja drzwiczek piekarnika.

Piekarnik gazowy konwekcyjny

- Wewnętrzna ściana uchylanych drzwiczek i przestrzeń wewnętrzną wyprodukowane ze stali nierdzewnej.
- Piekarnik przystosowany do 2 GN2/1. (standardowe wymiary)
- Włącznik wentylatora WŁ/WYŁ. ze świetlną sygnalizacją włączenia.
- Palniki pod emaliowaną płytą grzewczą, która zapewnia równomierne podgrzanie, umożliwia umiejscowienie brytfann bezpośrednio na dnie bez ryzyka przysmażenia, a przyspiesza rozbieg na nastawioną temperaturę po przypadkowym otwarciu drzwiczek.
- Piezzo zapalanie.
- Ergonomiczne sterowanie piekarnika umiejscowione na głównym panelu.
- Zakres temperatur: 120° - 280°C. (oznakowane w °C)
- 40mm izolacja drzwiczek piekarnika.

DANE TECHNICZNE	391019	391214	391020	391021	391215
Piekarnik konwekcyjny		●			●
Numer palników otwartych			2	2	2
Zasilanie	Gaz	Gaz	Gaz	Gaz	Gaz
Wymiary zewnętrzne - mm					
szer.	800	800	800	1200	1200
gł.	930	930	930	930	930
wys.	850	850	850	850	850
Powierzchnia robocza płyty grzewczej - mm					
szer.	800	800	380	800	800
Powierzchnia płyty grzewczej - mm					
gł.	700	700	700	700	700
Komora piekarnika - mm					
szer.	575	560	575	575	560
gł.	700	680	700	650	680
wys.	300	270	300	300	270
Pokrętko regulacyjne	Kurek gazowy; Termostatyczny zawór gazowy	Kurek gazowy; Termostatyczny zawór gazowy	Kurek gazowy; Termostatyczny zawór gazowy	Kurek gazowy; Termostatyczny zawór gazowy	Kurek gazowy; Termostatyczny zawór gazowy
Szafka - mm					
szer.				335	335
gł.				740	740
wys.				350	350
Zasilanie ciepłe płyty grzewczej - kW	10.5	10.5	5.5	10.5	10.5
Piekarnik					
zasilanie ciepłe - kW	8.5	10.5	8.5	8.5	10.5
temperatura min-maks - °C	120, 280	120, 280	120, 280	120, 280	120, 280
Moc tylnych palników - kW			10	10	10
Moc przednich palników - kW			6	6	6
Zużycie gazu (G20) min, maks. - m /godz.	2.01	2.01	2.01	3.71	3.71
Moc całkowita - kW	19	21	30	35	37
Moc - kW					
zainstalowana-elekt.		0.19			0.19
Waga netto - kg	171	171	130	207	207
Napięcie zasilania		230 V, 1N, 50/60			230 V, 1N, 50/60

Linia XP900
Płyty grzewcze z piekarnikiem (GAZ)

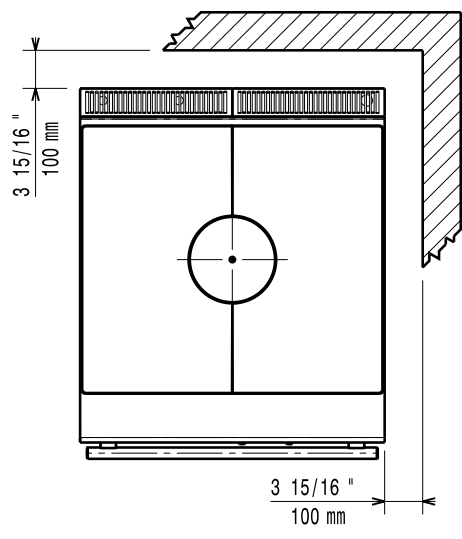
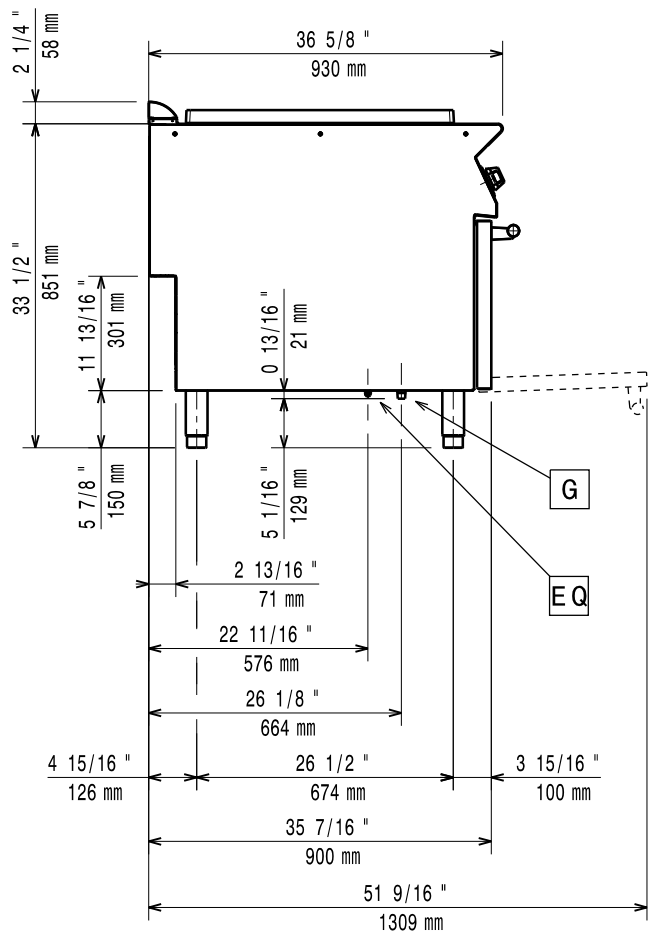
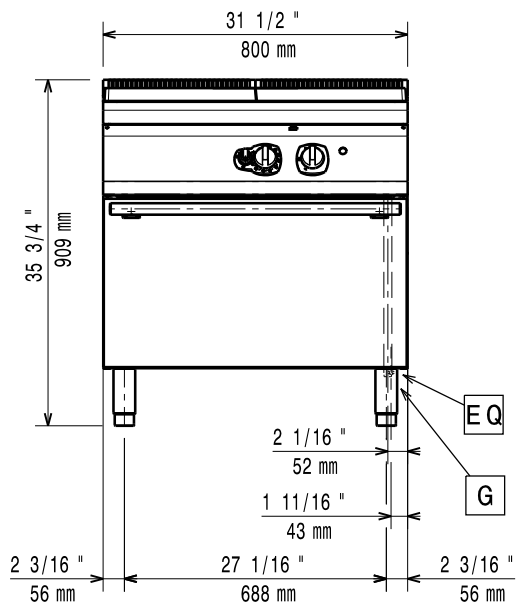
	391019	391214	391020	391021	391215
WYPOSAŻENIE STANDARDOWE					
DRZWI DO OTWARTEJ PODSTAWY - ELUX				1	1
RUSZT CHROM. 2/1 GN.KONW. PIEKARNIK		2			2
RUSZT CHROMOWANY 2/1 GN	1		1	1	
AKCESORIA					
NOT TRANSLATED	206386	206386	206386	206386	206386
2 SZUFLADY W=100MM DO PODSTAWY ELUX900XP				206334	206334
2X NIERDZ. OSŁONA BOCZNA	206180	206180	206180	206180	206180
2X NIERDZ. OSŁONA DO INSTALACJI NA COKÓŁ	206157	206157	206157	206157	206157
2X PŁYTA BOC. SERW. PRZESTR. KOŁO ŚCIANY	206181	206181	206181	206181	206181
2X PŁYTA BOC. SERW. PRZESTRZENI.TYL-TYL	206202	206202	206202	206202	206202
2X ZELIWNNA KRATKA KUCHNI			206208	206208	
4 NÓŻKI DO MONTAŻU NA COKOLE BETONOWYM	206210	206210	206210	206210	206210
BATERIA KOLUMNOWA Z OBROTOWĄ WYLEWKĄ	206289	206289	206289	206289	206289
CZOŁOWA OSŁONA NA NOGI 1000 MM	206177	206177	206177	206177	206177
CZOŁOWA OSŁONA NA NOGI 1200 MM	206178	206178	206178	206178	206178
CZOŁOWA OSŁONA NA NOGI 1600 MM	206179	206179	206179	206179	206179
CZOŁOWA OSŁONA NA NOGI 800MM	206176	206176	206176		
CZOŁOWA OSŁONA NA NOGI-COKÓŁ BET.-1000MM	206150	206150	206150	206150	206150
CZOŁOWA OSŁONA NA NOGI-COKÓŁ BET.-1200MM	206151	206151	206151	206151	206151
CZOŁOWA OSŁONA NA NOGI-COKÓŁ BET.-1600MM	206152	206152	206152	206152	206152
CZOŁOWA OSŁONA NA NOGI-COKÓŁ BET.-800 MM	206148	206148	206148		
DRZWI DO OTWARTEJ PODSTAWY - ELUX				206350	
DUŻA PORECZ (POŁKA DO PORCJOWANIA) 400MM	216185	216185	216185	216185	216185
DUŻA PORECZ (POŁKA DO PORCJOWANIA) 800MM	216186	216186	216186	216186	216186
KONDENSATOR KANAŁU DYMOWEGO S.150MM	206246	206246	206246	206246	206246
NADST. BATERII WODOCIĄGOWEJ LINIA 900	206290	206290	206290	206290	206290
NAKŁ. PALNIKA DO WOKA		206363	206363	206363	206363
PANEL TYLNY 1200 MM				206376	206376
PIERŚCIEN WYZNACZ. DO PRZERYWCZA CIĄGU	206133	206133	206133	206133	206133
PŁYTA GRZEW. GL. Z RÓWKIEM.PONAD 1 PAL.				206171	206171
PŁYTA GRZEWCA PONAD 1 PALNIK-RYFLOWANA				206172	206172
PŁYTA GRZEWCA, PROSTA, PONAD 1 PALNIK				206170	206170
PŁYTA POKRYWOWA BOCZNA.W=700,G=900	216134	216134	216134	216134	216134
PODWYŻSZENIE KOMINKA - 1200MM				206306	206306
PODWYŻSZENIE KOMINKA - 800MM	206304	206304	206304		
PORECZ BOCZNA	216044	216044	216044	216044	216044
PORECZ CZOŁOWA 1200 MM	216049	216049	216049	216049	216049
PORECZ CZOŁOWA 1600 MM	216050	216050	216050	216050	216050
PORECZ CZOŁOWA 800 MM	216047	216047			
PRZERYWCZA CIĄGU, ŚREDNICA 150MM	206132	206132	206132	206132	206132
REGULATOR CIŚNIENIA DO URZĄDZEN GAZ.	927225		927225	927225	927225
RUSZT CHROM. 2/1 GN.KONW. PIEKARNIK		206243			206243
RUSZT NIERDZ. PONAD 2 PALNIKI-LINIA900			206298	206298	206298
SYLIKON I TAŚMA MONTAŻOWA	206086	206086	206086	206086	206086
UCHWYT NARZĘDZI KUCHENNYCH-SZER. 400MM		206183			206183
UCHWYT NARZĘDZI KUCHENNYCH-SZER. 800MM		206184			206184
WSPORNIK DO SYSTEMU MOSTKOWEGO 1000 MM		206138			206138
WSPORNIK DO SYSTEMU MOSTKOWEGO 1200 MM		206139			206139
WSPORNIK DO SYSTEMU MOSTKOWEGO 1400 MM		206140			206140
WSPORNIK DO SYSTEMU MOSTKOWEGO 1600 MM		206141			206141
WSPORNIK DO SYSTEMU MOSTKOWEGO 400 MM		206154			206154
WSPORNIK DO SYSTEMU MOSTKOWEGO 800 MM		206137			206137
ZESTAW ELEMENTÓW GRZEWczyCH DO SZAFKI				206259	206259
ZESTAW NÓZEK Z KOŁNIERZEM	206136	206136	206136	206136	206136

CIGB010

2013-10-03

Linia XP900
Płyty grzewcze z piekarnikiem (GAZ)

391019



59785M700

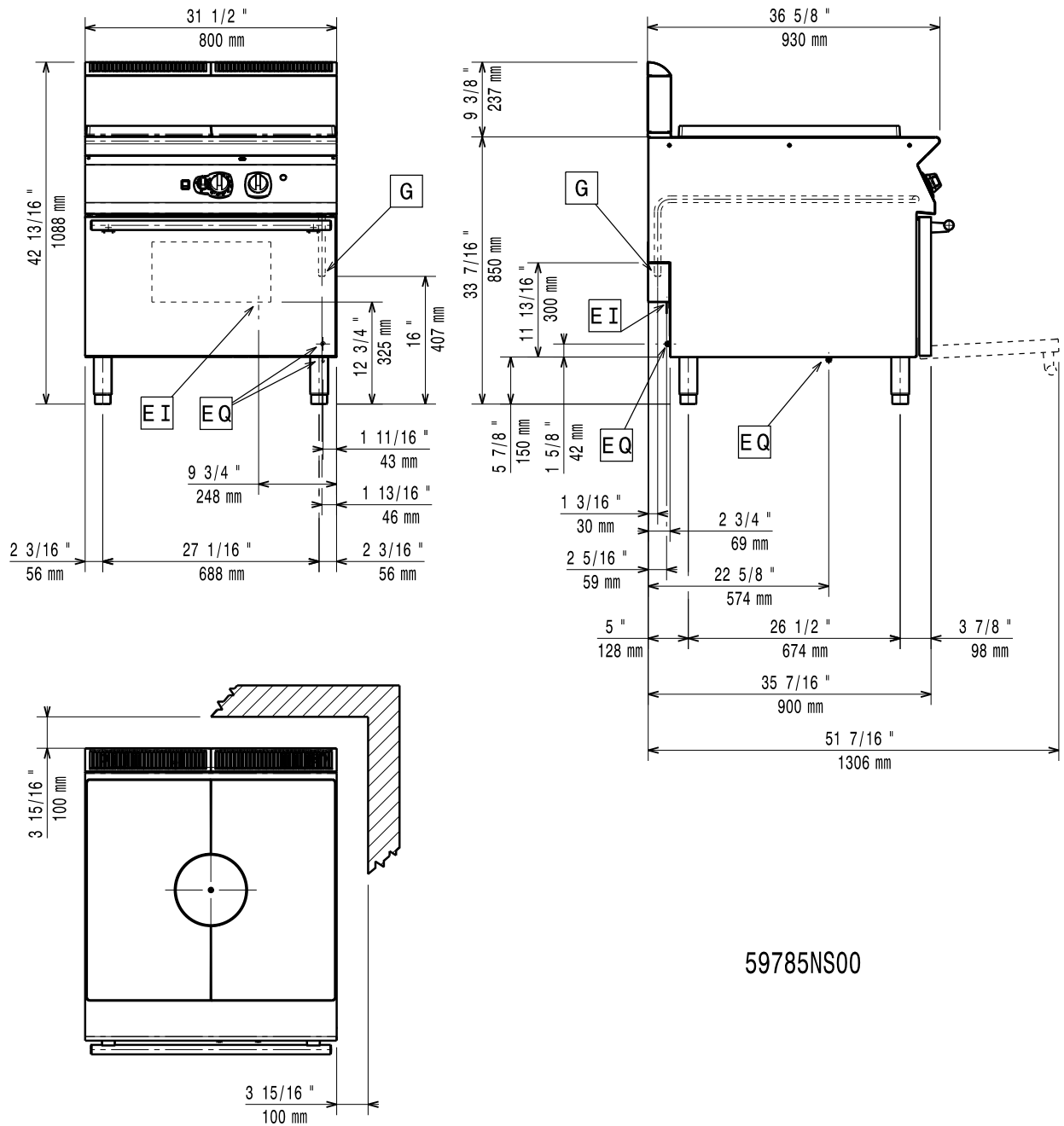
CIGB010

2013-10-03

LEGENDA G - przyłącze gazu	391019
	1/2"

Linia XP900
Płyty grzewcze z piekarnikiem (GAZ)

391214



59785NS00

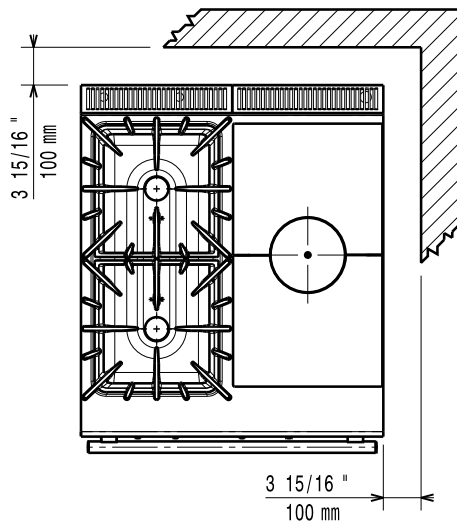
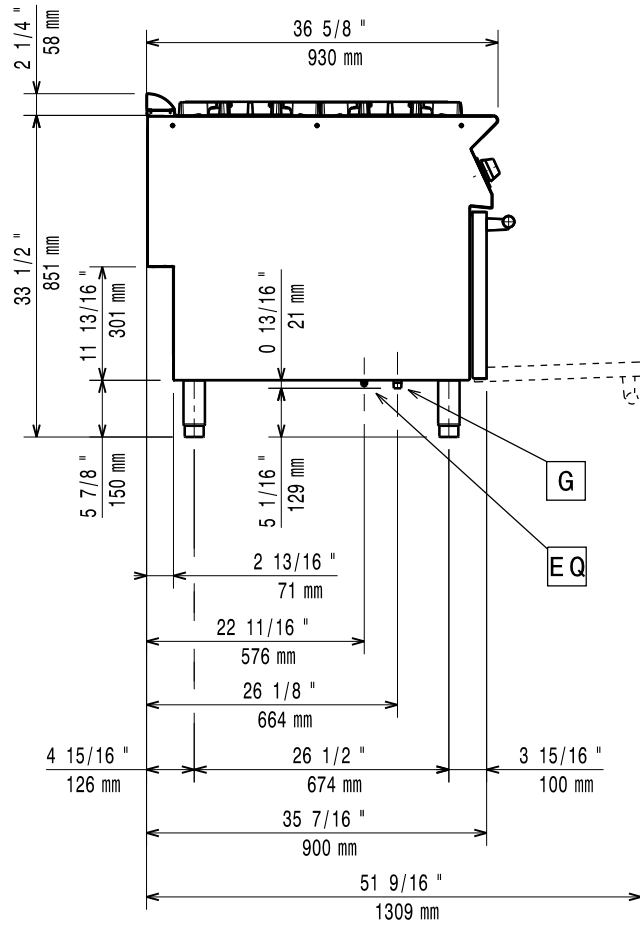
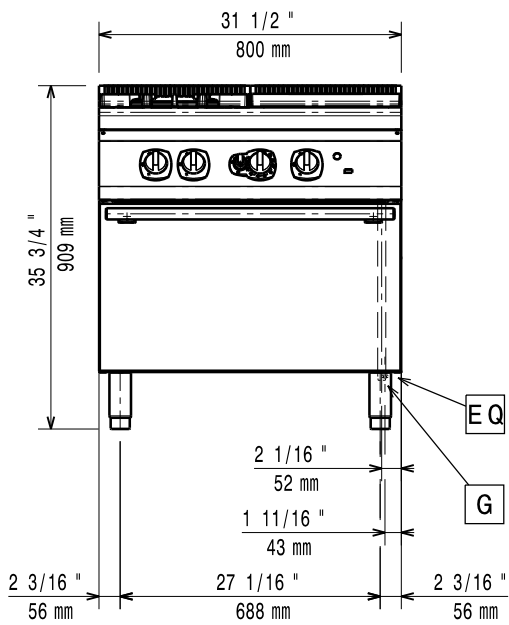
CIGB010

2013-10-03

LEGENDA EI - złącze elektryczne G - przyłącze gazu	391214
	230 V, 1N, 50/60
	1/2"

Linia XP900
Płyty grzewcze z piekarnikiem (GAZ)

391020



5070EM000

CIGB010

2013-10-03

LEGENDA

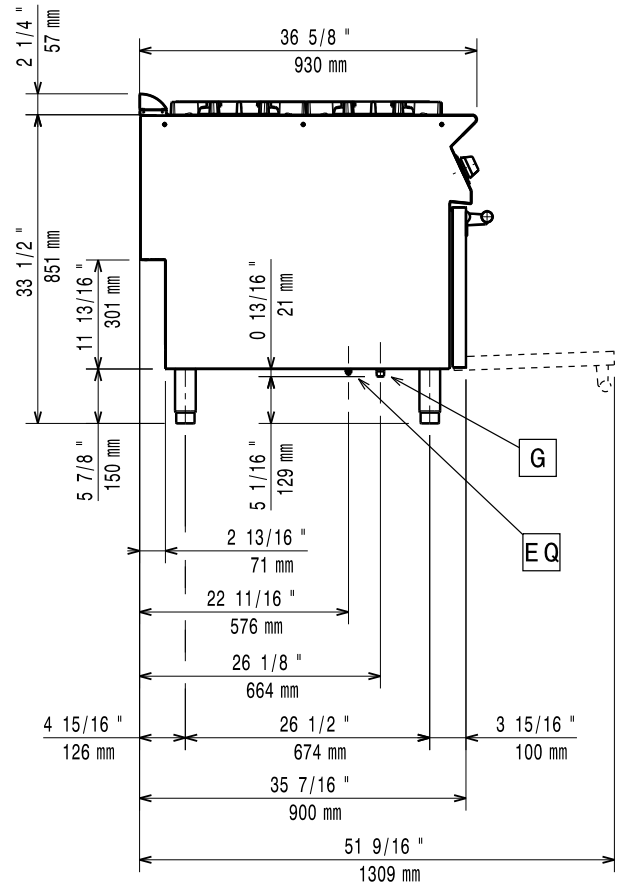
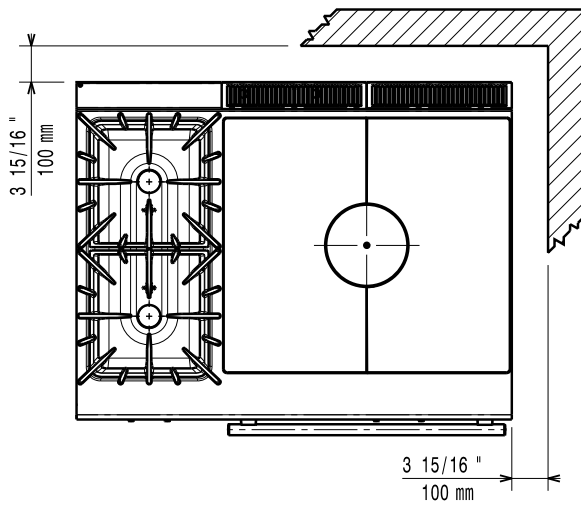
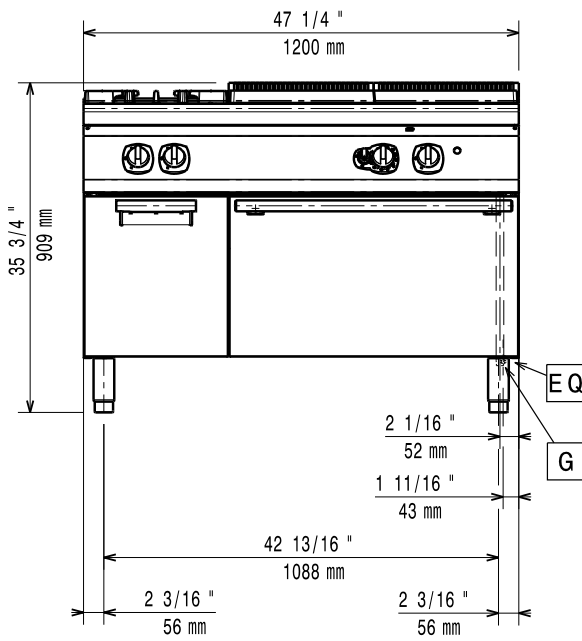
G - przyłącze gazu

391020

1/2"

Linia XP900
Płyty grzewcze z piekarnikiem (GAZ)

391021



59785M900

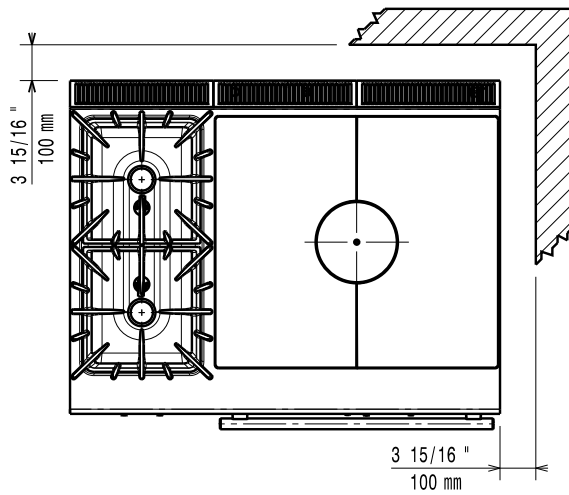
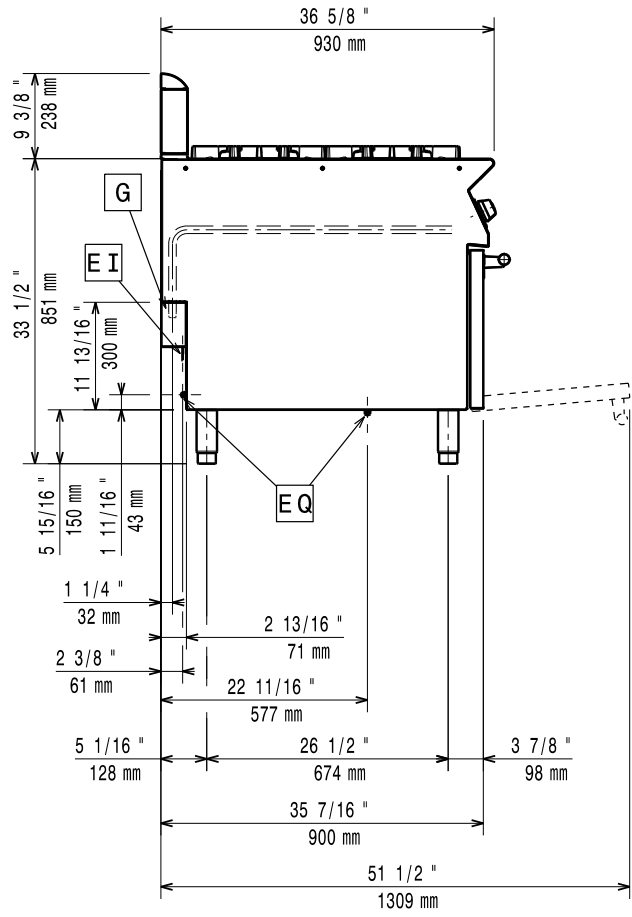
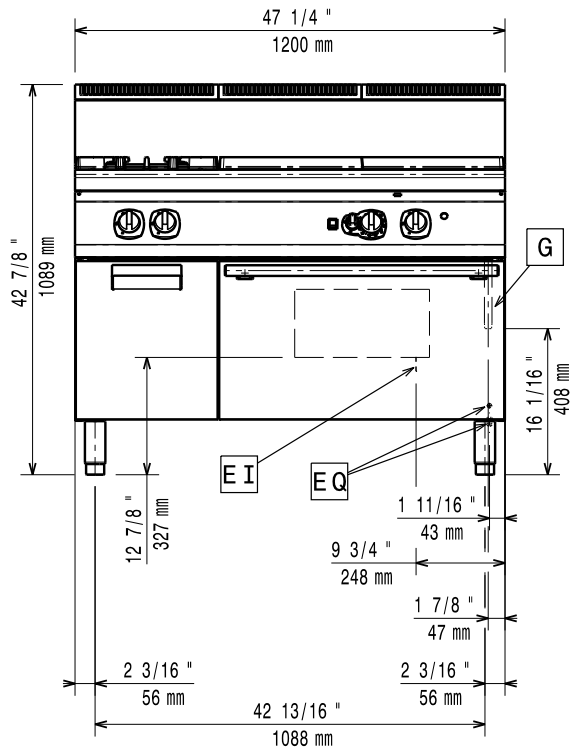
CIGB010

2013-10-03

LEGENDA G - przyłącze gazu	391021
	1/2"

Linia XP900
Płyty grzewcze z piekarnikiem (GAZ)

391215



59785NU00

CIGB010

2013-10-03

LEGENDA EI - złącze elektryczne G - przyłącze gazu	391215
	230 V, 1N, 50/60
	1/2"