

Moduły neutralne

Electrolux XP900 oferuje **ponad 120 modeli** urządzeń do profesjonalnego wykorzystania, których **jakość konstrukcji** gwarantuje **najwyższy poziom wydajności, niezawodność**, energetyczne **oszczędności**. **Design** zaproponowany został z uwzględnieniem surowych standardów bezpieczeństwa oraz ergonomii sterowania. Koncepcja linii XP900 wynika ze **sprawdzonej modularności** wszystkich elementów a użytkownikom zapewnia wiele możliwości zestawienia nie tylko w ramach samej linii, ale również w kompatybilności z elementami linii XP700. **Electrolux XP900** jest idealnym rozwiązaniem dla stołówek szkolnych, szpitali, placówek hotelowych i restauracji, które wymagają nowoczesną technologię z energetycznie optymalizowaną wysoką wydajnością. Rzeczą naturalną jest możliwość instalacji prawie wszystkich rodzajów: na nóżkach, na cokole budowlanym, na pomoście, na systemie konsolowym Cantilever.



- Konstrukcja wyprodukowana z jakościowej **stali nierdzewnej**.
- Grubość blach górnej płyty roboczej - **2mm, wyprodukowana tłoczeniem z jednego kawałka**.
- **3 modele** wykonane z **szufladą** (całość ze stali nierdzewnej AISI304)

- Boczne krawędzie prostokątne - łatwe wpasowanie sekcji do gotowania.
- Neutralne moduły można umiejscowić na wszystkie typy podstaw, na pomost albo na **system Cantilever**.

- **98%** recykling.
- Materiały opakowania **bez domieszek CFC**.

Linia XP900
Moduły neutralne

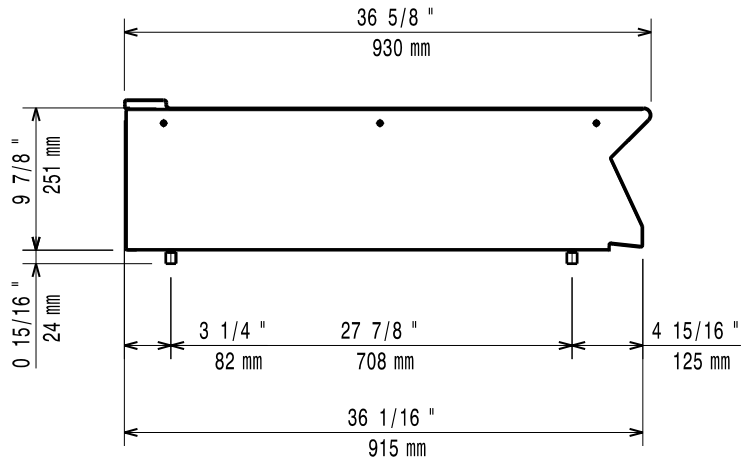
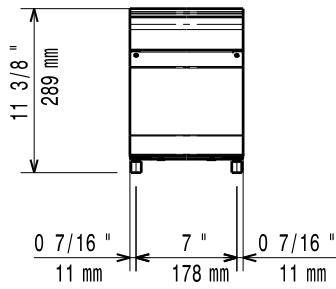
	391156	391158	391160	391157	391159	391161
DANE TECHNICZNE						
Wymiary zewnętrzne - mm						
szer.	200	400	800	200	400	800
gł.	930	930	930	930	930	930
wys.	250	250	250	250	250	250
Ilość szuflad				1	1	1
Waga netto - kg	13	20	44	13	27	44
AKCESORIA						
2X BOCZNA PŁYTA, GÓRNA, H=900MM	216278	216278	216278	216278	216278	216278
BATERIA KOLUMNOWA Z OBROTOWĄ WYLEWKĄ	206289	206289	206289	206289	206289	206289
BLAT 200 MM, KOL. WODNA, LICZNIK, XP900	206378					
DUŻA PORĘCZ (PÓŁKA DO PORCJOWANIA) 400MM	216185	216185	216185	216185	216185	
DUŻA PORĘCZ (PÓŁKA DO PORCJOWANIA) 800MM	216186	216186	216186	216186	216186	216186
NADST. BATERII WODOCIĄGOWEJ LINIA 900	206290	206290	206290	206290	206290	206290
PODWYŻSZENIE KOMINKA - 200MM	206302			206302		
PODWYŻSZENIE KOMINKA - 400MM		206303			206303	
PODWYŻSZENIE KOMINKA - 800MM			206304			206304
PORĘCZ BOCZNA	216044	216044	216044	216044	216044	216044
PORĘCZ CZOŁOWA 1200 MM	216049	216049	216049	216049	216049	216049
PORĘCZ CZOŁOWA 1600 MM	216050	216050	216050	216050	216050	216050
PORĘCZ CZOŁOWA 400 MM	216046	216046		216046	216046	
PORĘCZ CZOŁOWA 800 MM	216047	216047	216047	216047	216047	216047
SYLIKON I TAŚMA MONTAŻOWA	206086	206086	206086	206086	206086	206086
UCHWYT NARZĘDZI KUCHENNYCH-SZER. 400MM		206183			206183	
UCHWYT NARZĘDZI KUCHENNYCH-SZER. 800MM			206184			206184
WSPORNIK DO SYSTEMU MOSTKOWEGO 1000 MM	206138	206138	206138	206138	206138	206138
WSPORNIK DO SYSTEMU MOSTKOWEGO 1200 MM	206139	206139	206139	206139	206139	206139
WSPORNIK DO SYSTEMU MOSTKOWEGO 1400 MM	206140	206140	206140	206140	206140	206140
WSPORNIK DO SYSTEMU MOSTKOWEGO 1600 MM	206141	206141	206141	206141	206141	206141
WSPORNIK DO SYSTEMU MOSTKOWEGO 400 MM	206154	206154		206154	206154	
WSPORNIK DO SYSTEMU MOSTKOWEGO 800 MM	206137	206137	206137	206137	206137	206137

CIQB010

2013-10-03

Linia XP900
Moduły neutralne

391156

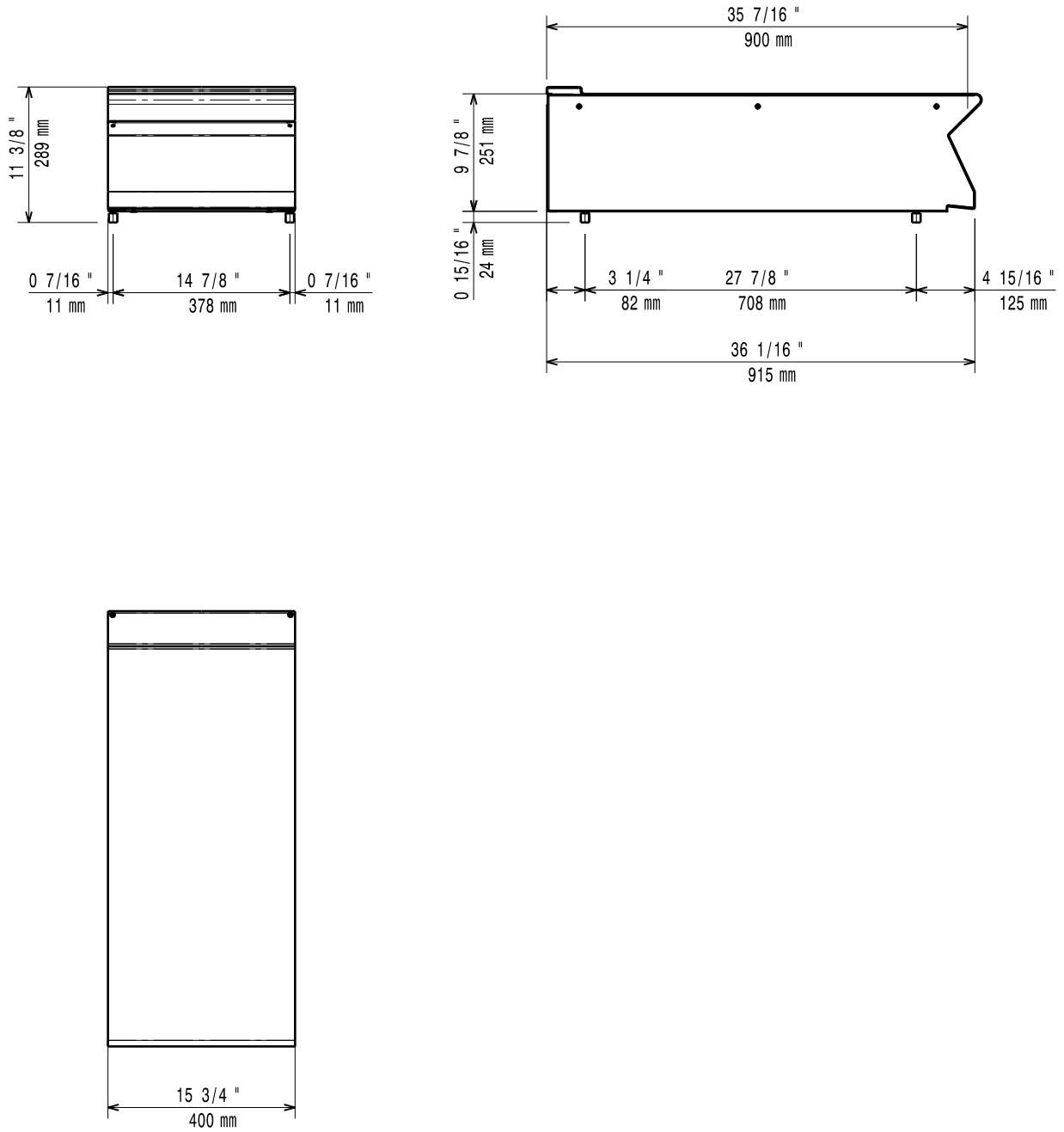


CIQB010

2013-10-03

Linia XP900
Moduły neutralne

391158

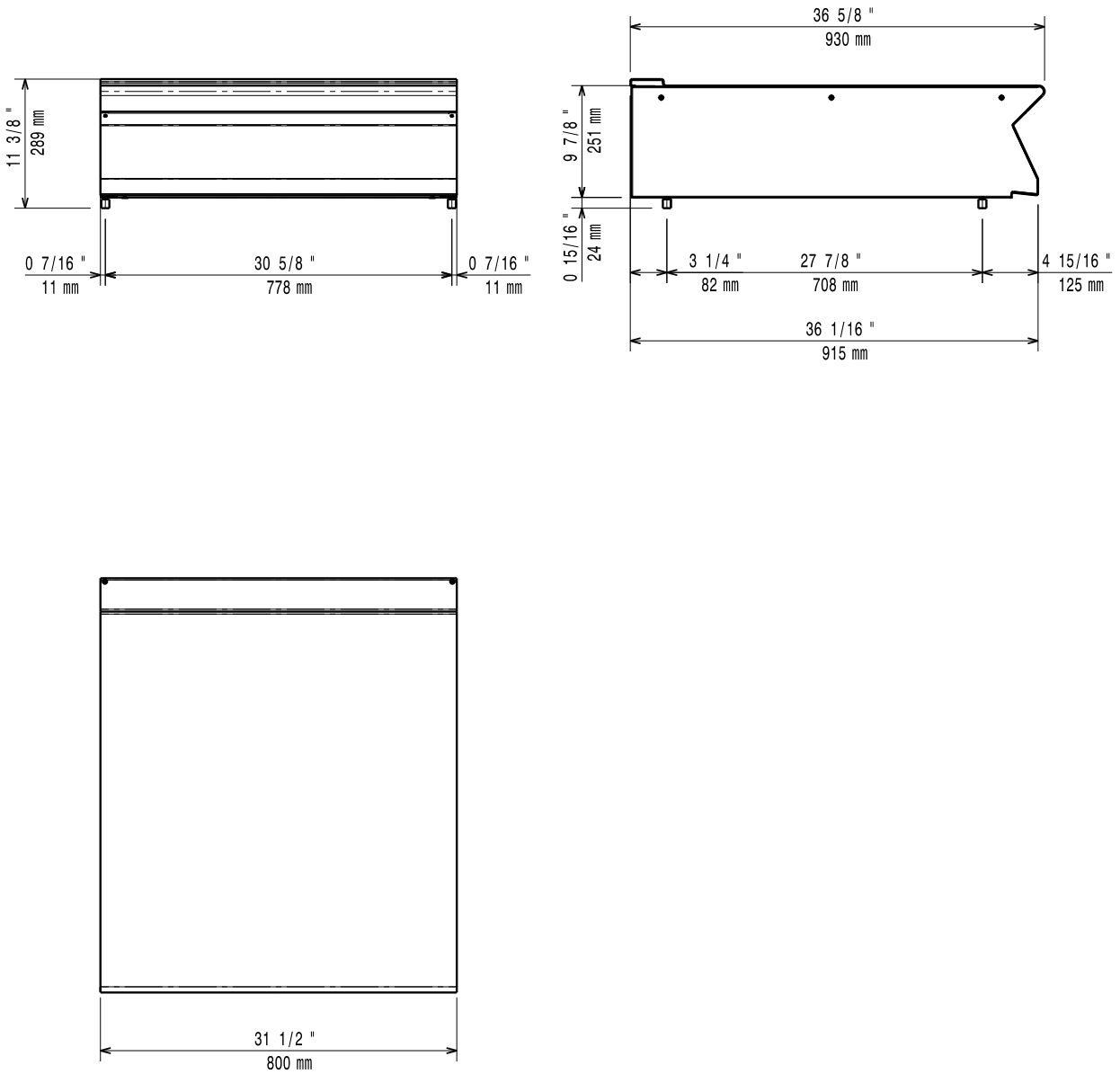


CIQB010

2013-10-03

Linia XP900
Moduły neutralne

391160

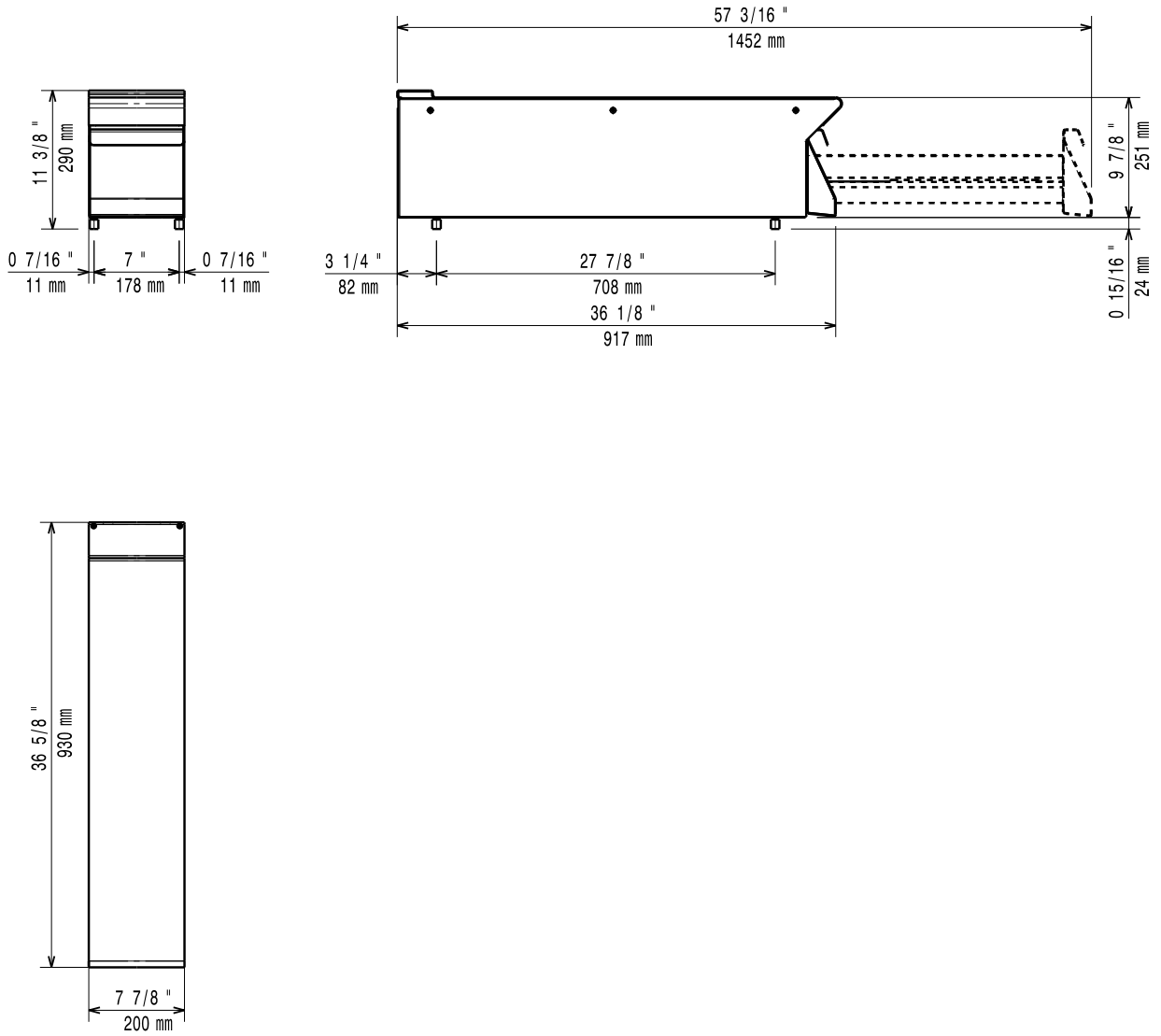


CIQB010

2013-10-03

Linia XP900
Moduły neutralne

391157

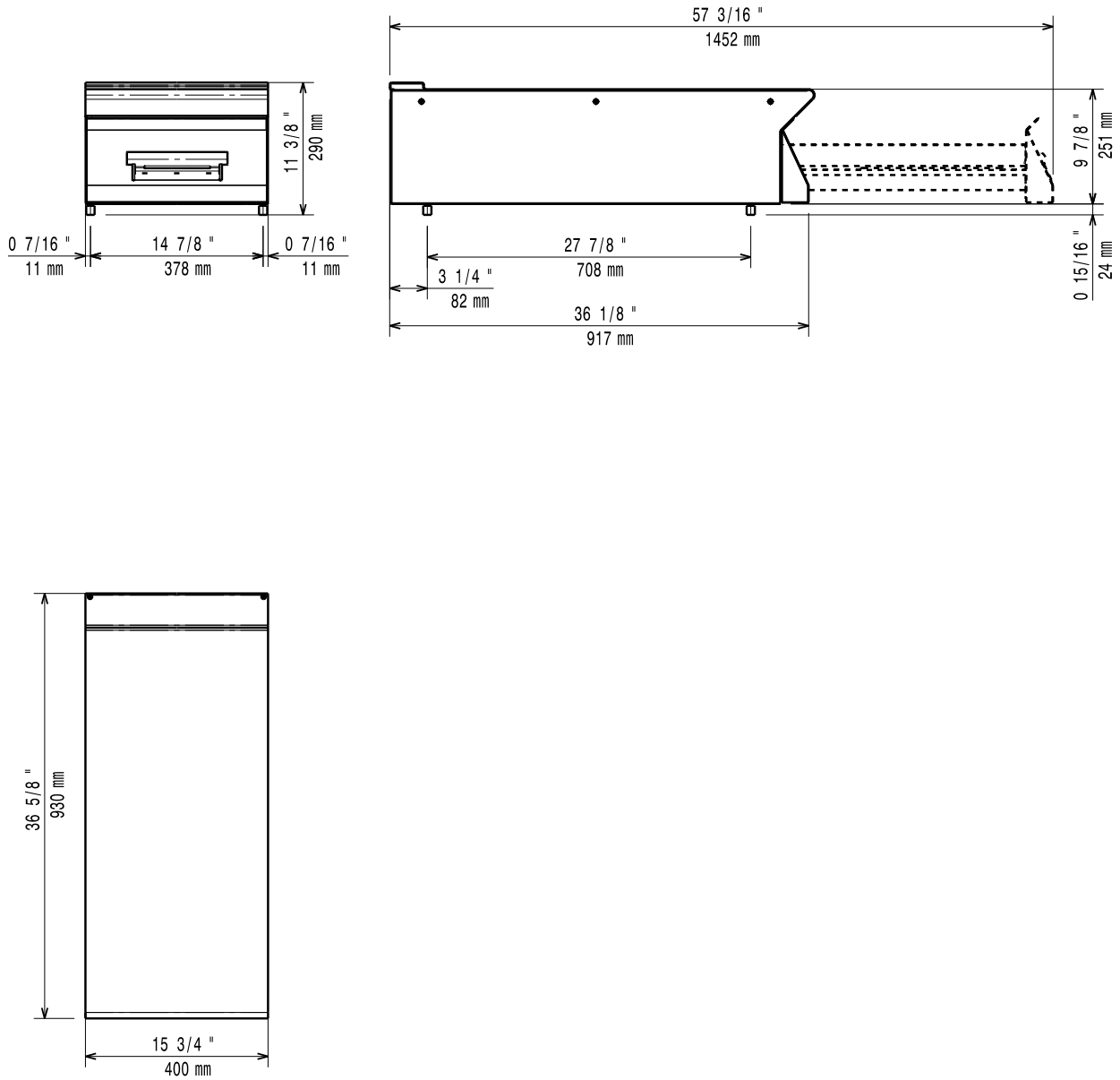


CIQB010

2013-10-03

Linia XP900
Moduły neutralne

391159

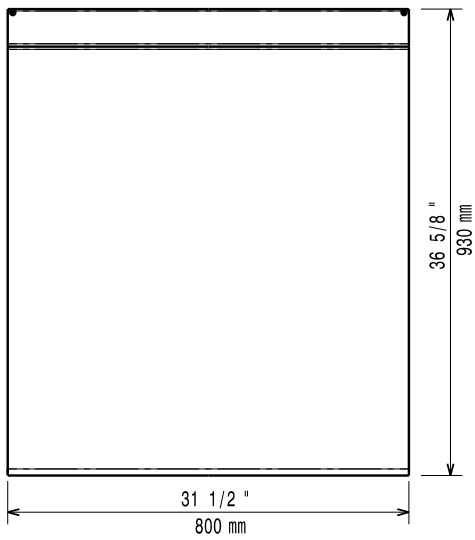
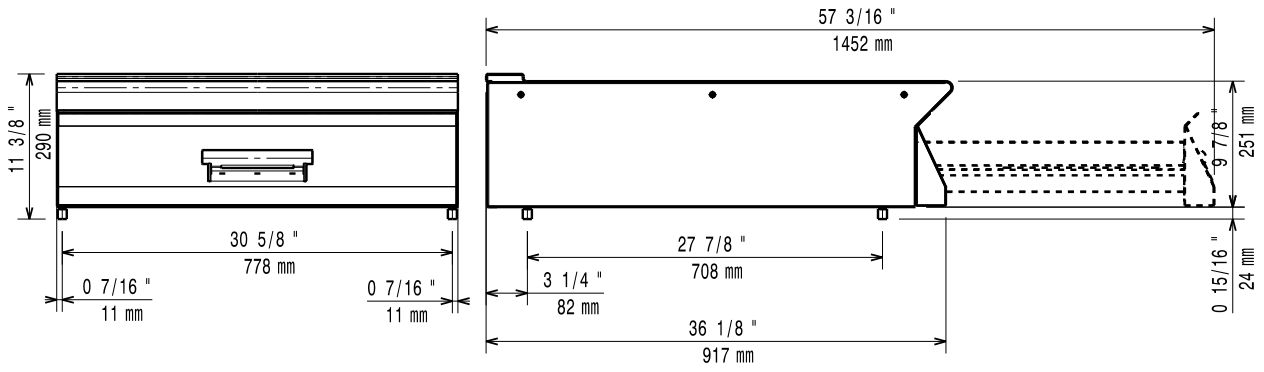


CIQB010

2013-10-03

Linia XP900
Moduły neutralne

391161



CIQB010

2013-10-03