

## Patelnie 80L-ŻELIWO STALOWE (GAZ)

Electrolux XP900 oferuje ponad 120 modeli urządzeń do profesjonalnego wykorzystania, których jakość konstrukcji gwarantuje najwyższy poziom wydajności, niezawodność, energetyczne oszczędności. Design zaproponowany został z uwzględnieniem surowych standardów bezpieczeństwa oraz ergonomii sterowania. Koncepcja linii XP900 wynika ze sprawdzonej modularności wszystkich elementów a użytkownikom zapewnia wiele możliwości zestawienia nie tylko w ramach samej linii, ale również w kompatybilności z elementami linii XP700. Electrolux XP900 jest idealnym rozwiązaniem dla stołówek szkolnych, szpitali, placówek hotelowych i restauracji, które wymagają nowoczesną technologię z energetycznie optymalizowaną wysoką wydajnością. Rzeczą naturalną jest możliwość instalacji prawie wszystkich rodzajów: na nóżkach, na cokole budowlanym, na pomoście, na systemie konsolowym Cantilever.



### INSTALACJA

- Podłączenie poprzez dolną stronę urządzenia.
- **Nierdzewne** nogi, nastawianie **wysokości** (+50mm).
- Możliwość instalacji na system wspornikowy Cantilever.
- Dla ułatwienia technologicznego rozrządu dostęp dla serwisu z tyłu za sekcją do gotowania.

### OBSŁUGA I KONSTRUKCJA

- Grubość blach górnej płyty - **2mm**, **wyprodukowano tłoczeniem z jednego kawałka blachy nierdzewnej**.
- **Zewnętrzna konstrukcja ze stali nierdzewnej**, wykończenie powierzchni **Scotch Brite**.
- **Palniki z optymalizowanym spalaniem**, elementami bezpieczeństwa dla przypadku awarii w dostawie gazu lub zgaśnięcia

plamienia. Piezoo zapalenie z **elektroniczną kontrolą** płomienia.

- Palniki z komorą tworzą jedną całość i wspólnie z nią ruszają się podczas uchylania.
- Temperatura sterowana w zakresie **120°C - 300°C** pomocą termostatu oraz regulatora mocy.
- Materiał dna **ŻELIWO STALOWE**.
- Przygotowanie dań zawierających dużą ilość soli i kwasów (np. pomidorowe saute, kapusta, gotowanie knedli i mięsa w wodzie) wymaga zwiększoną opiekę dna patelni tak, aby zapobiegać powstaniu korozji.
- **Nowy system** dokładnego ręcznego **uchylania**.
- Nowa konstrukcja otworu spustowego dla łatwiejszego i dokładniejszego opróżnienia patelni.
- Podwójne wieko można po zamknięciu wykorzystać jako powierzchnię roboczą.

- Wewnętrzne zaokrąglone kąty patelni ułatwiają czyszczenie.
- Zintegrowane **napuszczanie wody**.
- Specjalna konstrukcja elementów sterowania zapobiegająca przedostawaniu się wody do środka urządzenia.
- Prostokątne boczne krawędzie - proste zestawienie sekcji do gotowania.
- Standardowo wyprodukowane do korzystania z gazu ziemnego. Możliwość konwersji na LPG.
- Ochrona przeciwko przedostawaniu się wody **IPX5**.
- Urządzenia ze znakiem **CE**.

### ŚRODOWISKO NATURALNE

- Recykling **98%**.
- Materiały opakowania **bez domieszek CFC**.



Linia XP900  
Patelnie 80L-ŻELIWO STALOWE (GAZ)

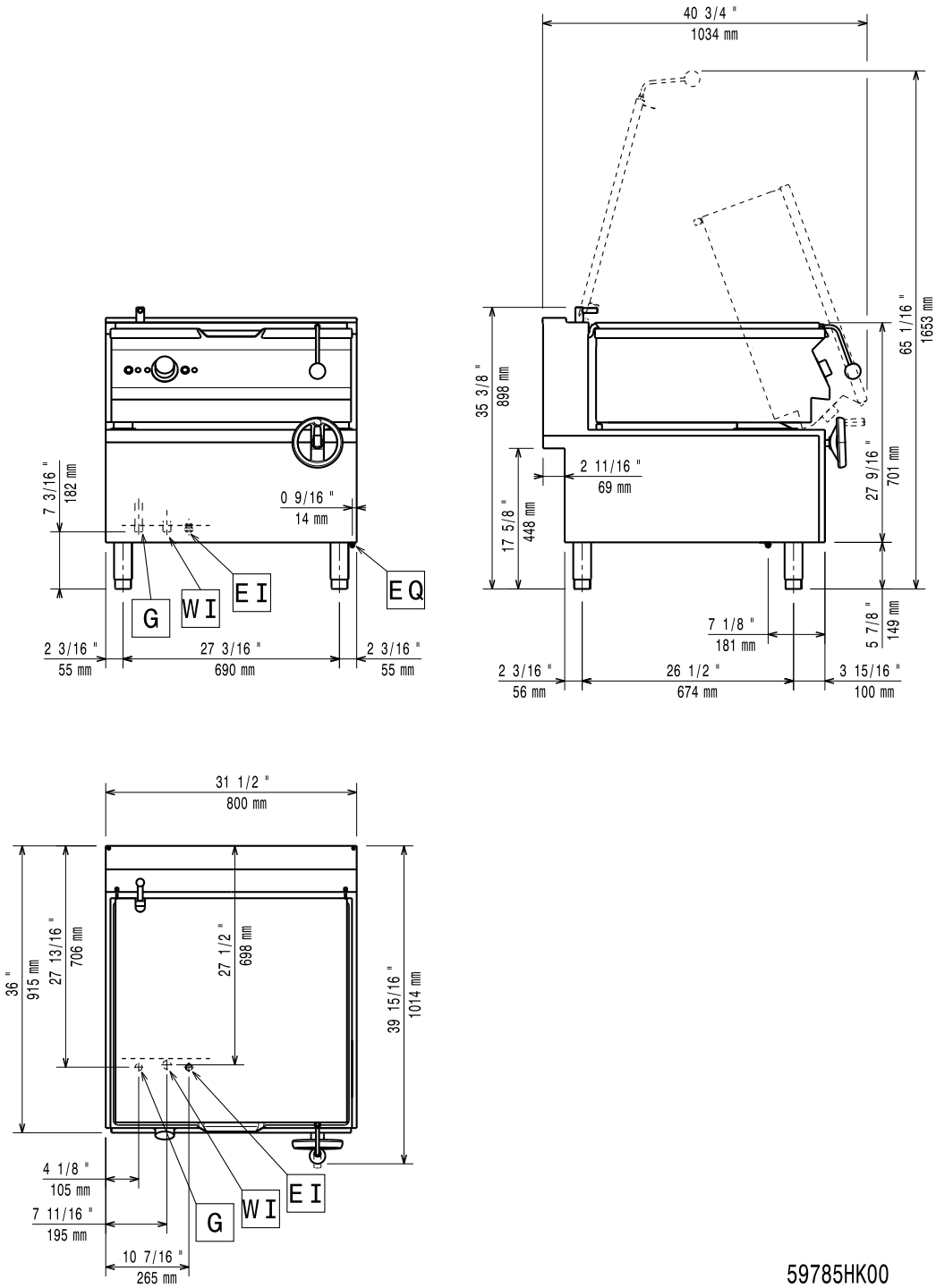
	391134	391135
<b>DANE TECHNICZNE</b>		
Automatyczny przechyl		●
Zasilanie	Gaz/elekt.	Gaz/elekt.
Wymiary zewnętrzne - mm		
szer.	800	800
gł.	930	930
wys.	850	850
regulacja wysokości	50	50
Powierzchnia grzewcza		
materiał	Stal niskowęglowa	Stal niskowęglowa
Ogranicznik temperatury	●	●
Pojemność komory - min/maks. - l.	80	80
Skuteczna pojemność - l	66	66
Pokrętko regulacyjne	Termostat elektryczny; Regulator zasilania elektrycznego; Power on	Termostat elektryczny; Power on
Wymiary powierzchni gotowania - mm		
szer.	680	680
gł.	565	565
Temperatura robocza - min		
maks. - °C	120, 300	120, 300
Zużycie gazu (G20) min, maks. - m /godz.	2.12	2.12
Moc - kW		
gaz	21	21
wspomaganie	0.03	0.1
zainstalowana-elekt.	0.25	0.25
Waga netto - kg	150	150
Napięcie zasilania	230 V, 1N, 50/60	230 V, 1N, 50/60
<b>AKCESORIA</b>		
2X NIERDZ. OSŁONA BOCZNA	206180	206180
2X NIERDZ. OSŁONA DO INSTALACJI NA COKÓŁ		206157
2X PŁYTA BOC. SERW. PRZESTR. KOŁO ŚCIANY	206181	206181
2X PŁYTA BOC. SERW. PRZESTRZENI, TYŁ-TYŁ	206202	206202
CZOŁOWA OSŁONA NA NOGI 1000 MM	206177	206177
CZOŁOWA OSŁONA NA NOGI 1200 MM	206178	206178
CZOŁOWA OSŁONA NA NOGI 1600 MM	206179	206179
CZOŁOWA OSŁONA NA NOGI 800MM	206176	206176
KONDENSATOR KANAŁU DYMOWEGO S.150MM	206246	206246
PIERŚCIEN WYZNACZ. DO PRZERYWACZA CIĄGU	206133	206133
PODWYŻSZENIE KOMINKA - 800MM	206304	206304
PRZERYWACZ CIĄGU, ŚREDNICA 150MM	206132	206132
REGULATOR CIŚNIENIA DO URZĄDZEŃ GAZ.	927225	927225
ZESTAW NÓŻEK Z KOŁNIERZEM	206136	206136

CIMA010

2013-10-03

Linia XP900  
 Patelnie 80L-ŻELIWO STALOWE (GAZ)

391134



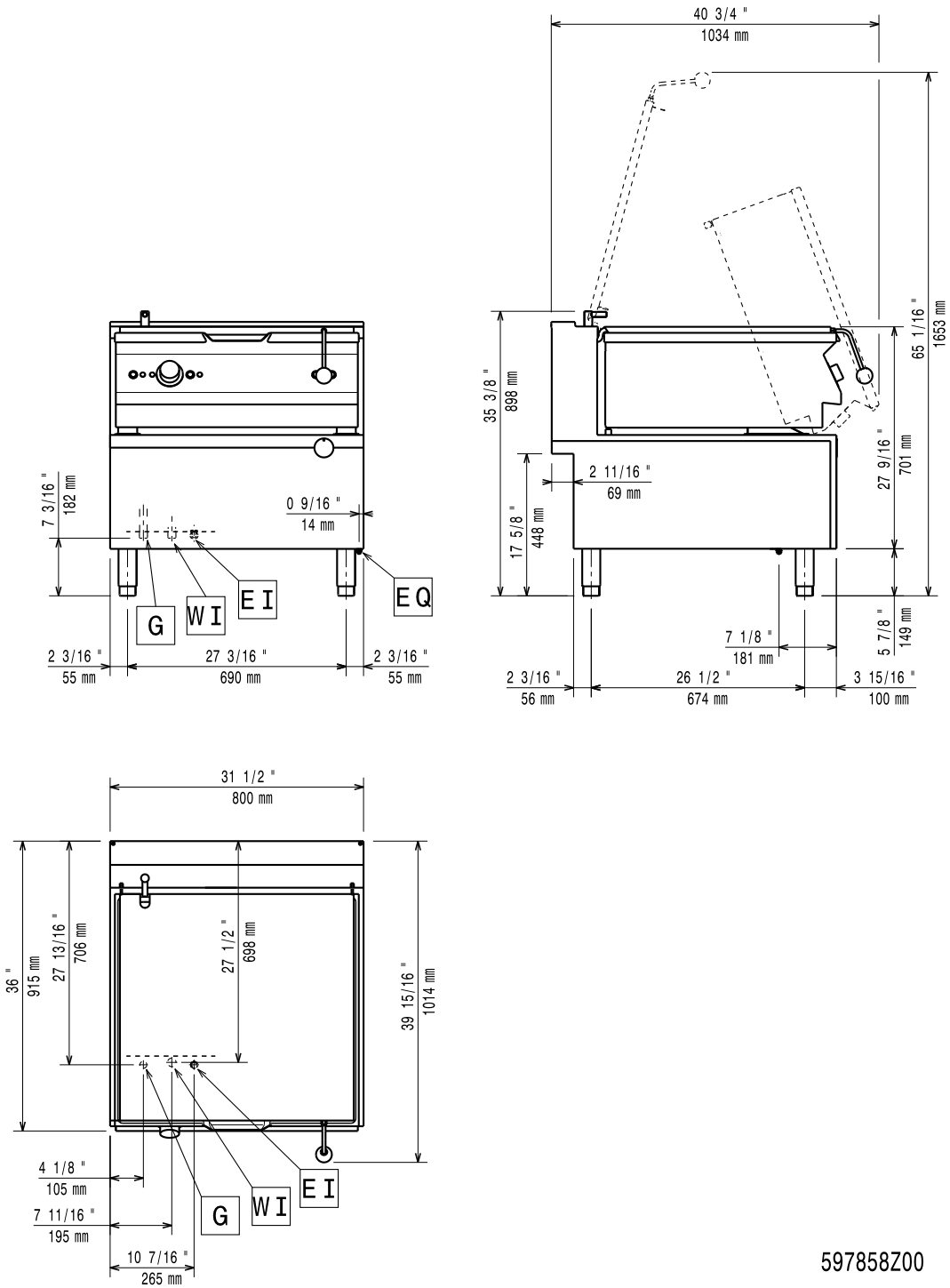
CIMA010

2013-10-03

<b>LEGENDA</b>	391134
	$\frac{3}{4}''$
	230 V, 1N, 50/60
	$\frac{1}{2}''$
CWI - wlot zimnej wody	
EI - złącze elektryczne	
G - przyłącze gazu	

Linia XP900  
 Patelnie 80L-ŻELIWO STALOWE (GAZ)

391135



CIMA010

2013-10-03

<b>LEGENDA</b>	391135
	3/4"
	230 V, 1N, 50/60
	1/2"
CWI - wlot zimnej wody	
EI - złącze elektryczne	
G - przyłącze gazu	