

## Automat. warniki do makaronu (EL)

Electrolux XP900 oferuje **ponad 120 modeli** urządzeń do profesjonalnego wykorzystania, których **jakość konstrukcji** gwarantuje **najwyższy poziom wydajności, niezawodność, energetyczne oszczędności**. Design zaproponowany został z uwzględnieniem surowych standardów bezpieczeństwa oraz ergonomii sterowania. Koncepcja linii XP900 wynika ze **sprawdzonej modularności** wszystkich elementów a użytkownikom zapewnia wiele możliwości zestawienia nie tylko w ramach samej linii, ale również w kompatybilności z elementami linii XP700. **Electrolux XP900** jest idealnym rozwiązaniem dla stołówek szkolnych, szpitali, placówek hotelowych i restauracji, które wymagają nowoczesną technologię z energetycznie optymalizowaną wysoką wydajnością. Rzeczą naturalną jest możliwość instalacji prawie wszystkich rodzajów: na nóżkach, na cokole budowlanym, na pomoście, na systemie konsolowym Cantilever.



- Podłączenie poprzez otwory na dolnej i/ albo tylnej ścianie urządzenia. (patrz schemat na następnych stronach)
- Wysokość nierdzewnych nóg do nastawienia. (+50mm)
- Urządzenia przeznaczone są do przygotowania makaronu, ryżu, jarzyn, mięsa, zup, itp.
- Grubość blach górnej płyty - 2mm, **tłoczone z jednego kawałka** jakościowej stali nierdzewnej **AISI304**
- Zewnętrzna konstrukcja ze stali nierdzewnej z wykończeniem powierzchniowym **Scotch Brite**.
- Specjalna konstrukcja elementów sterujących wzbrania przedostawaniu się wody do środka urządzenia.
- Boczne krawędzie prostokątne - dokładne wpasowanie sekcji do gotowania.
- Ogrzewanie pomocą nierdzewnych elementów grzewczych.

- **Zbiornik, kosze a pozostałe części**, które dostają się **do kontaktu z wodą są wyprodukowane z kwasoodpornej stali AISI316L**, która jest odporna na roztwory soli.
- System **automatycznego napełniania** i uzupełniania wody.
- **Automatyczne uzupełnianie** odparowanej wody podczas cyklu gotowania.
- **Cyfrowy timer** gwarantujący dokładny czas gotowania.
- W każdym zbiorniku 1 kosz (model 391131 = 2 kosze w zbiorniku), który się po zakończeniu nastawionego czasu automatycznie podniesie pomocą **niskonapięciowego (24V) silnika**.
- **Zawór el. z sondą temperatury**, który uniemożliwia pracę urządzenia bez wody.
- Rurka przelewowa w zbiorniku dla przypadku spienienia wody.
- Zawór spustowy z cieplnie

izolowanym uchwytem ulokowany jest na przednim panelu.

- **Podwójna izolowana pokrywa.**
- Przejrzysty, **niskonapięciowy panel sterowania**.
- Wysoka moc oraz wydajność urządzenia.
- **Recykling 98%**.
- Materiały opakowania **bez domieszek CFC**.

**Linia XP900**  
**Automat. warniki do makaronu (EL)**

<b>DANE TECHNICZNE</b>	<b>391128</b>	<b>391129</b>	<b>391130</b>	<b>391131</b>
Zasilanie	Elektryczny	Elektryczny	Elektryczny	Elektryczny
Montaż	Wolnostojący na podłodze	Wolnostojący na podłodze	Wolnostojący na podłodze	Wolnostojący na podłodze
Konfiguracja	Wolnostojący	Wolnostojący	Wolnostojący	Wolnostojący
Wymiary zewnętrzne - mm				
szer.	800	1600	1200	1200
gł.	930	930	930	930
wys.	850	850	850	850
regulacja wysokości	50	50	50	50
Ilość komór	1	2	1	1
Pojemność	1x150L	2x150L	1x190L	1x190L
Wymiary użytkowe komory - mm				
szer.	530	625	740	740
gł.	570	640	550	550
wys.	550	410	465	465
Ilość koszy	1	2	1	2
Ogranicznik temperatury			●	●
Pokrętko regulacyjne	Komutator; Timer podnoszenia kosza	Komutator; Timer podnoszenia kosza	Komutator; Timer podnoszenia kosza	Komutator; Timer podnoszenia kosza
Moc - kW				
wspomaganie	0.19	0.25	0.25	0.25
Moc - kW				
zainstalowana-elekt.	15	30	23	23
Waga netto - kg	165	310	220	220
Napięcie zasilania	400 V, 3N, 50	400 V, 3N, 50	400 V, 3N, 50	400 V, 3N, 50

CIOD010

2013-10-03

Linia XP900  
Automat. warniki do makaronu (EL)

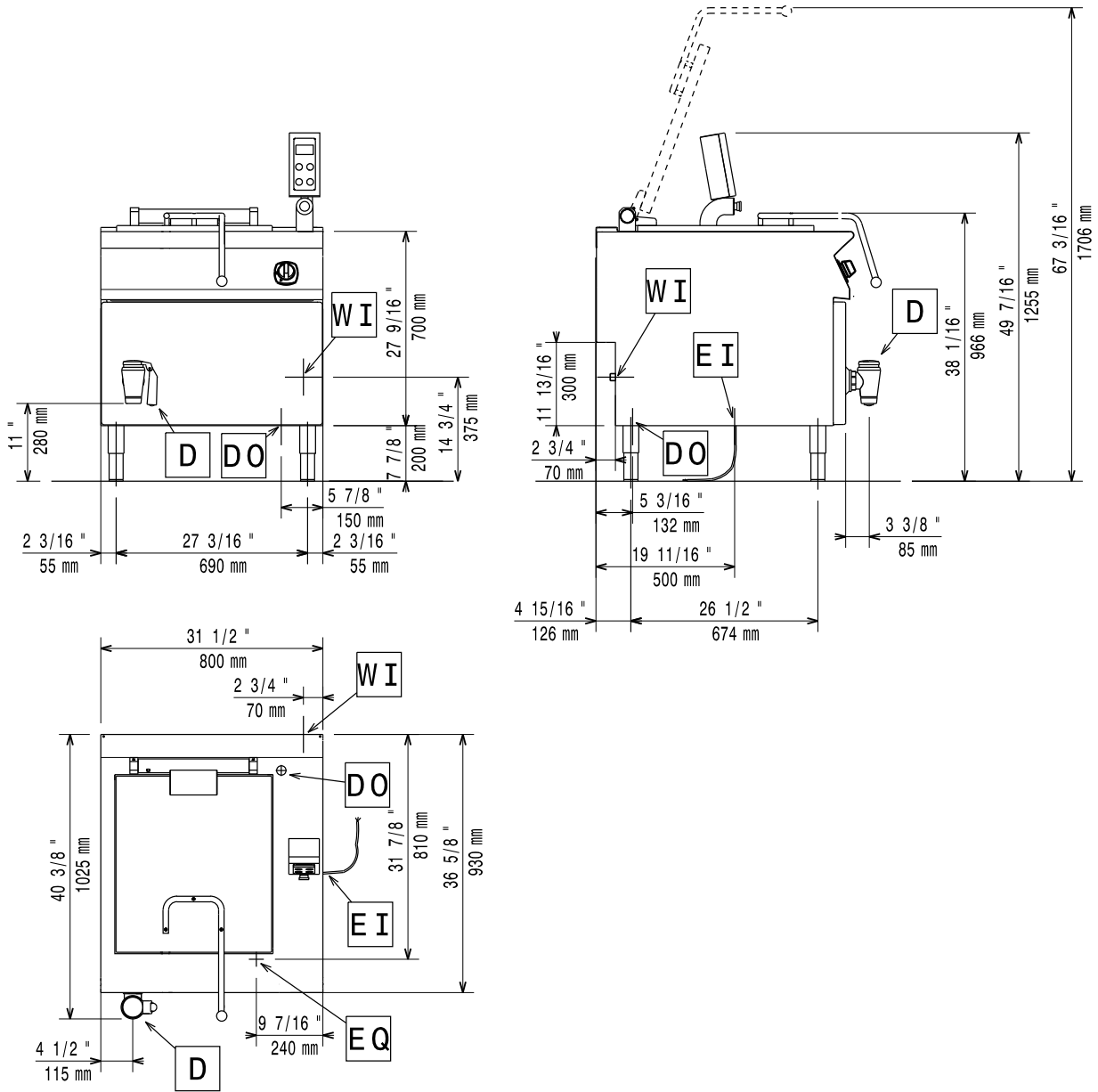
CIOD010

2013-10-03

	391128	391129	391130	391131
<b>AKCESORIA</b>				
2X NIERDZ. OSŁONA BOCZNA	206180	206180	206180	206180
BATERIA KOLUMNOWA Z OBROTOWĄ WYLEWKĄ	206289	206289	206289	206289
CZOŁOWA OSŁONA NA NOGI 1200 MM			206178	206178
CZOŁOWA OSŁONA NA NOGI 1600 MM		206179		
CZOŁOWA OSŁONA NA NOGI 800MM	206176			
PANEL TYLNY 1200 MM			206376	
PŁYTA POKRYWOWA,BOCZNA,W=700,G=900	216134	216134	216134	
WÓZEK Z OPUSZCZANYM KONTENEREM	921012	921012	921012	921012
WÓZEK Z PODNOSZONYM KONTENEREM	922403	922403	922403	922403

Linia XP900  
Automat. warki do makaronu (EL)

391128



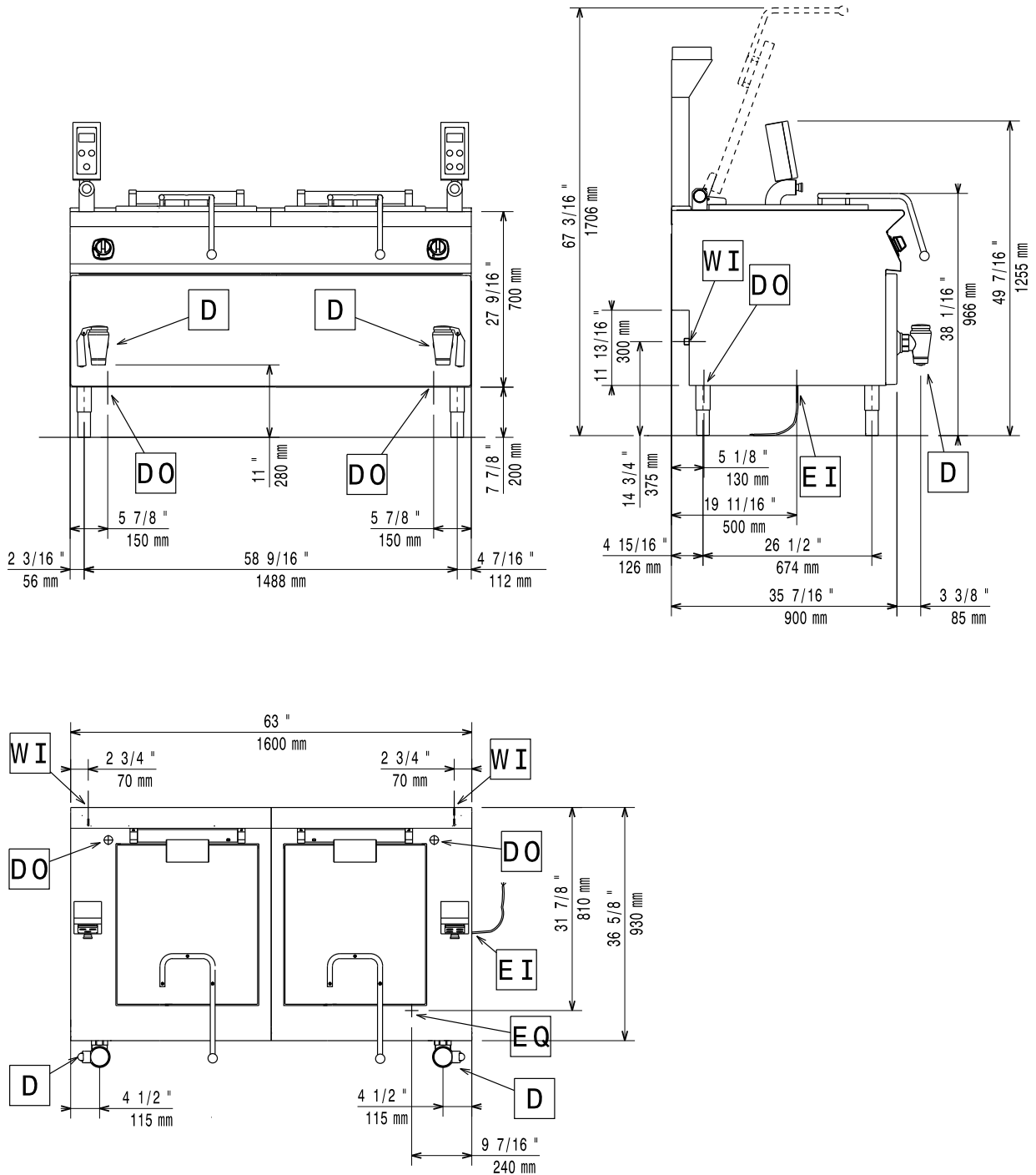
CIOD010

2013-10-03

LEGENDA		391128
CWI - wlot zimnej wody		3/4"
D - odpływ wody		2"
EI - złącze elektryczne		400 V, 3N, 50

Linia XP900  
Automat. warki do makaronu (EL)

391129



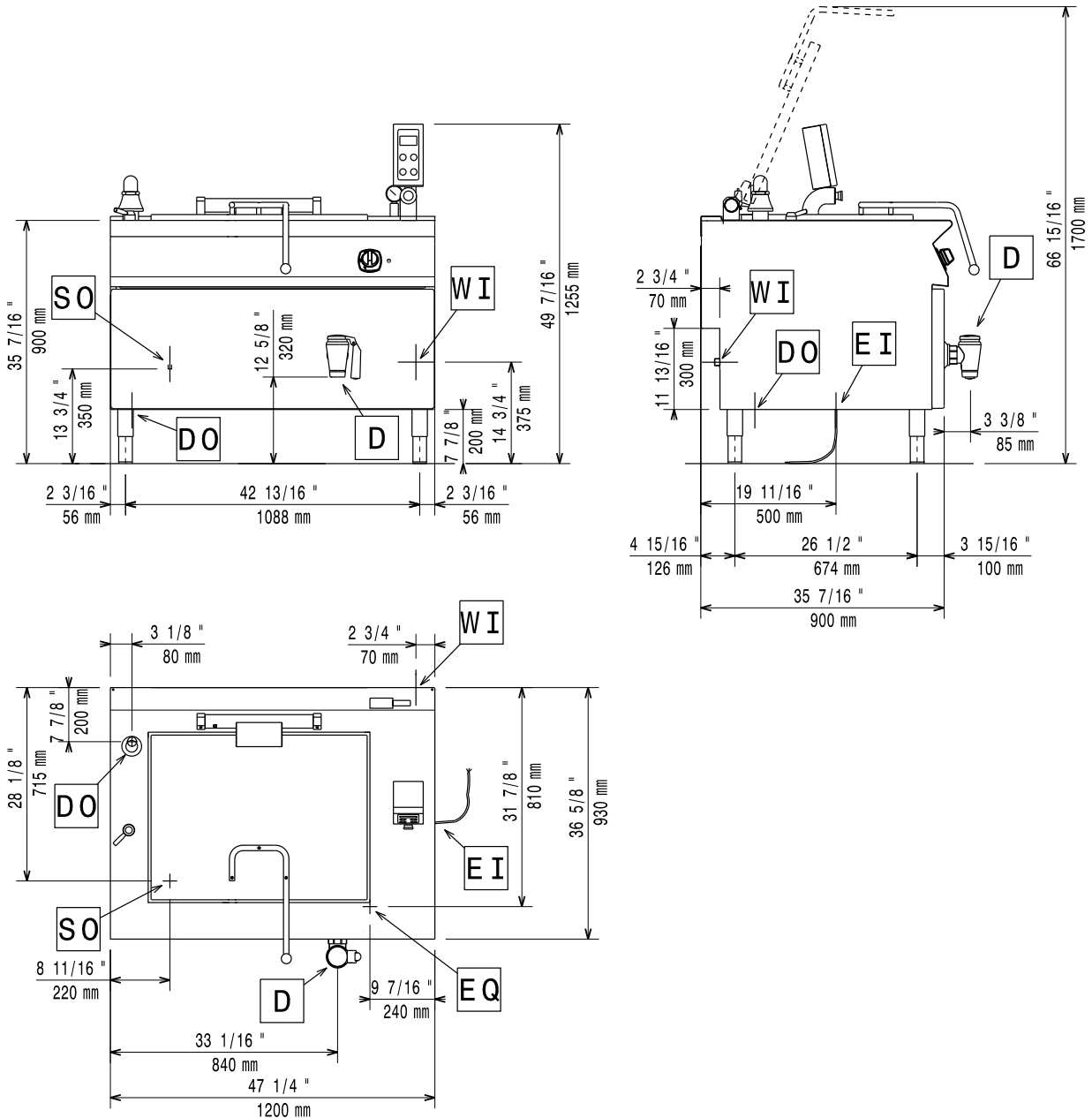
<b>LEGENDA</b>	<b>391129</b>
CWI - wlot zimnej wody	3/4"
D - odpływ wody	2"
EI - złącze elektryczne	400 V, 3N, 50

CIOD010

2013-10-03

Linia XP900  
Automat. warki do makaronu (EL)

391130, 391131



**LEGENDA**

CWI - wlot zimnej wody  
D - odpływ wody  
EI - złącze elektryczne

**391130**

3/4"

2"

400 V, 3N, 50

**391131**

3/4"

2"

400 V, 3N, 50

CIOD010

2013-10-03