

## Bemary (GAZ)

Electrolux XP900 oferuje **ponad 120 modeli** urządzeń do profesjonalnego wykorzystania, których **jakość konstrukcji** gwarantuje **najwyższy poziom wydajności, niezawodność, energetyczne oszczędności**. Design zaproponowany został z uwzględnieniem surowych standardów bezpieczeństwa oraz ergonomii sterowania. Koncepcja linii XP900 wynika ze **sprawdzonej modularności** wszystkich elementów a użytkownikom zapewnia wiele możliwości zestawienia nie tylko w ramach samej linii, ale również w kompatybilności z elementami linii XP700. **Electrolux XP900** jest idealnym rozwiązaniem dla stołówek szkolnych, szpitali, placówek hotelowych i restauracji, które wymagają nowoczesną technologię z energetycznie optymalizowaną wysoką wydajnością. Rzeczą naturalną jest możliwość instalacji prawie wszystkich rodzajów: na nóżkach, na cokole budowlanym, na pomoście, na systemie konsolowym Cantilever.



391109

### INSTALACJA

- Możliwość instalacji na pomoście, otwartych podstawach oraz systemie Cantilever. W przypadku instalacji na podstawy chłodnicze, bemar w związku z punktami podłączenia musi być umiejscowiony na prawą stronę. Podłączenie realizuje się otworami na dolnej stronie urządzenia (patrz schemat na następnych stronach)

### OBSŁUGA I KONSTRUKCJA

- Grubość blach górnej płyty - **2mm, wyprodukowano tłoczeniem z jednego kawałka blachy nierdzewnej.**
- Zewnętrzna konstrukcja w całości ze stali nierdzewnej z wykończeniem powierzchniowym **Scotch Brite.**

- Specjalna konstrukcja elementów sterujących wzbrania przedostawaniu się wody do środka urządzenia.
- Boczne krawędzie prostokątne - dokładne wpasowanie sekcji do gotowania.
- Kontrola temperatury termostatem - **30°-90°C.**
- Komora z zaokrąglonymi rogami wewnętrznymi, przystosowana do **GN1/1+1/3**, albo **GN2/1+2x1/3** z maksymalną głębokością 80mm.
- Modele standardowo dostarczane są bez baterii napełniającej. (ekstra osprzęt)
- Opróżnianie rurką przelewową.
- Modele gazowe przygotowane są

do podłączenia na gaz ziemny, prosta konwersja na propan-butan (dysze są częścią dostawy).

- Ochrona przeciw przedostawaniu się wody **IPX5.**
- Urządzenia oznakowane **CE.**

### ŚRODOWISKO NATURALNE

- Recykling 98%.**
- Materiały opakowania **bez domieszek CFC.**



**Linia XP900  
Bemary (GAZ)**

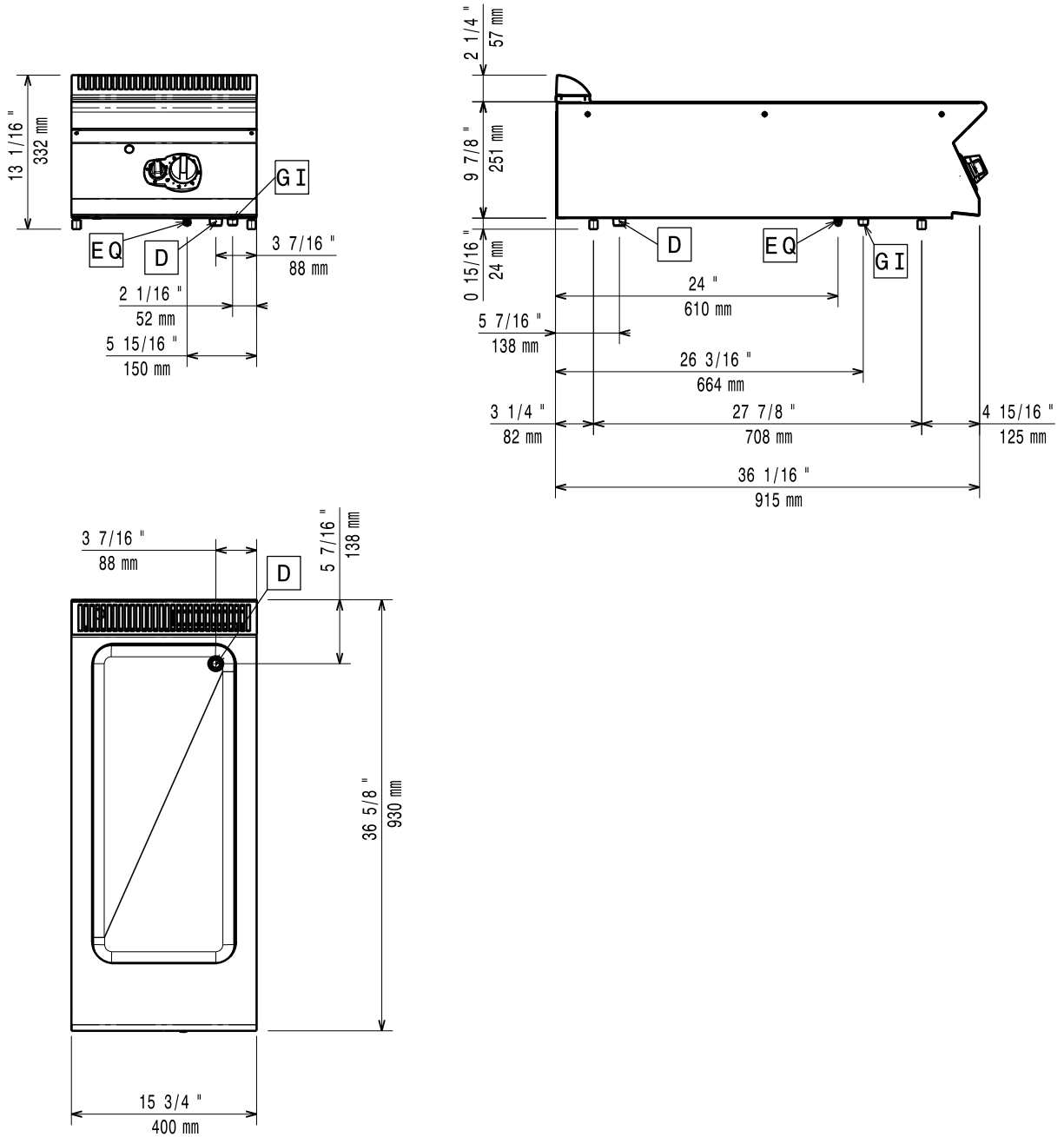
	<b>391109</b>	<b>391110</b>
<b>DANE TECHNICZNE</b>		
Konfiguracja	Nadstawka	Nadstawka
Typ sterowania palnikiem gazowym	Kurek termostatyczny	Kurek termostatyczny
Wymiary zewnętrzne - mm		
szer.	400	800
gł.	930	930
wys.	250	250
Wymiary użytkowe komory - mm		
szer.	305	630
gł.	685	685
wys.	160	160
Pokrętko regulacyjne	Termostatyczny zawór gazowy	Termostatyczny zawór gazowy
Moc - kW		
gaz	3	6.2
Waga netto - kg	32	45
<b>AKCESORIA</b>		
2X BOCZNA PŁYTA, GÓRNA, H=900MM	216278	216278
BATERIA KOLUMNOWA Z OBROTOWĄ WYLEWKĄ	206289	206289
DUŻA PORĘCZ (PÓŁKA DO PORCJOWANIA) 400MM	216185	216185
DUŻA PORĘCZ (PÓŁKA DO PORCJOWANIA) 800MM	216186	216186
KONDENSATOR KANAŁU DYMOWEGO S.120MM	206310	
KONDENSATOR KANAŁU DYMOWEGO S.150MM		206246
NADST. BATERII WODOCIĄGOWEJ LINIA 900	206290	206290
PIERŚCIEN WYZNACZ. DO PRZERYWACZA CIĄGU		206133
PIERŚCIEN WYZNACZ. DO PRZERYWACZA CIĄGU	206127	
PODWYŻSZENIE KOMINKA - 400MM	206303	
PODWYŻSZENIE KOMINKA - 800MM		206304
PORĘCZ BOCZNA	216044	216044
PORĘCZ CZOŁOWA 1200 MM	216049	216049
PORĘCZ CZOŁOWA 1600 MM	216050	216050
PORĘCZ CZOŁOWA 400 MM	216046	
PORĘCZ CZOŁOWA 800 MM	216047	216047
PRZERYWACZ CIĄGU, ŚREDNICA 150MM		206132
REGULATOR CIŚNIENIA DO URZĄDZEŃ GAZ.	927225	927225
SYLIKON I TAŚMA MONTAŻOWA	206086	206086
WSPORNIK DO SYSTEMU MOSTKOWEGO 1000 MM	206138	206138
WSPORNIK DO SYSTEMU MOSTKOWEGO 1200 MM	206139	206139
WSPORNIK DO SYSTEMU MOSTKOWEGO 1400 MM	206140	206140
WSPORNIK DO SYSTEMU MOSTKOWEGO 1600 MM	206141	206141
WSPORNIK DO SYSTEMU MOSTKOWEGO 400 MM	206154	
WSPORNIK DO SYSTEMU MOSTKOWEGO 800 MM	206137	206137
ZMIENNIK CIĄGU O ŚREDNICY 120 MM	206126	

CIIA010

2013-10-03

Linia XP900  
Bemary (GAZ)

391109



**LEGENDA**

D - odpływ wody  
G - przyłącze gazu

391109

$\frac{3}{4}$ "

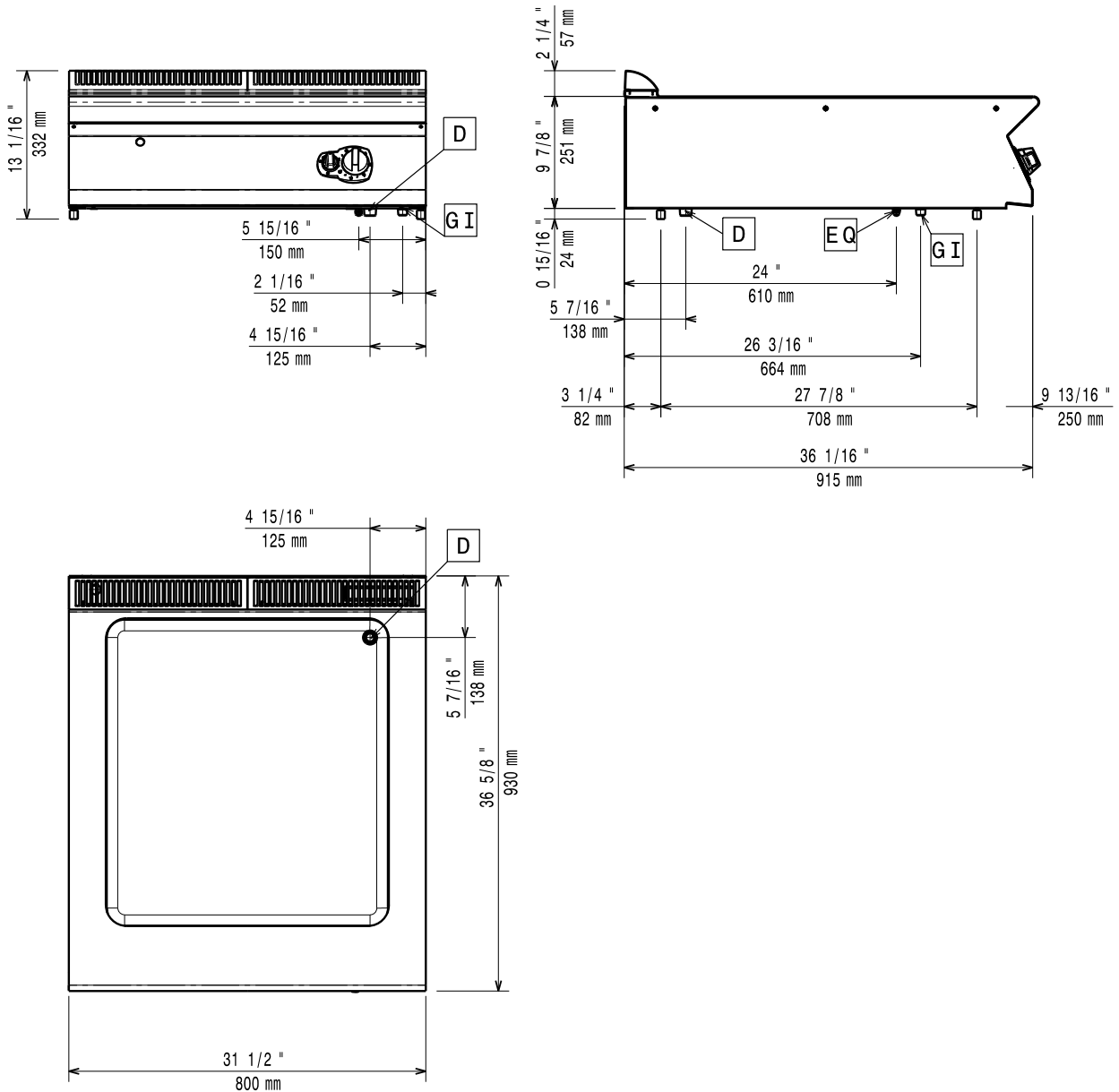
$\frac{3}{4}$ "

CIIA010

2013-10-03

Linia XP900  
Bemary (GAZ)

391110



CIIA010

2013-10-03

<b>LEGENDA</b>		<b>391110</b>	
	D - odpływ wody		$\frac{3}{4}''$
	G - przyłącze gazu		$\frac{3}{4}''$