

# Kotły-podgrzewanie bezpośrednie (GAZ)

Electrolux XP900 oferuje **ponad 120 modeli** urządzeń do profesjonalnego wykorzystania, których **jakość konstrukcji** gwarantuje **najwyższy poziom wydajności, niezawodność, energetyczne oszczędności**. Design zaproponowany został z uwzględnieniem surowych standardów bezpieczeństwa oraz ergonomii sterowania. Koncepcja linii XP900 wynika ze **sprawdzonej modularności** wszystkich elementów a użytkownikom zapewnia wiele możliwości zestawienia nie tylko w ramach samej linii, ale również w kompatybilności z elementami linii XP700. **Electrolux XP900** jest idealnym rozwiązaniem dla stołówek szkolnych, szpitali, placówek hotelowych i restauracji, które wymagają nowoczesną technologię z energetycznie optymalizowaną wysoką wydajnością. Rzeczą naturalną jest możliwość instalacji prawie wszystkich rodzajów: na nóżkach, na cokole budowlanym, na pomoście, na systemie konsolowym Cantilever.



391106

- Grubość blach górnej płyty - **2 mm, wyprodukowano tłoczeniem** z jednego kawałka stali nierdzewnej AISI304.
- Zewnętrzna konstrukcja w całości wyprodukowana ze stali nierdzewnej, wykończenie powierzchniowe **Scotch Brite**.
- **Ciągnięta wkładka** kotła wyprodukowana z kwasoodpornej stali **AISI316**, która jest bardzo odporna na działanie agresywnych roztworów solnych.
- **LaserTech** - nierdzewne panele cięte i opracowane technologią laserową.
- **Piezzo** zapalanie, termostat bezpieczeństwa dla przypadku przerwy w zasilaniu gazem.
- Bezpośrednie podgrzewanie nierdzewnymi palnikami z optymalizowanym spalaniem i chronionym płomykiem startującym.
- **Zintegrowane napełnianie** ciepłą i

- zimną **wodą** - sterowane zaworem elektromagnetycznym.
- Urządzenia standardowo dostarczane są do podłączenia na gaz ziemny. Łatwa przebudowa na propan-butan (dysze są częścią standardowej dostawy).
- Specjalna konstrukcja elementów sterujących wzbrania przedostawaniu się wody do środka urządzenia.
- Boczne krawędzie prostokątne - dokładne wpasowanie sekcji do gotowania.
- Nóżki z możliwością nastawienia wysokości. **(+50mm)**
- Miejsca głównych podłączeń ulokowane są na dolnej ścianie urządzenia.
- Możliwość instalacji na Cantilever system.
- Z tyłu miejsce dla serwisu dla ułatwienia rozrządów technologicznych za sekcją do gotowania.

- Ochrona przeciw przedostawaniu się wody **IPX5**.
- Urządzenia oznakowane **CE**.
- **Recykling** 98%.
- Materiały opakowania **bez domieszek CFC**.



**Linia XP900**  
**Kotły-podgrzewanie bezpośrednie (GAZ)**

\* Zgodnie z obowiązującą normą europejską urządzenia gazowe z uwagi na swoją moc oraz typ spalania zaklasyfikowane są do właściwych grup A1 - B11. Zatwierdzony typ podłączenia na odprowadzanie spalin opisany jest w instrukcjach obsługi. W przypadku jakichkolwiek niejasności należy się skonsultować z fachowcem importera

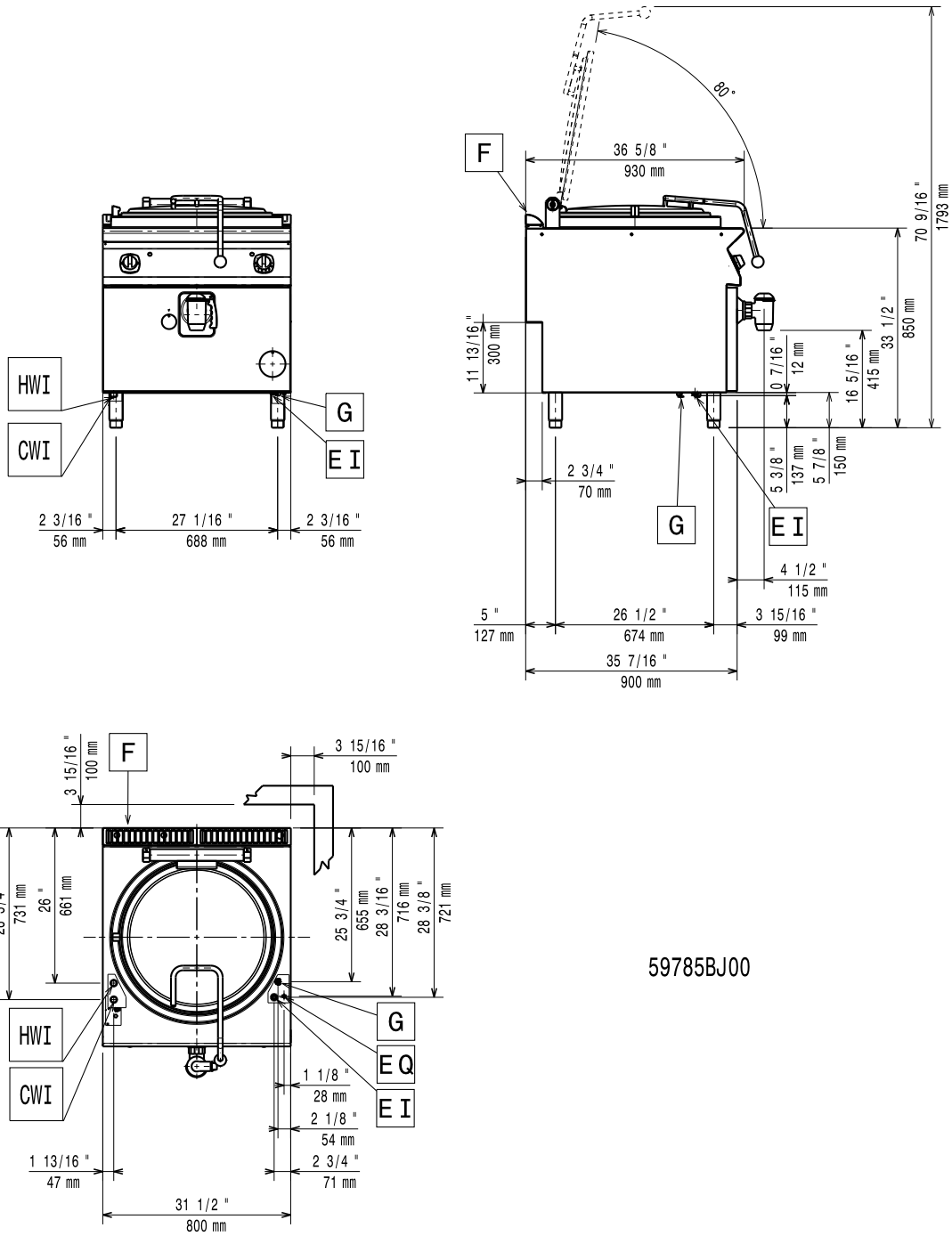
<b>DANE TECHNICZNE</b>	<b>391106</b>	<b>391107</b>
Zasilanie	Gaz	Gaz
Typ sterowania palnikiem gazowym	Simmering/regulator energii; Zawór bezpieczeństwa termopary; Ogranicznik temperatury	Simmering/regulator energii; Zawór bezpieczeństwa termopary; Ogranicznik temperatury
Wymiary zewnętrzne - mm		
szer.	800	800
gł.	930	930
wys.	850	850
regulacja wysokości	50	50
Pojemność użytkowa zbiornika - l.	100	145
Ogranicznik temperatury	●	●
Pokrywa dwuwarstwowa	●	●
Wymiary zbiornika - mm		
średnica	600	600
Typ grzania	Bezpośredni	Bezpośredni
Moc - kW		
gaz	21	24
wspomaganie	0.025	0.025
Waga netto - kg	135	135
Napięcie zasilania	230 V, 1N, 50/60	230 V, 1N, 50/60
<b>AKCESORIA</b>		
2X NIERDZ. OSŁONA BOCZNA	206180	206180
2X NIERDZ. OSŁONA DO INSTALACJI NA COKÓŁ		206157
2X PŁYTA BOC. SERW. PRZESTR. KOŁO ŚCIANY	206181	206181
2X PŁYTA BOC. SERW. PRZESTRZENI, TYŁ-TYŁ	206202	206202
4 NÓŻKI DO MONTAŻU NA COKOLE BETONOWYM	206210	206210
BATERIA KOLUMNOWA Z OBROTOWĄ WYLEWKĄ	206289	206289
CZOŁOWA OSŁONA NA NOGI 1000 MM	206177	206177
CZOŁOWA OSŁONA NA NOGI 1200 MM	206178	206178
CZOŁOWA OSŁONA NA NOGI 1600 MM	206179	206179
CZOŁOWA OSŁONA NA NOGI 800MM	206176	206176
CZOŁOWA OSŁONA NA NOGI-COKÓŁ BET.-1000MM	206150	206150
CZOŁOWA OSŁONA NA NOGI-COKÓŁ BET.-1200MM	206151	206151
CZOŁOWA OSŁONA NA NOGI-COKÓŁ BET.-1600MM	206152	206152
CZOŁOWA OSŁONA NA NOGI-COKÓŁ BET.-800 MM	206148	206148
KONDENSATOR KANAŁU DYMOWEGO S.150MM	206246	206246
KOSZ DO MAKARONU - DO 100L KOTŁÓW	925093	
KOSZ(2 SEKCJE) DO KOTŁÓW WARZELNYCH 145L		206123
PIERŚCIEN WYZNACZ. DO PRZERYWACZA CIĄGU	206133	206133
PŁYTA POKRYWOWA,BOCZNA,W=700,G=900	216134	216134
PODWYŻSZENIE KOMINKA - 800MM	206304	206304
PRZERYWACZ CIĄGU, ŚREDNICA 150MM	206132	206132
REGULATOR CIŚNIENIA DO URZĄDZEŃ GAZ.	927225	927225
SYLIKON I TAŚMA MONTAŻOWA	206086	206086
ZESTAW NÓŻEK Z KOŁNIERZEM	206136	206136

CILA010

2013-10-03

Linia XP900  
Kotły-podgrzewanie bezpośrednie (GAZ)

391106



59785BJ00

**LEGENDA**

CWI - wlot zimnej wody  
D - odpływ wody  
EI - złącze elektryczne  
G - przyłącze gazu  
HWI - wlot ciepłej wody

**391106**

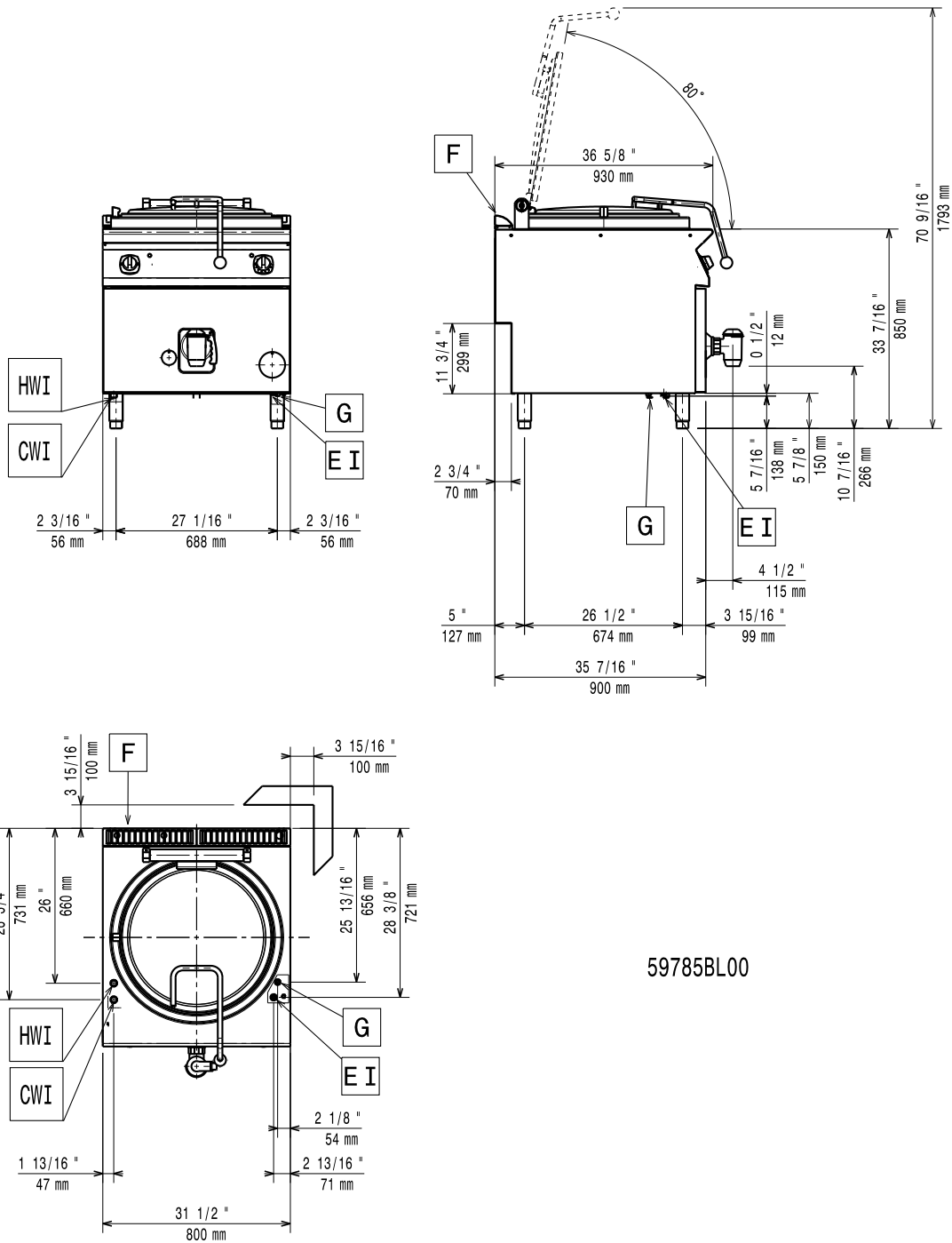
3/4"  
2"  
230 V, 1N, 50/60  
1/2"  
3/4"

CILA010

2013-10-03

Linia XP900  
Kotły-podgrzewanie bezpośrednie (GAZ)

391107



59785BL00

**LEGENDA**

CWI - wlot zimnej wody  
D - odpływ wody  
EI - złącze elektryczne  
G - przyłącze gazu  
HWI - wlot ciepłej wody

**391107**

3/4"  
2"  
230 V, 1N, 50/60  
1/2"  
3/4"

CILA010

2013-10-03