

Kotły-podgrzewanie pośrednie (GAZ)

Electrolux XP900 oferuje ponad 120 modeli urządzeń do profesjonalnego wykorzystania, których jakość konstrukcji gwarantuje najwyższy poziom wydajności, niezawodność, energetyczne oszczędności. Design zaproponowany został z uwzględnieniem surowych standardów bezpieczeństwa oraz ergonomii sterowania. Koncepcja linii XP900 wynika ze sprawdzonej modularności wszystkich elementów a użytkownikom zapewnia wiele możliwości zestawienia nie tylko w ramach samej linii, ale również w kompatybilności z elementami linii XP700. Electrolux XP900 jest idealnym rozwiązaniem dla stołówek szkolnych, szpitali, placówek hotelowych i restauracji, które wymagają nowoczesną technologię z energetycznie optymalizowaną wysoką wydajnością. Rzeczą naturalną jest możliwość instalacji prawie wszystkich rodzajów: na nóżkach, na cokole budowlanym, na pomoście, na systemie konsolowym Cantilever.



391103

- Grubość blach górnej płyty - 2 mm, wyprodukowano tłoczeniem z jednego kawałka stali nierdzewnej AISI304.
- Zewnętrzna konstrukcja w całości wyprodukowana ze stali nierdzewnej, wykończenie powierzchniowe **Scotch Brite**.
- **Ciągnięta wkładka** kotła wyprodukowana z kwasoodpornej stali **AISI316**, która jest bardzo odporna na działanie agresywnych roztworów solnych.
- **LaserTech** - nierdzewne panele cięte i opracowane technologią laserową.
- **Ogrzewanie pośrednie** nierdzewnymi palnikami z optymalizowanym spalaniem i chronionym płomykiem startującym.
- **Piezzo** zapalanie, termostat bezpieczeństwa dla przypadku przerwy w zasilaniu gazem.
- Wybrane modele z systemem

- AUTOFILL** - automatyczne uzupełnianie wody w duplikatorze. (zaleca się przed instalacją sprawdzić twardość doprowadzanej wody).
- Łatwo dostępny zawór odpowietrzający, który można wykorzystać do manualnego odpowietrzenia duplikatora przy rozbiegu urządzenia a odwrotnie przyspieszyć chłodzenie duplikatora przy obniżeniu temperatury albo wyłączeniu kotła.
- **Ciśnieniowy zawór bezpieczeństwa** duplikatora.
- **Manometr** do kontroli ciśnienia w płaszczu. (naciśnięcie eksploatacyjne w płaszczu 0.5bar).
- **Duplikator ogrzewany** nasyconą parą z temperaturą **110°C**.
- Wydajność optymalizowana ciśnieniowym włącznikiem - **presostatem**.
- **Zintegrowane napełnianie** ciepłą i zimną wodą - sterowane zaworem

- elektromagnetycznym.
- Urządzenia standardowo dostarczane są do podłączenia na gaz ziemny. Łatwa przebudowa na propan-butan (dysze są częścią standardowej dostawy).
- Specjalna konstrukcja elementów sterujących wzbrania przedostawaniu się wody do środka urządzenia.
- Boczne krawędzie prostokątne - dokładne wpasowanie sekcji do gotowania.
- Nóżki z możliwością nastawienia wysokości. (**+50mm**)
- Miejsca głównych połączeń ulokowane są na dolnej ścianie urządzenia.
- Możliwość instalacji na Cantilever system.
- Z tyłu miejsce dla serwisu dla ułatwienia rozrządów technologicznych za sekcją do gotowania.



Linia XP900
Kotły-podgrzewanie pośrednie (GAZ)

- Ochrona przeciw przedostawaniu się wody **IPX5**.
- Urządzenia oznakowane **CE**.
- **Recykling 98%**.
- Materiały opakowania **bez domieszek CFC**.

* Zgodnie z obowiązującą normą europejską urządzenia gazowe z uwagi na swoją moc oraz typ spalania zaklasyfikowane są do właściwych grup A1 - B11. Zatwierdzony typ podłączenia na odprowadzanie spalin opisany jest w instrukcjach obsługi. W przypadku jakichkolwiek niejasności należy się skonsultować z fachowcem importera

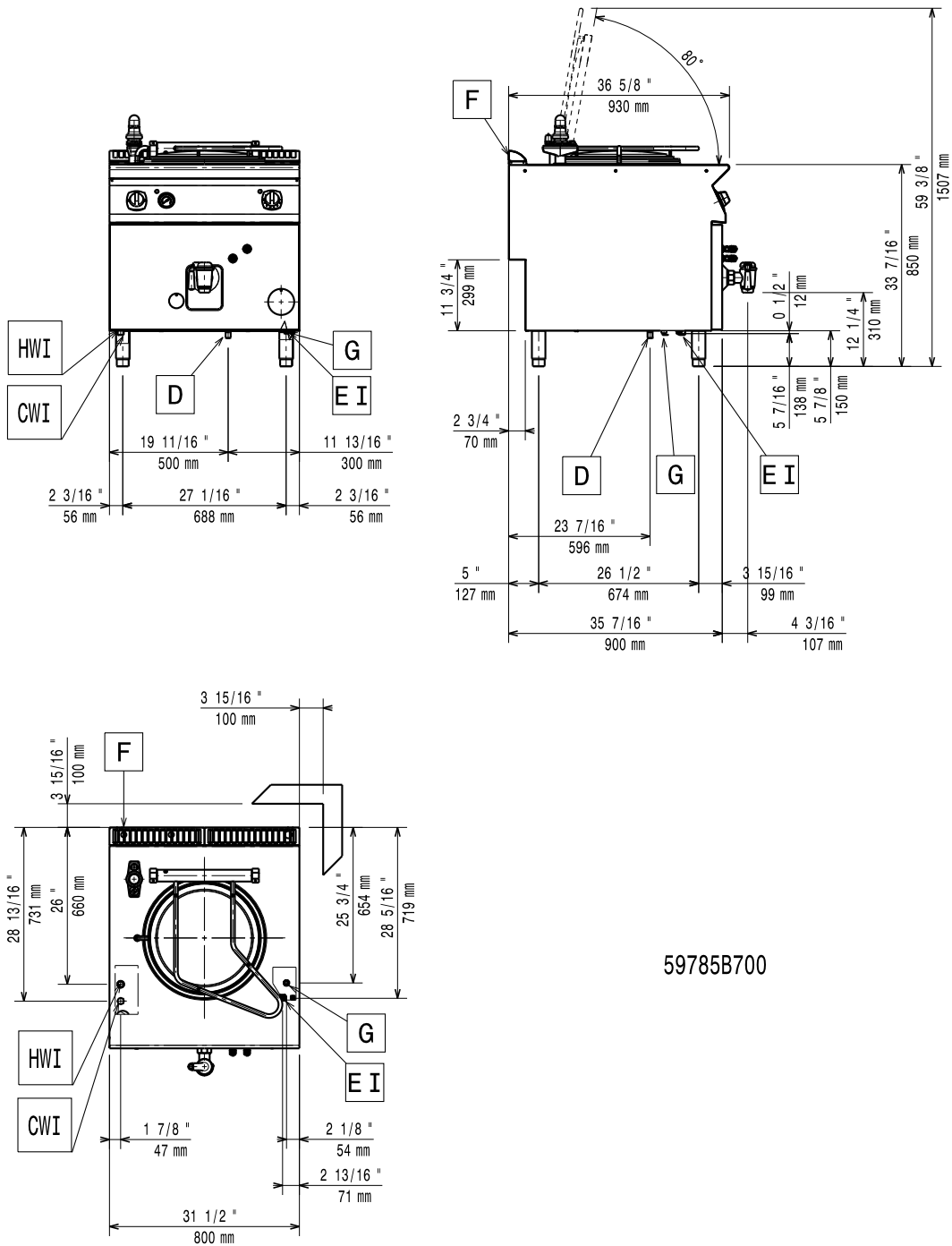
DANE TECHNICZNE	391099	391100	391101	391102	391103
Zasilanie	Gaz	Gaz	Gaz	Gaz	Gaz
Wymiary zewnętrzne - mm					
szer.	800	800	800	800	800
gł.	930	930	930	930	930
wys.	850	850	850	850	850
Pojemność użytkowa zbiornika - l.	60	100	100	145	145
Ogranicznik temperatury	●	●	●	●	●
Pokrywa dwuwarstwowa		●	●	●	●
AUTOFILL			●		●
Wymiary zbiornika - mm					
średnica	420	600	600	600	600
Typ grzania	Pośredni	Pośredni	Pośredni	Pośredni	Pośredni
Moc - kW					
gaz	14	21	21	24	24
Waga netto - kg	115	135	135	135	135
Napięcie zasilania	230 V, 1N, 50/60	230 V, 1N, 50/60	230 V, 1N, 50/60	230 V, 1N, 50/60	230 V, 1N, 50/60
WYPOSAŻENIE STANDARDOWE					
ANTYKOROZ. PROSZEK DO DUPLIKATORA KOTŁÓW	1	1	1	1	1
AKCESORIA					
1-SEKC. KOSZ DO KLUSEK - KOC. WARZ. 60L	921626				
2X NIERDZ. OSŁONA BOCZNA	206180	206180	206180	206180	206180
2X PŁYTA BOC. SERW. PRZESTR. KOŁO ŚCIANY	206181	206181	206181	206181	206181
2X PŁYTA BOC. SERW. PRZESTRZENI, TYŁ-TYŁ	206202	206202	206202	206202	206202
4 NÓŻKI DO MONTAŻU NA COKOLE BETONOWYM	206210	206210	206210	206210	206210
ANTYKOROZ. PROSZEK DO DUPLIKATORA KOTŁÓW	927222	927222	927222	927222	927222
AUTOMAT. ODPOWIETRZANIE-100/150L KOTŁY		206279	206279	206279	206279
BATERIA KOLUMNOWA Z OBROTOWĄ WYLEWKĄ	206289	206289	206289	206289	206289
CZOŁOWA OSŁONA NA NOGI 1000 MM	206177	206177	206177	206177	206177
CZOŁOWA OSŁONA NA NOGI 1200 MM	206178	206178	206178	206178	206178
CZOŁOWA OSŁONA NA NOGI 1600 MM	206179	206179	206179	206179	206179
CZOŁOWA OSŁONA NA NOGI 800MM	206176	206176	206176	206176	206176
CZOŁOWA OSŁONA NA NOGI-COKÓŁ BET.-1000MM	206150	206150	206150	206150	206150
CZOŁOWA OSŁONA NA NOGI-COKÓŁ BET.-1200MM	206151	206151	206151	206151	206151
CZOŁOWA OSŁONA NA NOGI-COKÓŁ BET.-1600MM	206152	206152	206152	206152	206152
CZOŁOWA OSŁONA NA NOGI-COKÓŁ BET.-800 MM	206148	206148	206148	206148	206148
KONDENSATOR KANAŁU DYMOWEGO S.150MM	206246	206246	206246	206246	206246
KOSZ DO MAKARONU - DO 100L KOTŁÓW		925093	925093		
KOSZ(2 SEKCJE) DO KOTŁÓW WARZELNYCH 145L				206123	206123
PIERŚCIEN WYZNACZ. DO PRZERYWACZA CIĄGU	206133	206133	206133	206133	206133
PŁYTA POKRYWOWA,BOCZNA,W=700,G=900	216134	216134	216134	216134	216134
PODWYŻSZENIE KOMINKA - 800MM	206304	206304	206304	206304	206304
PRZERYWACZ CIĄGU, ŚREDNICA 150MM	206132	206132	206132	206132	206132
REGULATOR CIŚNIENIA DO URZĄDZEŃ GAZ.	927225	927225	927225	927225	927225
SYLIKON I TAŚMA MONTAŻOWA	206086	206086	206086	206086	206086
ZESTAW NÓŻEK Z KOŁNIERZEM	206136	206136	206136	206136	206136

CILA020

2013-10-03

Linia XP900
Kotły-podgrzewanie pośrednie (GAZ)

391099



59785B700

LEGENDA

CWI - wlot zimnej wody
D - odpływ wody
EI - złącze elektryczne
G - przyłącze gazu
HWI - wlot ciepłej wody

391099

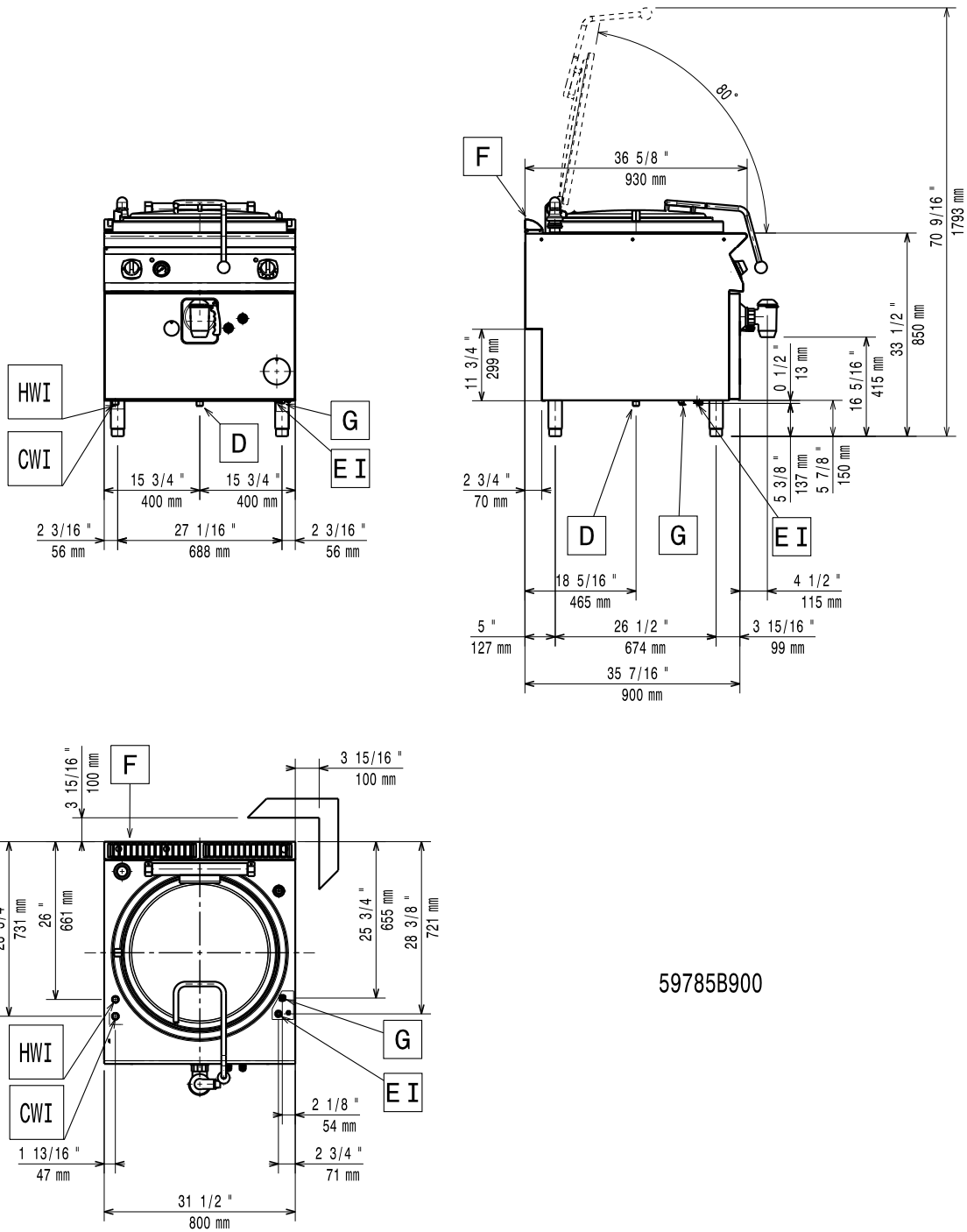
3/4"
1 1/2"
230 V, 1N, 50/60
1/2"
3/4"

CILA020

2013-10-03

Linia XP900
Kotły-podgrzewanie pośrednie (GAZ)

391100



59785B900

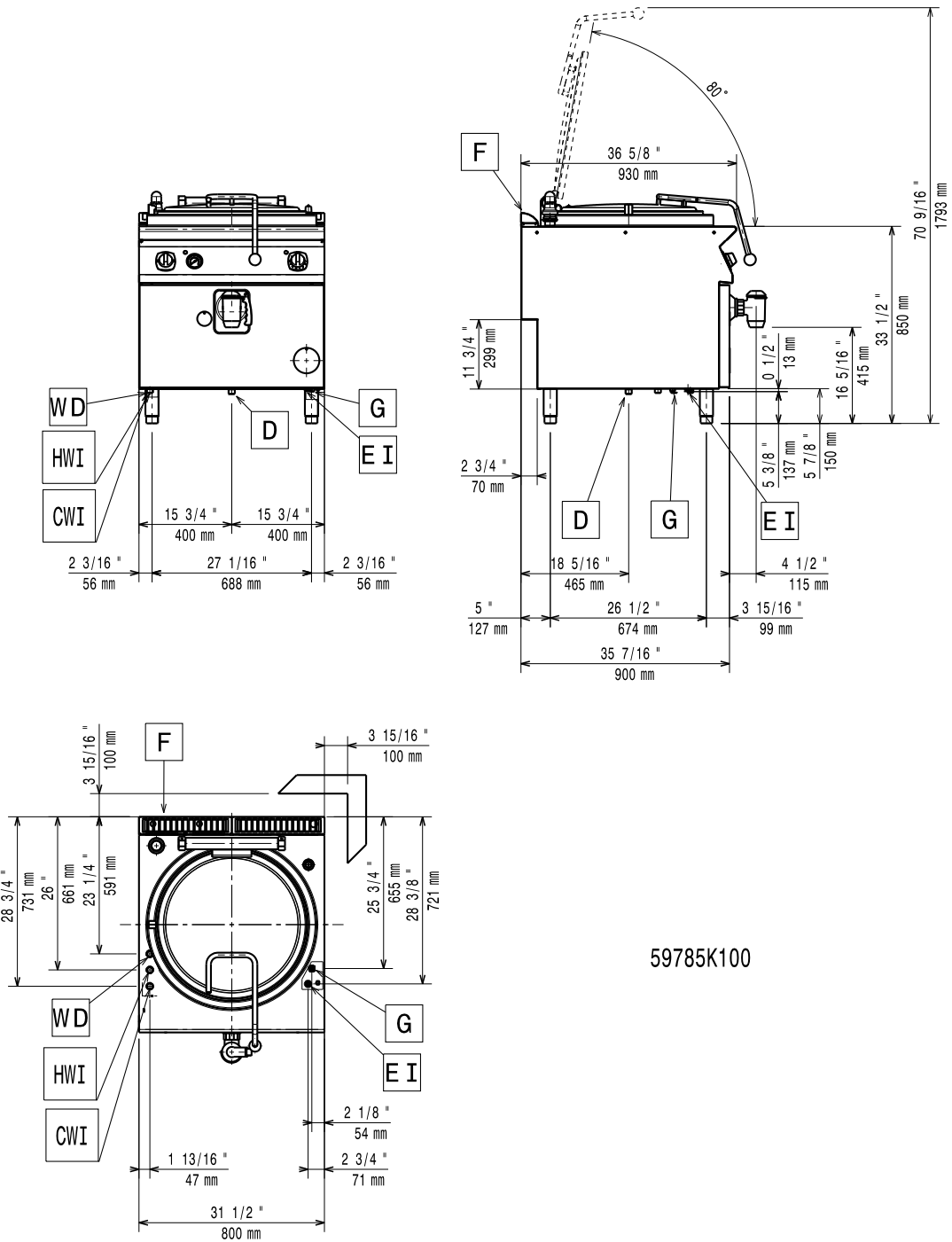
CILA020

2013-10-03

LEGENDA	391100
CWI - wlot zimnej wody	3/4"
D - odpływ wody	2"
EI - złącze elektryczne	230 V, 1N, 50/60
G - przyłącze gazu	1/2"
HWI - wlot cieplej wody	3/4"

Linia XP900
Kotły-podgrzewanie pośrednie (GAZ)

391101



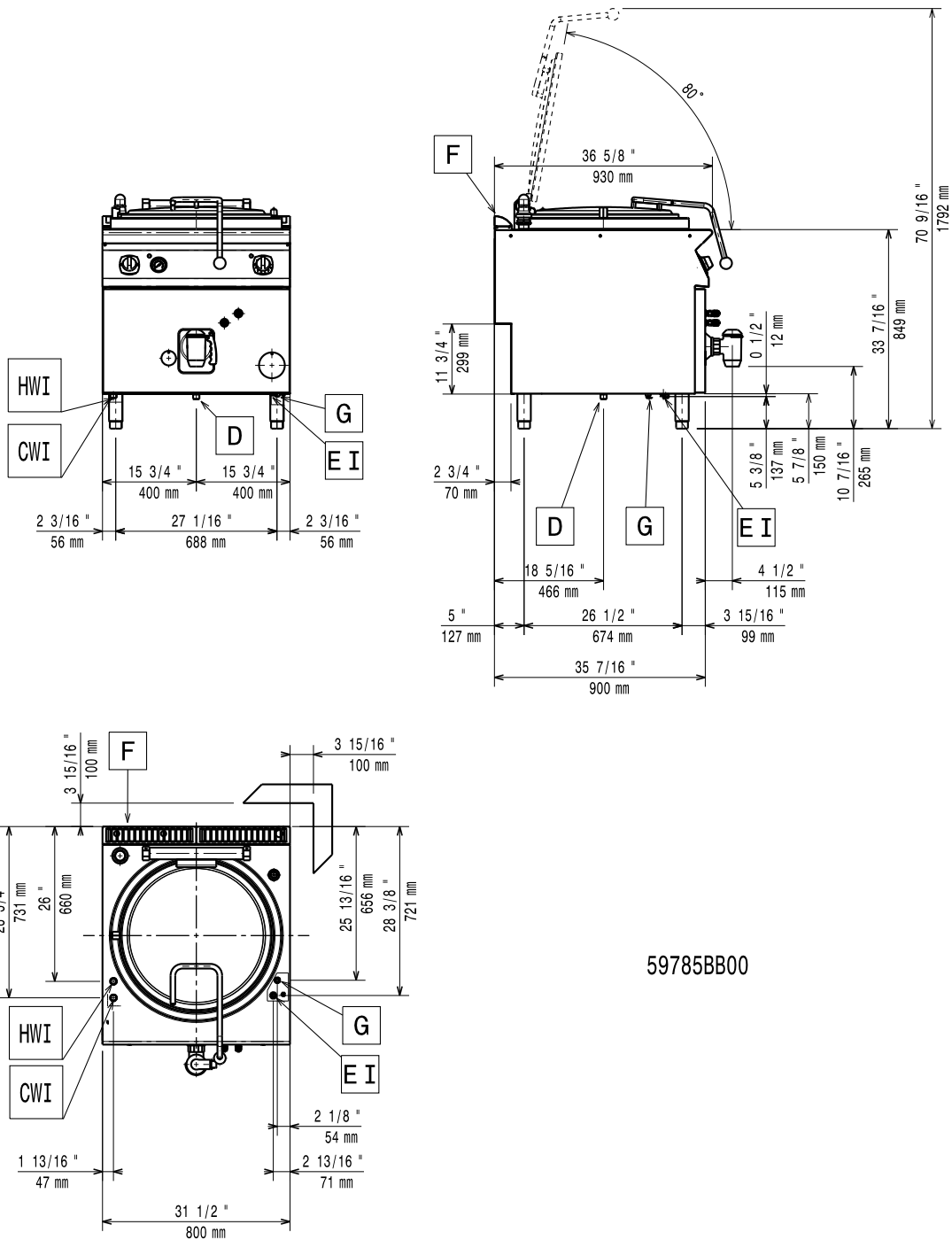
CILA020

2013-10-03

LEGENDA	391101
CWI - wlot zimnej wody	3/4"
D - odpływ wody	2"
EI - złącze elektryczne	230 V, 1N, 50/60
G - przyłącze gazu	1/2"
HWI - wlot ciepłej wody	3/4"

Linia XP900
Kotły-podgrzewanie pośrednie (GAZ)

391102



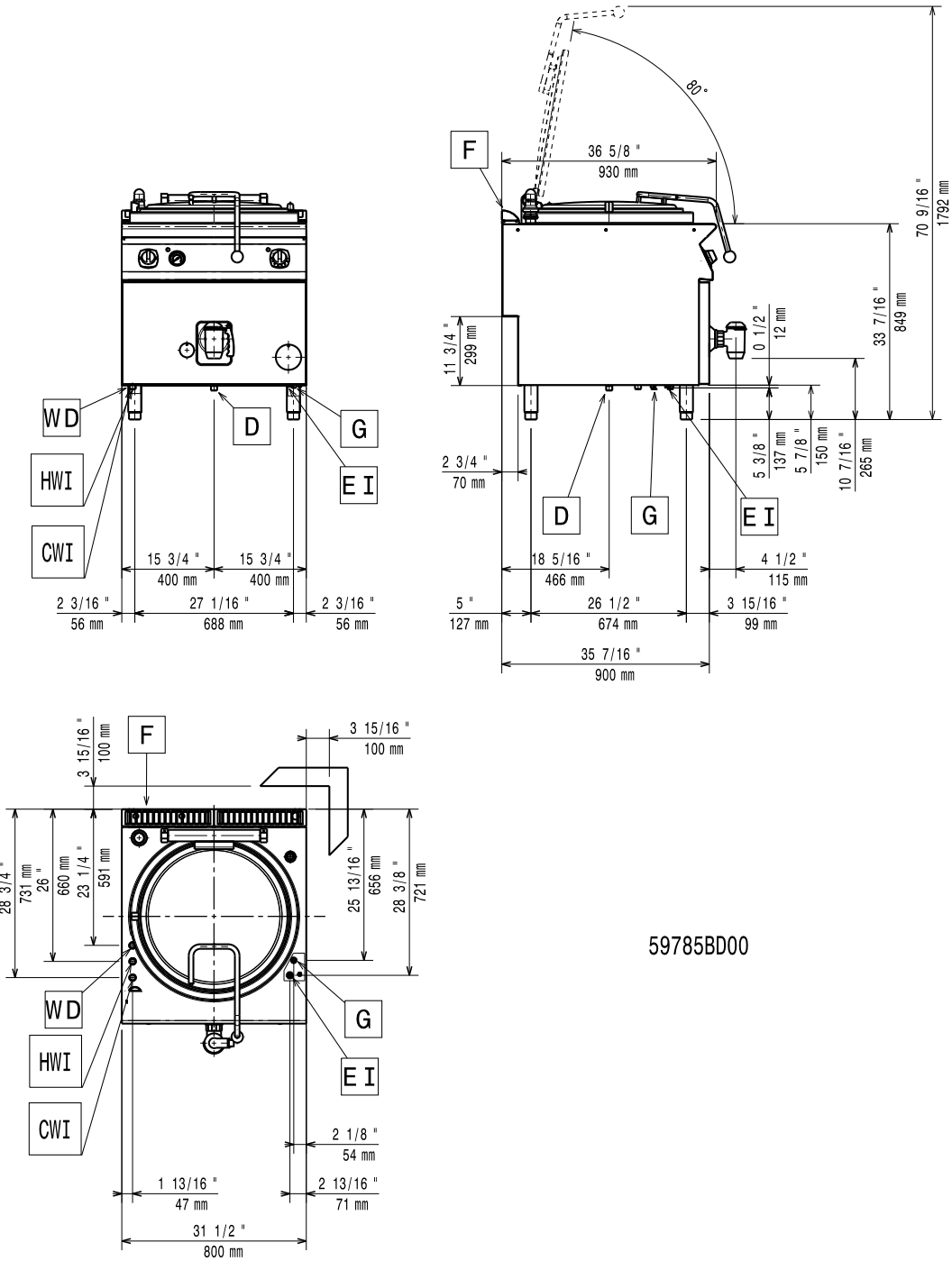
CILA020

2013-10-03

LEGENDA	391102
CWI - wlot zimnej wody	3/4"
D - odpływ wody	2"
EI - złącze elektryczne	230 V, 1N, 50/60
G - przyłącze gazu	1/2"
HWI - wlot ciepłej wody	3/4"

Linia XP900
Kotły-podgrzewanie pośrednie (GAZ)

391103



LEGENDA

CWI - wlot zimnej wody
D - odpływ wody
EI - złącze elektryczne
G - przyłącze gazu
HWI - wlot ciepłej wody

391103

3/4"
2"
230 V, 1N, 50/60
1/2"
3/4"

CILA020

2013-10-03