

## Płyty grillowe HP (PL)

Electrolux XP900 oferuje **ponad 120 modeli** urządzeń do profesjonalnego wykorzystania, których **jakość konstrukcji** gwarantuje **najwyższy poziom wydajności, niezawodność, energetyczne oszczędności**. Design zaproponowany został z uwzględnieniem surowych standardów bezpieczeństwa oraz ergonomii sterowania. Koncepcja linii XP900 wynika ze **sprawdzonej modularności** wszystkich elementów a użytkownikom zapewnia wiele możliwości zestawienia nie tylko w ramach samej linii, ale również w kompatybilności z elementami linii XP700. **Electrolux XP900** jest idealnym rozwiązaniem dla stołówek szkolnych, szpitali, placówek hotelowych i restauracji, które wymagają nowoczesną technologię z energetycznie optymalizowaną wysoką wydajnością. Rzeczą naturalną jest możliwość instalacji prawie wszystkich rodzajów: na nóżkach, na cokole budowlanym, na pomoście, na systemie konsolowym Cantilever.



391061

- Miejsca **głównych podłączeń** dostępne z dolnej lub tylnej strony urządzenia.
- **Dostęp dla serwisu** do wszystkich głównych komponentów poprzez przedni panel sterowania.
- Górna płyta wyprodukowana **łoczeniem z jednego kawałka stali nierdzewnej o grubości 2mm** - zaokrąglone higieniczne rogi, poprawiona **sztynność skręcania, wyższy standard higieniczny**.
- Zewnętrzna konstrukcja ze stali nierdzewnej z wykończeniem powierzchniowym polerowaniem **Scotch Brite finish**.
- Prostokątne boczne krawędzie, **cięte laserem** umożliwiającymi dokładne wpasowanie sekcji do gotowania z kapilarną luką pomiędzy poszczególnymi modułami.
- 4 nastawialne strefy (każdych 300mm) z samodzielnym piezoo zapalaniem i sterowaniem

termostatycznym.

- Ekstremalna szerokość powierzchni roboczej - 1200mm.
- Płyty grillowe są idealne do przygotowania mięsa, ryb i jarzyn bezpośrednim opiekanie na grillowym elemencie grzewczym.
- Powierzchnia grillowa z materiału **żeliwo stalowe** wykończenie gładkie lub gładkie / ryflowane.
- Zakres temperatur od **100°C do 270°C**.
- **Grubość płyty grillowej 20mm** – ekstremalnie odporna na deformację cieplną, wysoka zdolność akumulowania energii cieplnej oraz równomierne ogrzewanie.
- W przedniej części płyty grillowej znajduje się 2 x otwór do odprowadzania tłuszczu i sosów do naczynia zbiorczego. (pojemność **2 x 3L**)
- **Gazowy zawór termostatyczny** z wysoką dokładnością, chroniony

płomyk startujący, piezoo zapalanie.

- Urządzenie dostarczane jest standardowo **do podłączenia na gaz ziemny** z możliwością konwersji na LPG. (dysze są częścią std. dostawy)
- **ICY&HOT** koncept: konstrukcja umożliwia kombinację instalacji gazowego Electrolux PowerGrilu HP albo Płyty grillowej HP o szerokościach 1200mm bezpośrednio na podstawę Ref-freezer.
- Konstrukcja elementów sterujących wzbrania przedostawaniu się wody do środka urządzenia.
- Ochrona przeciw przedostawaniu się wody **IPX5**.
- **Recykling 98%** masy urządzenia.
- Materiały opakowania bez substancji toksycznych - **CFC free**.



**Linia XP900**  
**Płyty grillowe HP (PL)**

Zgodnie z CE prawodawstwem europejskim urządzenia z mocą ponad 14kW są zaliczane do grupy urządzeń B11, temu odpowiadają również wymogi ich instalacji i podłączenia do systemu odprowadzania spalin. Konkretnie wymogi należy konsultować z działem technicznym Electrolux Professional we właściwym państwie.

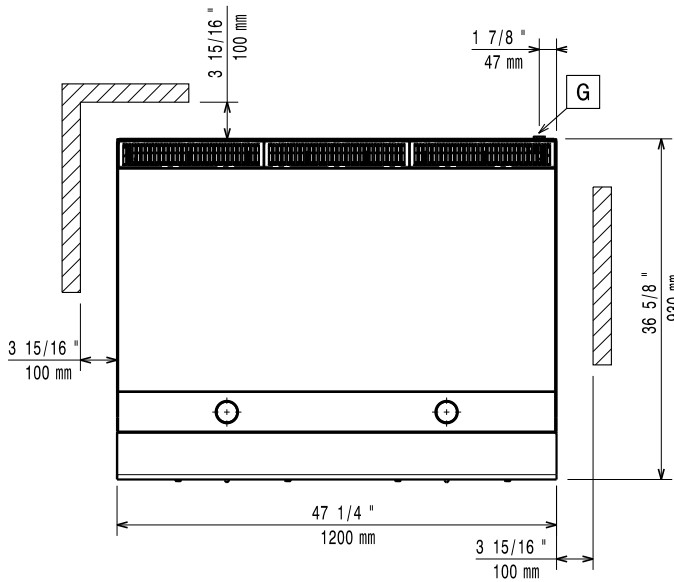
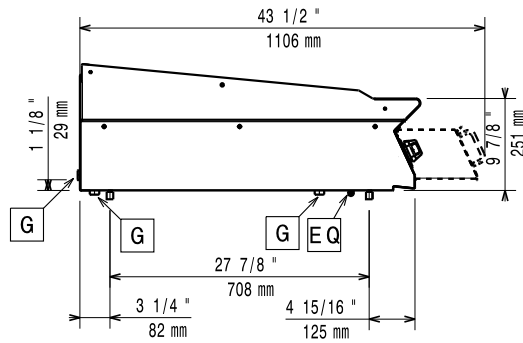
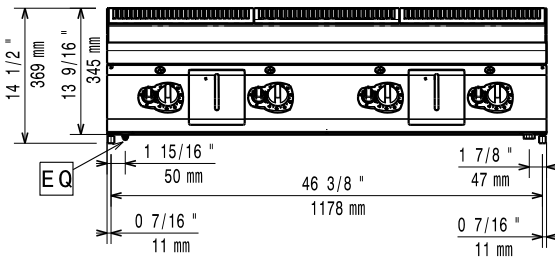
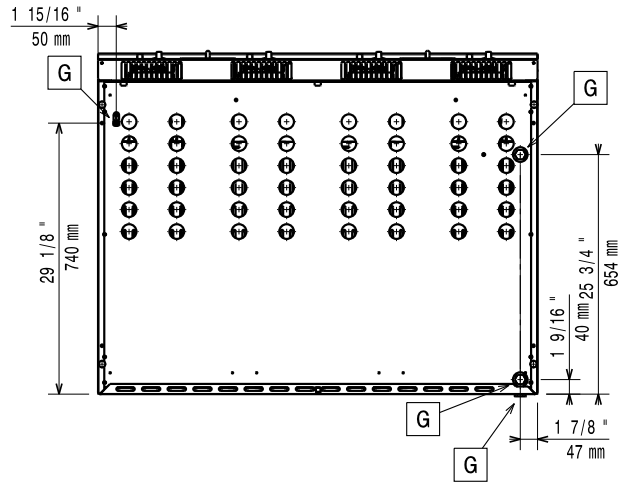
<b>DANE TECHNICZNE</b>	<b>391061</b>	<b>391062</b>
Zasilanie	Gaz	Gaz
Wymiary zewnętrzne - mm		
szer.	1200	1200
gł.	930	930
wys.	250	250
Powierzchnia grzewcza		
materiał	Stal niskowęglowa	Stal niskowęglowa
Prosta	●	●
Gril. powierzchnia	gładka	ryflowana
Zużycie gazu (G20) min, maks. - m /godz.	3.49	3.49
Moc - kW		
gaz	33	33
Waga netto - kg	150	150
<b>AKCESORIA</b>		
BATERIA KOLUMNOWA Z OBROTOWĄ WYLEWKĄ	206289	206289
DUŻA PORĘCZ (PÓŁKA DO PORCJOWANIA) 800MM	216186	216186
NADST. BATERII WODOCIĄGOWEJ LINIA 900	206290	206290
NADSTAWKA SPUSTU HP PŁYTY GRIL. LINIA900	206345	206345
NADSTAWKA SPUSTU PŁYTY GRILLOWEJ- 1/1MOD	216153	216153
POJEMNIK NA TŁUSZCZ I SOKY - PŁYTY GRIL.	206346	206346
PORĘCZ BOCZNA	216044	216044
PORĘCZ CZOŁOWA 1200 MM	216049	216049
PORĘCZ CZOŁOWA 1600 MM	216050	216050
PRZYRZĄD DO CZYSZCZENIA PŁYTY GŁAD. CHROM	164255	164255
PRZYRZĄD DO CZYSZCZENIA PŁYTY RYF. CHROM		164257
REGULATOR CIŚNIENIA DO URZĄDZEŃ GAZ.	927225	927225
SKROBACZKA DO GRILLÓW	206299	206299
SYLIKON I TAŚMA MONTAŻOWA	206086	206086
WSPORNIK DO SYSTEMU MOSTKOWEGO 1200 MM	206139	206139
WSPORNIK DO SYSTEMU MOSTKOWEGO 1400 MM	206140	206140
WSPORNIK DO SYSTEMU MOSTKOWEGO 1600 MM	206141	206141

CIED010

2013-10-03

Linia XP900  
Płyty grillowe HP (PL)

391061, 391062



597855000

LEGENDA

G - przyłącze gazu

391061

1/2"

391062

1/2"

CIED010

2013-10-03