

Płyty grillowe, 400mm (PL)

Electrolux XP900 oferuje **ponad 120 modeli** urządzeń do profesjonalnego wykorzystania, których **jakość konstrukcji** gwarantuje **najwyższy poziom wydajności, niezawodność, energetyczne oszczędności**. **Design** zaproponowany został z uwzględnieniem surowych standardów bezpieczeństwa oraz ergonomii sterowania. Koncepcja linii XP900 wynika ze **sprawdzonej modularności** wszystkich elementów a użytkownikom zapewnia wiele możliwości zestawienia nie tylko w ramach samej linii, ale również w kompatybilności z elementami linii XP700. **Electrolux XP900** jest idealnym rozwiązaniem dla stołówek szkolnych, szpitali, placówek hotelowych i restauracji, które wymagają nowoczesną technologię z energetycznie optymalizowaną wysoką wydajnością. Rzeczą naturalną jest możliwość instalacji prawie wszystkich rodzajów: na nóżkach, na cokole budowlanym, na pomoście, na systemie konsolowym Cantilever.



- Miejsca **głównych podłączeń** dostępne z dolnej lub tylnej strony urządzenia.
- **Dostęp dla serwisu** do wszystkich głównych komponentów poprzez przedni panel sterowania.
- Górna płyta wyprodukowana tłoczeniem z **jednego kawałka stali nierdzewnej o grubości 2mm** - zaokrąglone higieniczne rogi, poprawiona **sztynność skręcania, wyższy standard higieniczny**.
- Zewnętrzna konstrukcja ze stali nierdzewnej z wykończeniem powierzchniowym polerowaniem **Scotch Brite finish**.
- Prostokątne boczne krawędzie, **cięte laserem** umożliwiającymi dokładne wpasowanie sekcji do gotowania z kapilarną luką pomiędzy poszczególnymi modułami.
- Płyty grillowe są idealne do przygotowania mięsa, ryb i jarzyn bezpośrednim opiekanem na grillowym

elementie grzewczym.

- Powierzchnia grillowa z materiału **żeliwo stalowe** wykończenie gładkie lub ryflowane.
- Zakres temperatur od **210°C do 420°C**.
- Szybkie uzyskanie wymaganej temperatury, równomierne rozłożenie temperatury (grubość płyty **15mm**)
- W przedniej części płyty grillowej znajduje się otwór do odprowadzania tłuszczu i sosów do naczynia zbiorczego. (pojemność **1,5L**)
- Możliwość instalacji naczynia zbiorczego z wyższą pojemnością do podstawy, jako ekstra osprzęt.
- **Tylna krawędź przeciwko opryskiwaniu i skrobaki do czyszczenia** są częścią dostawy.
- **Gazowy zawór** z wysoką dokładnością, chroniony płomyk startujący, piezoelektro zapalanie.
- Urządzenie dostarczane jest standardowo **do podłączenia na gaz**

- ziemny** z możliwością konwersji na LPG. (dysze są częścią std. dostawy)
- Konstrukcja elementów sterujących wzbrania przedostawaniu się wody do środka urządzenia.
- Ochrona przeciw przedostawaniu się wody **IPX5**.
- **Recykling 98%** masy urządzenia.
- Materiały opakowania bez substancji toksycznych - **CFC free**.

Linia XP900
Płyty grillowe, 400mm (PL)

Zgodnie z CE prawodawstwem europejskim urządzenia z mocą ponad 14kW są zaliczane do grupy urządzeń B11, temu odpowiadają również wymogi ich instalacji i podłączenia do systemu odprowadzania spalin. Konkretnie wymogi należy konsultować z działem technicznym Electrolux Professional we właściwym państwie.

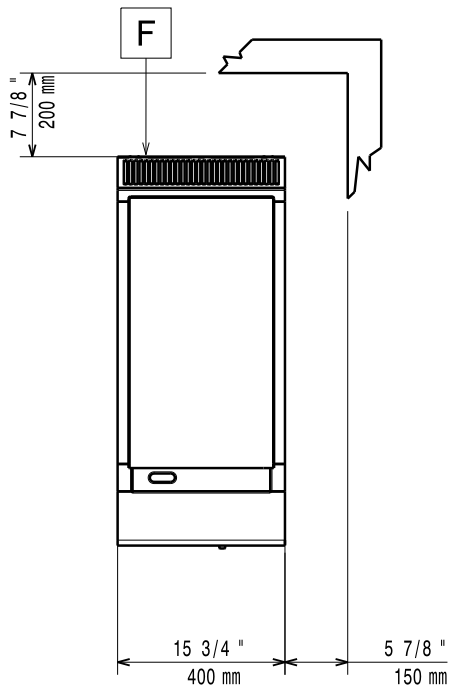
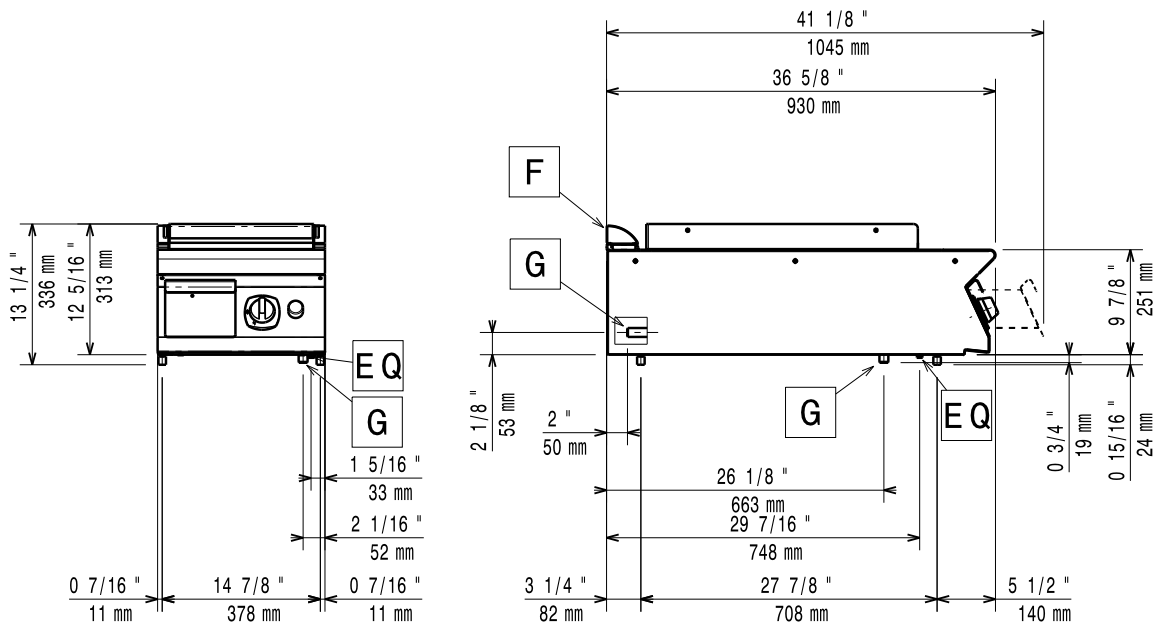
	391056	391057
DANE TECHNICZNE		
Zasilanie	Gaz	Gaz
Wymiary zewnętrzne - mm		
szer.	400	400
gł.	930	930
wys.	250	250
Powierzchnia grzewcza		
rodzaj	Gładki	Ryflowany
materiał	Stal niskowęglowa	Stal niskowęglowa
Spadzista	●	●
Pokrętko regulacyjne	Kurek gazowy	Kurek gazowy
Wymiary powierzchni gotowania - mm		
szer.	344	344
gł.	647	647
Temperatura robocza - min		
maks. - °C	210, 420	210, 420
Moc - kW		
gaz	8	8
Waga netto - kg	52	52
WYPOSAŻENIE STANDARDOWE		
PRZYRZĄD DO CZYSZCZENIA PŁYTY GŁAD. CHROM	1	
PRZYRZĄD DO CZYSZCZENIA PŁYTY RYF. CHROM		1
AKCESORIA		
2X BOCZNA PŁYTA, GÓRNA, H=900MM	216278	216278
BATERIA KOLUMNOWA Z OBROTOWĄ WYLEWKĄ	206289	206289
DUŻA PORĘCZ (PÓŁKA DO PORCJOWANIA) 400MM	216185	216185
DUŻA PORĘCZ (PÓŁKA DO PORCJOWANIA) 800MM	216186	216186
KONDENSATOR KANAŁU DYMOWEGO S.120MM	206310	206310
NADBUDOWA WYLOTU 1/2 PŁYTY GRILLOWEJ	206153	206153
NADST. BATERII WODOCIĄGOWEJ LINIA 900	206290	206290
PIERŚCIEN WYZNACZ. DO PRZERYWACZA CIĄGU	206127	206127
PODWYŻSZENIE KOMINKA - 400MM	206303	206303
POJEMNIK NA TŁUSZCZ I SOKY - PŁYTY GRIL.	206346	206346
PORĘCZ BOCZNA	216044	216044
PORĘCZ CZOŁOWA 1200 MM	216049	216049
PORĘCZ CZOŁOWA 1600 MM	216050	216050
PORĘCZ CZOŁOWA 400 MM	216046	216046
PORĘCZ CZOŁOWA 800 MM	216047	216047
PRZYRZĄD DO CZYSZCZENIA PŁYTY GŁAD. CHROM	164255	
PRZYRZĄD DO CZYSZCZENIA PŁYTY RYF. CHROM		164257
REGULATOR CIŚNIENIA DO URZĄDZEŃ GAZ.	927225	927225
SYLIKON I TAŚMA MONTAŻOWA	206086	206086
WSPORNIK DO SYSTEMU MOSTKOWEGO 1000 MM	206138	206138
WSPORNIK DO SYSTEMU MOSTKOWEGO 1200 MM	206139	206139
WSPORNIK DO SYSTEMU MOSTKOWEGO 1400 MM	206140	206140
WSPORNIK DO SYSTEMU MOSTKOWEGO 1600 MM	206141	206141
WSPORNIK DO SYSTEMU MOSTKOWEGO 400 MM	206154	206154
WSPORNIK DO SYSTEMU MOSTKOWEGO 800 MM	206137	206137
ZMIENNIK CIĄGU O ŚREDNICY 120 MM	206126	206126

CIEA010

2013-10-03

Linia XP900
Płyty grillowe, 400mm (PL)

391056, 391057



59785AZ00

LEGENDA

G - przyłącze gazu

391056

1/2"

391057

1/2"

CIEA010

2013-10-03