

Płyty grillowe, 800mm, termostat (PL)

Electrolux XP900 oferuje **ponad 120 modeli** urządzeń do profesjonalnego wykorzystania, których **jakość konstrukcji** gwarantuje **najwyższy poziom wydajności, niezawodność, energetyczne oszczędności**. Design zaproponowany został z uwzględnieniem surowych standardów bezpieczeństwa oraz ergonomii sterowania. Koncepcja linii XP900 wynika ze **sprawdzonej modularności** wszystkich elementów a użytkownikom zapewnia wiele możliwości zestawienia nie tylko w ramach samej linii, ale również w kompatybilności z elementami linii XP700. **Electrolux XP900** jest idealnym rozwiązaniem dla stołówek szkolnych, szpitali, placówek hotelowych i restauracji, które wymagają nowoczesną technologię z energetycznie optymalizowaną wysoką wydajnością. Rzeczą naturalną jest możliwość instalacji prawie wszystkich rodzajów: na nóżkach, na cokole budowlanym, na pomoście, na systemie konsolowym Cantilever.



- Miejsca **głównych podłączeń** dostępne z dolnej lub tylnej strony urządzenia.
- **Dostęp dla serwisu** do wszystkich głównych komponentów poprzez przedni panel sterowania.
- Górna płyta wyprodukowana **łoczeniem z jednego kawałka stali nierdzewnej o grubości 2mm** - zaokrąglone higieniczne rogi, poprawiona **sztynność skręcania, wyższy standard higieniczny**.
- Zewnętrzna konstrukcja ze stali nierdzewnej z wykończeniem powierzchniowym **polerowaniem Scotch Brite finish**.
- Prostokątne boczne krawędzie, **cięte laserem** umożliwiającymi dokładne wpasowanie sekcji do gotowania z kapilarną luką pomiędzy poszczególnymi modułami.
- 2 strefy grillowe z odrębnym nastawianiem.
- Płyty grillowe są idealne do

przygotowania mięsa, ryb i jarzyn bezpośrednim opiekaniem na grillowym elemencie grzewczym.

- Powierzchnia grillowa z materiału **żeliwo stalowe** wykończenie gładkie lub ryflowane.
- **Modele z chromowaną polerowaną warstwą** odznacza się wysoką absorpcją ciepłą i obniżoną emanacją energii cieplnej do kuchni. Obniża się również możliwość przenoszenia smaków przy przygotowaniu różnych dań.
- Zakres temperatur od **90°C do 280°C**.
- Szybkie uzyskanie wymaganej temperatury, równomierne rozłożenie temperatury (grubość płyty **15mm**)
- W przedniej części płyty grillowej znajduje się otwór do odprowadzania tłuszczu i sosów do naczynia zbiorczego. (pojemność **3L**)
- Możliwość instalacji naczynia zbiorczego z wyższą pojemnością do

podstawy, jako ekstra osprzęt.

- **Tylna krawędź przeciwko opryskiwaniu i skrobaki do czyszczenia** są częścią dostawy.
- **Gazowy zawór termostatyczny** z wysoką dokładnością, chroniony płomyk startujący, piezozapalanie.
- Urządzenie dostarczane jest standardowo **do podłączenia na gaz ziemny** z możliwością konwersji na LPG. (dysze są częścią std. dostawy)
- Konstrukcja elementów sterujących wzbrania przedostawaniu się wody do środka urządzenia.
- Ochrona przeciw przedostawaniu się wody **IPX5**.
- **Recykling 98%** masy urządzenia.
- Materiały opakowania bez substancji toksycznych - **CFC free**.



Linia XP900
Płyty grillowe, 800mm, termostat (PL)

Zgodnie z CE prawodawstwem europejskim urządzenia z mocą ponad 14kW są zaliczane do grupy urządzeń B11, temu odpowiadają również wymogi ich instalacji i podłączenia do systemu odprowadzania spalin. Konkretnie wymogi należy konsultować z działem technicznym Electrolux Professional we właściwym państwie.

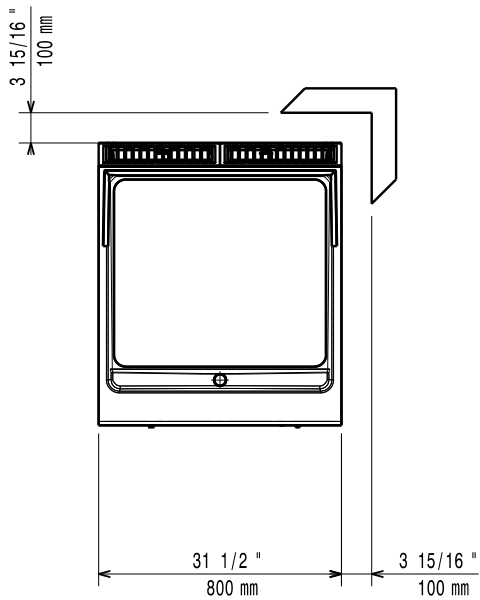
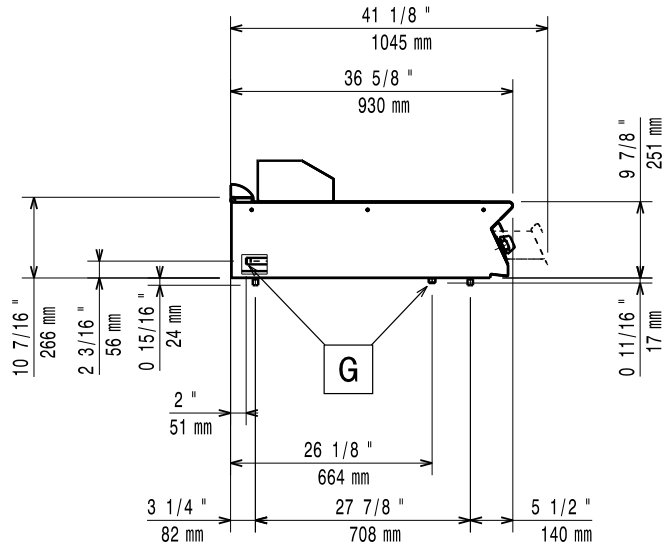
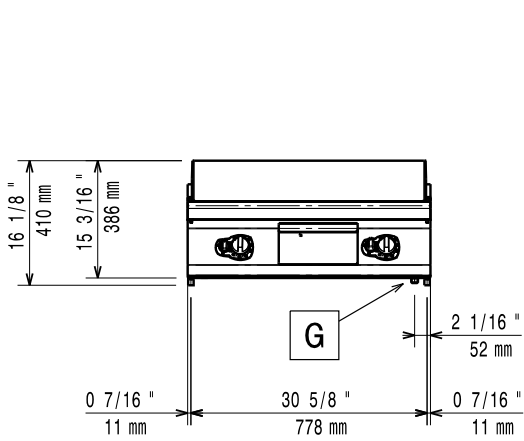
DANE TECHNICZNE	391050	391051	391054	391055
Zasilanie	Gaz	Gaz	Gaz	Gaz
Wymiary zewnętrzne - mm				
szer.	800	800	800	800
gł.	930	930	930	930
wys.	250	250	250	250
Powierzchnia grzewcza				
rodzaj	Gładki	Gładki/Ryflowany	Gładki	Gładki/Ryflowany
materiał	Stal niskowęglowa	Stal niskowęglowa	Chromowana	Chromowana
Prosta	●			
Spadzista		●	●	●
Zawór termostatyczny	●	●	●	●
Wymiary powierzchni gotowania - mm				
szer.	730	730	730	730
gł.	700	700	700	700
Temperatura robocza - min				
maks. - °C	90, 280	90, 280	90, 280	90, 280
Moc - kW				
gaz	20	20	20	20
Waga netto - kg	105	105	105	105
WYPOSAŻENIE STANDARDOWE				
PRZYRZĄD DO CZYSZCZENIA PŁYTY GŁAD. CHROM	1	1	1	1
PRZYRZĄD DO CZYSZCZENIA PŁYTY RYF. CHROM		1		1
ZATYCZKA - PROSTA PŁYTA	1			
AKCESORIA				
2X BOCZNA PŁYTA, GÓRNA, H=900MM	216278	216278	216278	216278
BATERIA KOLUMNOWA Z OBROTOWĄ WYLEWKĄ	206289	206289	206289	206289
DUŻA PORĘCZ (PÓŁKA DO PORCJOWANIA) 400MM	216185	216185	216185	216185
DUŻA PORĘCZ (PÓŁKA DO PORCJOWANIA) 800MM	216186	216186	216186	216186
KONDENSATOR KANAŁU DYMOWEGO S.150MM	206246	206246	206246	206246
NADST. BATERII WODOCIĄGOWEJ LINIA 900	206290	206290	206290	206290
NADSTAWKA SPUSTU PŁYTY GRILLOWEJ- 1/1MOD	216153	216153	216153	216153
PIERŚCIEN WYZNACZ. DO PRZERYWACZA CIĄGU	206133	206133	206133	206133
PODWYŻSZENIE KOMINKA - 800MM	206304		206304	
POJEMNIK NA TŁUSZCZ I SOKY - PŁYTY GRIL.	206346	206346	206346	206346
PORĘCZ BOCZNA	216044	216044	216044	216044
PORĘCZ CZOŁOWA 1200 MM	216049	216049	216049	216049
PORĘCZ CZOŁOWA 1600 MM	216050	216050	216050	216050
PORĘCZ CZOŁOWA 800 MM	216047	216047	216047	216047
PRZERYWACZ CIĄGU, ŚREDNICA 150MM	206132	206132	206132	206132
PRZYRZĄD DO CZYSZCZENIA PŁYTY GŁAD. CHROM	164255	164255	164255	164255
PRZYRZĄD DO CZYSZCZENIA PŁYTY RYF. CHROM		164257		164257
REGULATOR CIŚNIENIA DO URZĄDZEŃ GAZ.	927225	927225	927225	927225
SYLIKON I TAŚMA MONTAŻOWA	206086	206086	206086	206086
WSPORNIK DO SYSTEMU MOSTKOWEGO 1000 MM	206138	206138	206138	206138
WSPORNIK DO SYSTEMU MOSTKOWEGO 1200 MM	206139	206139	206139	206139
WSPORNIK DO SYSTEMU MOSTKOWEGO 1400 MM	206140	206140	206140	206140
WSPORNIK DO SYSTEMU MOSTKOWEGO 1600 MM	206141	206141	206141	206141
WSPORNIK DO SYSTEMU MOSTKOWEGO 800 MM	206137	206137	206137	206137
ZATYCZKA - PROSTA PŁYTA	206296			

CIEA040

2013-10-03

Linia XP900
 Plyty grillowe, 800mm, termostat (PL)

391050, 391054



59785KG00

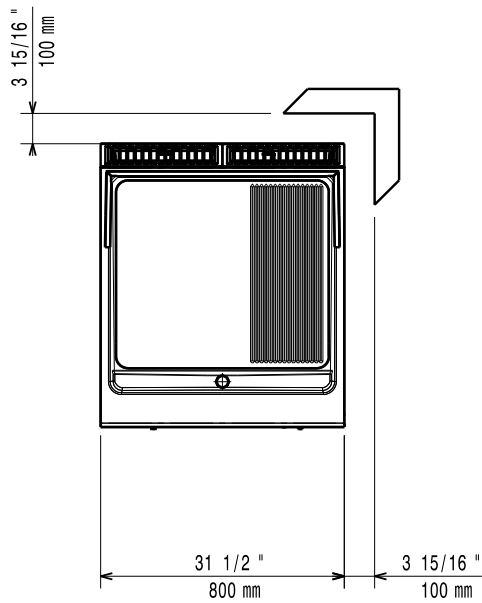
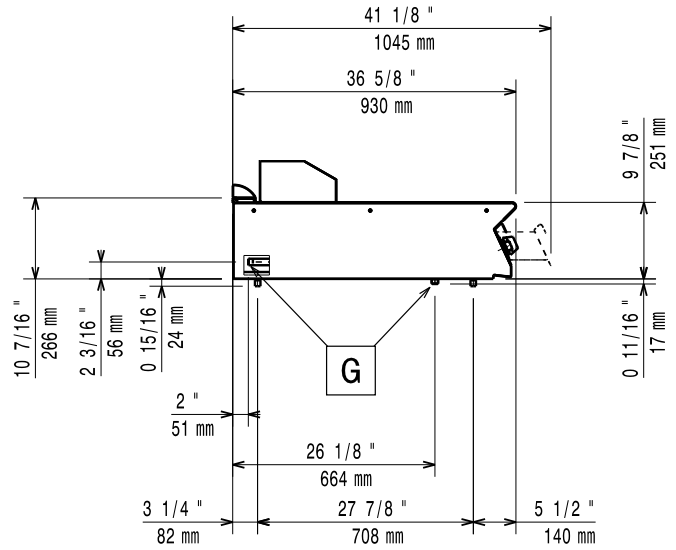
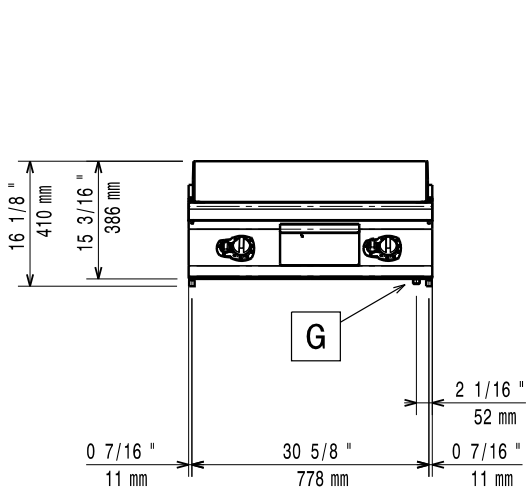
CIEA040

2013-10-03

LEGENDA	391050	391054
G - przyłącze gazu	1/2"	1/2"

Linia XP900
 Plyty grillowe, 800mm, termostat (PL)

391051, 391055



59785KH00

LEGENDA

G - przyłącze gazu

391051

1/2"

391055

1/2"

CIEA040

2013-10-03