

Płyty grillowe, 400mm, termostat (PL)

Electrolux XP900 oferuje **ponad 120 modeli** urządzeń do profesjonalnego wykorzystania, których **jakość konstrukcji** gwarantuje **najwyższy poziom wydajności, niezawodność, energetyczne oszczędności**. Design zaproponowany został z uwzględnieniem surowych standardów bezpieczeństwa oraz ergonomii sterowania. Koncepcja linii XP900 wynika ze **sprawdzonej modularności** wszystkich elementów a użytkownikom zapewnia wiele możliwości zestawienia nie tylko w ramach samej linii, ale również w kompatybilności z elementami linii XP700. **Electrolux XP900** jest idealnym rozwiązaniem dla stołówek szkolnych, szpitali, placówek hotelowych i restauracji, które wymagają nowoczesną technologię z energetycznie optymalizowaną wysoką wydajnością. Rzeczą naturalną jest możliwość instalacji prawie wszystkich rodzajów: na nóżkach, na cokole budowlanym, na pomoście, na systemie konsolowym Cantilever.



- Miejsca **głównych podłączeń** dostępne z dolnej lub tylnej strony urządzenia.
- **Dostęp dla serwisu** do wszystkich głównych komponentów poprzez przedni panel sterowania.
- Górna płyta wyprodukowana tłoczeniem z **jednego kawałka stali nierdzewnej o grubości 2mm** - zaokrąglone higieniczne rogi, poprawiona **sztynność skręcania, wyższy standard higieniczny**.
- Zewnętrzna konstrukcja ze stali nierdzewnej z wykończeniem powierzchniowym polerowaniem **Scotch Brite finish**.
- Prostokątne boczne krawędzie, **cięte laserem** umożliwiającymi dokładne wpasowanie sekcji do gotowania z kapilarną luką pomiędzy poszczególnymi modułami.
- Płyty grillowe są idealne do przygotowania mięsa, ryb i jarzyn bezpośrednim opiekanem na grillowym

elementie grzewczym.

- Powierzchnia grillowa z materiału **żeliwo stalowe** wykończenie gładkie lub ryflowane.
- **Modele z chromowaną polerowaną warstwą** odznacza się wysoką absorpcją ciepłą i obniżoną emanacją energii cieplnej do kuchni. Obniża się również możliwość przenoszenia smaków przy przygotowaniu różnych dań.
- Zakres temperatur od **90°C do 280°C**.
- Szybkie uzyskanie wymaganej temperatury, równomierne rozłożenie temperatury (grubość płyty **15mm**)
- W przedniej części płyty grillowej znajduje się otwór do odprowadzania tłuszczu i sosów do naczynia zbiorczego. (pojemność **1,5L**)
- Możliwość instalacji naczynia zbiorczego z wyższą pojemnością do podstawy, jako ekstra osprzęt.
- **Tyłna krawędź przeciwko**

opryskiwaniu i skrobaki do czyszczenia są częścią dostawy.

- **Gazowy zawór termostatyczny** z wysoką dokładnością, chroniony płomyk startujący, piezoo zapalanie.
- Urządzenie dostarczane jest standardowo **do podłączenia na gaz ziemny** z możliwością konwersji na LPG. (dysze są częścią std. dostawy)
- Konstrukcja elementów sterujących wzbrania przedostawaniu się wody do środka urządzenia.
- Ochrona przeciw przedostawaniu się wody **IPX5**.
- **Recykling 98%** masy urządzenia.
- Materiały opakowania bez substancji toksycznych - **CFC free**.



Linia XP900
Płyty grillowe, 400mm, termostat (PL)

Zgodnie z CE prawodawstwem europejskim urządzenia z mocą ponad 14kW są zaliczane do grupy urządzeń B11, temu odpowiadają również wymogi ich instalacji i podłączenia do systemu odprowadzania spalin. Konkretnie wymogi należy konsultować z działem technicznym Electrolux Professional we właściwym państwie.

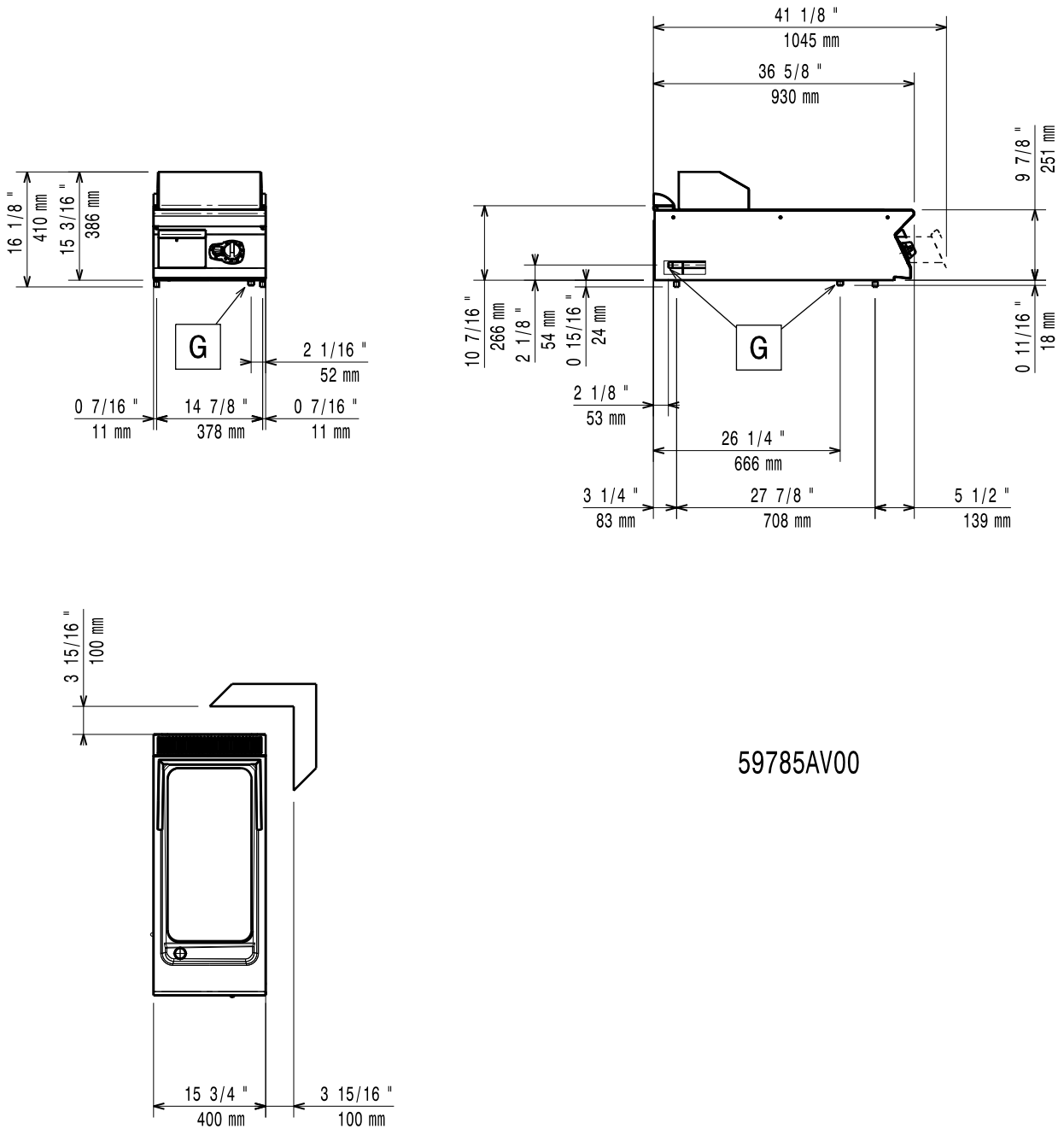
	391048	391049	391053
DANE TECHNICZNE			
Zasilanie	Gaz	Gaz	Gaz
Wymiary zewnętrzne - mm			
szer.	400	400	400
gl.	930	930	930
wys.	250	250	250
Powierzchnia grzewcza			
rodzaj	Gładki	Ryflowany	Gładki
materiał	Stal niskowęglowa	Stal niskowęglowa	Chromowana
Prosta	●		
Spadzista		●	●
Zawór termostatyczny	●	●	●
Wymiary powierzchni gotowania - mm			
szer.	330	330	330
gl.	700	700	700
Temperatura robocza - min			
maks. - °C	90, 280	90, 280	90, 280
Moc - kW			
gaz	10	10	10
Waga netto - kg	55	55	55
WYPOSAŻENIE STANDARDOWE			
PRZYRZĄD DO CZYSZCZENIA PŁYTY GŁAD. CHROM	1		1
PRZYRZĄD DO CZYSZCZENIA PŁYTY RYF. CHROM		1	
ZATYCZKA - PROSTA PŁYTA	1		
AKCESORIA			
2X BOCZNA PŁYTA, GÓRNA, H=900MM	216278	216278	216278
BATERIA KOLUMNOWA Z OBROTOWĄ WYLEWKĄ	206289	206289	206289
DUŻA PORECZ (PÓŁKA DO PORCJOWANIA) 400MM	216185	216185	216185
DUŻA PORECZ (PÓŁKA DO PORCJOWANIA) 800MM	216186	216186	216186
KONDENSATOR KANAŁU DYMOWEGO S.120MM	206310	206310	206310
NADBUDOWA WYLOTU 1/2 PŁYTY GRILLOWEJ	206153	206153	206153
NADST. BATERII WODOCIĄGOWEJ LINIA 900	206290	206290	206290
PIERŚCIEN WYZNACZ. DO PRZERYWACZA CIĄGU	206127	206127	206127
POJEMNIK NA TŁUSZCZ I SOKY - PŁYTY GRIL.	206346	206346	206346
PORECZ BOCZNA	216044	216044	216044
PORECZ CZOŁOWA 1200 MM	216049	216049	216049
PORECZ CZOŁOWA 1600 MM	216050	216050	216050
PORECZ CZOŁOWA 400 MM	216046	216046	216046
PORECZ CZOŁOWA 800 MM	216047	216047	216047
PRZYRZĄD DO CZYSZCZENIA PŁYTY GŁAD. CHROM	164255		164255
PRZYRZĄD DO CZYSZCZENIA PŁYTY RYF. CHROM		164257	
REGULATOR CIŚNIENIA DO URZĄDZEŃ GAZ.	927225	927225	927225
SYLIKON I TAŚMA MONTAŻOWA	206086	206086	206086
WSPORNIK DO SYSTEMU MOSTKOWEGO 1000 MM	206138	206138	206138
WSPORNIK DO SYSTEMU MOSTKOWEGO 1200 MM	206139	206139	206139
WSPORNIK DO SYSTEMU MOSTKOWEGO 1400 MM	206140	206140	206140
WSPORNIK DO SYSTEMU MOSTKOWEGO 1600 MM	206141	206141	206141
WSPORNIK DO SYSTEMU MOSTKOWEGO 400 MM	206154	206154	206154
WSPORNIK DO SYSTEMU MOSTKOWEGO 800 MM	206137	206137	206137
ZATYCZKA - PROSTA PŁYTA	206296		
ZMIENNIK CIĄGU O ŚREDNICY 120 MM	206126	206126	206126

CIEA020

2013-10-03

Linia XP900
Płyty grillowe, 400mm, termostat (PL)

391048, 391053



LEGENDA

G - przyłącze gazu

391048

1/2"

391053

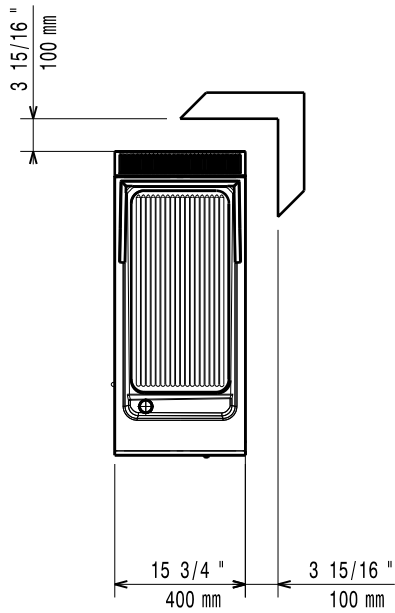
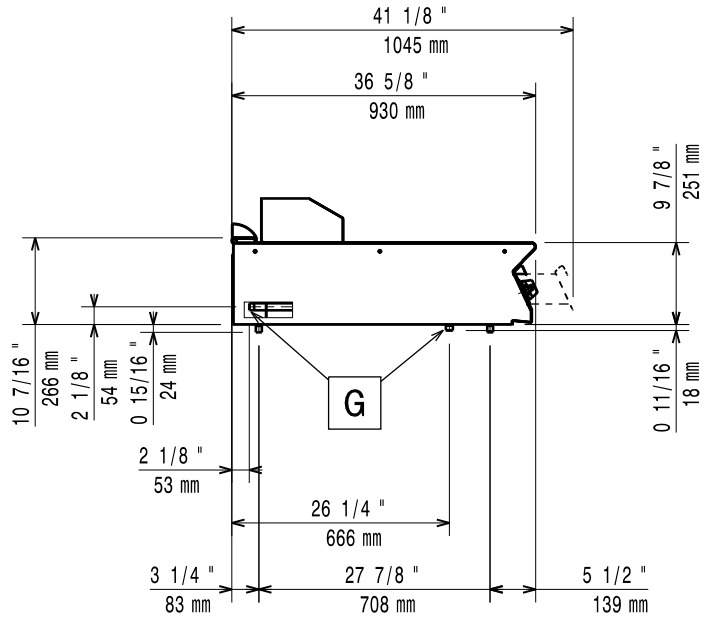
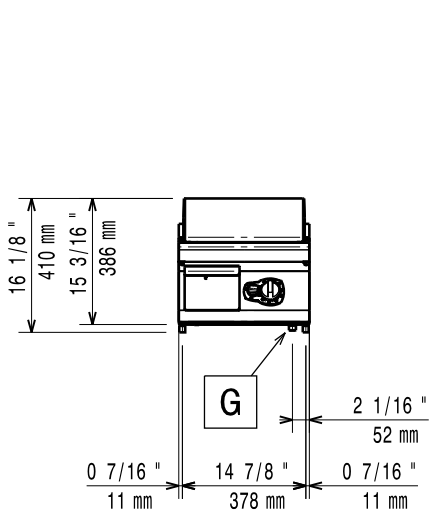
1/2"

CIEA020

2013-10-03

Linia XP900
Płyty grillowe, 400mm, termostat (PL)

391049



59785K900

LEGENDA

G - przyłącze gazu

391049

1/2"

CIEA020

2013-10-03