

## Trzony - 4 płyty i piekarnik el.

Electrolux XP900 oferuje **ponad 120 modeli** urządzeń do profesjonalnego wykorzystania, których **jakość konstrukcji** gwarantuje **najwyższy poziom wydajności, niezawodność, energetyczne oszczędności**. Design zaproponowany został z uwzględnieniem surowych standardów bezpieczeństwa oraz ergonomii sterowania. Koncepcja linii XP900 wynika ze **sprawdzonej modularności** wszystkich elementów a użytkownikom zapewnia wiele możliwości zestawienia nie tylko w ramach samej linii, ale również w kompatybilności z elementami linii XP700. **Electrolux XP900** jest idealnym rozwiązaniem dla stołówek szkolnych, szpitali, placówek hotelowych i restauracji, które wymagają nowoczesną technologię z energetycznie optymalizowaną wysoką wydajnością. Rzeczą naturalną jest możliwość instalacji prawie wszystkich rodzajów: na nóżkach, na cokole budowlanym, na pomoście, na systemie konsolowym Cantilever.



391041

- Grubość blach górnej płyty - **2mm**, **wyprodukowano tłoczeniem z jednego kawałka blachy nierdzewnej**.
- Zewnętrzna konstrukcja w całości wyprodukowana ze stali nierdzewnej: wykończenie powierzchniowe **Scotch Brite**.
- Płyty grzewcze wbudowane oraz hermeticznie uszczelnione do górnej płyty.
- Wymiar płyt grzewczych: 300 x 300mm.
- Moc pobierana: á 4kW.
- Termostat bezpieczeństwa.
- 9 stopni mocy.
- **Kratki kuchni żeliwne** możliwość mycia w zmywarce naczyń.
- Możliwa zmiana na nierdzewne kratki kuchni 6mm. (patrz ekstra osprzęt)
- Specjalna konstrukcja elementów sterowania wzbraniająca przedostawaniu się wody do środka urządzenia.
- Prostokątne boczne krawędzie - proste zestawienie sekcji do gotowania.
- Przeznaczone do ulokowania na podstawy, pomost albo Cantilever system.
- Ochrona przeciwko przedostawaniu się wody **IPX5**.
- Podłączenie poprzez dolną ścianę urządzenia.
- Nierdzewne nóżki z możliwością nastawienia wysokości +50mm.
- Recykling **98%**.
- Materiały opakowania bez domieszek **CFC**.
- Urządzenia ze znakiem **CE**.



**Linia XP900**  
**Trzony - 4 płyty i piekarnik el.**

**Piekarnik elektryczny**

- Nierdzewny uchwyt piekarnika.
- Termostatem sterowana temperatura w zakresie 110°-285°C.
- Palniki pod 5mm żeliwną płytą grzewczą, która zapewnia równomierne podgrzanie, umożliwia umiejscowienie brytfann bezpośrednio na dnie bez ryzyka przysmażenia, a przyspiesza rozbieg na nastawioną temperaturę po przypadkowym otwarciu drzwiczek.
- Dolne i górne ogrzewanie.
- Wewnętrzna ściana uchylanych drzwiczek i przestrzeń wewnętrzną wyprodukowane ze stali nierdzewnej.
- Piekarnik przystosowany do GN2/1.
- 3 poziomy umieszczenia półek.
- Ergonomiczne sterowanie piekarnika umiejscowione na głównym panelu.
- 40mm izolacja drzwiczek piekarnika.

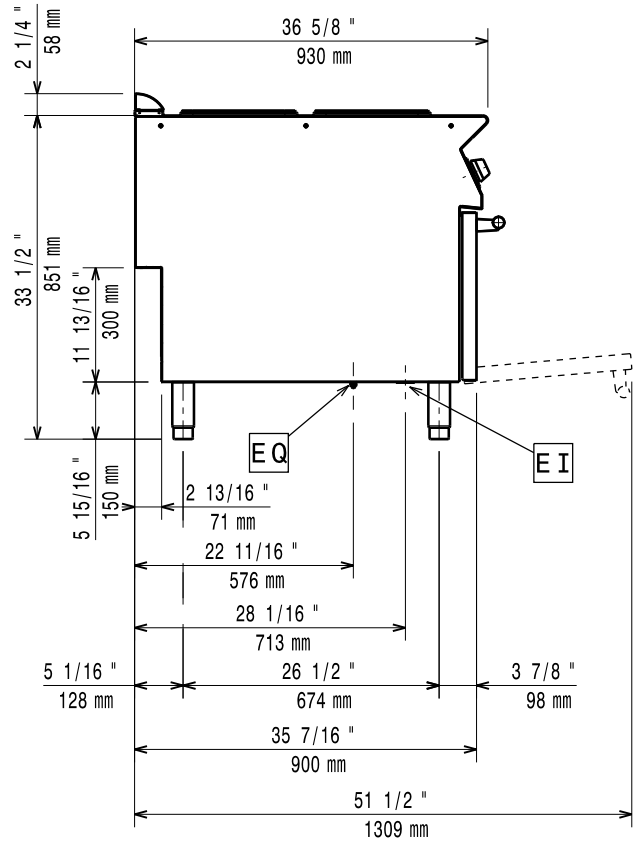
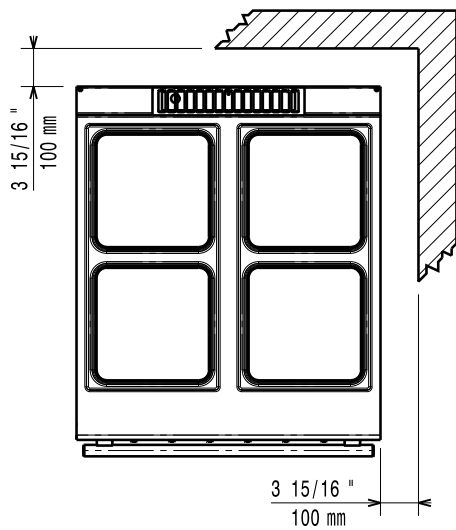
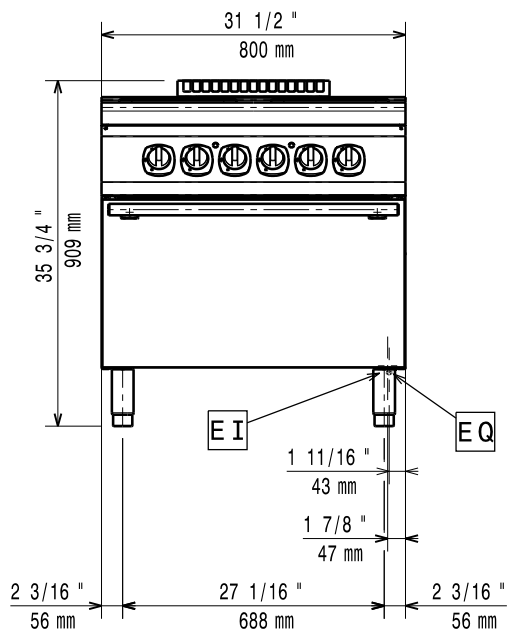
<b>DANE TECHNICZNE</b>	<b>391041</b>
Zasilanie	Elektryczny
Wymiary zewnętrzne - mm	
szer.	800
gł.	930
wys.	850
Komora piekarnika - mm	
szer.	575
gł.	700
wys.	300
Pokrętko regulacyjne	Komutator; Termostat elektryczny; Regulator zasilania elektrycznego
Piekarnik	
zasilanie cieplne - kW	6
temperatura min-maks - °C	110, 285
Wymiary tylnych płytek - mm	300x300, 300x300
Moc tylnych płytek - kW	4, 4
Wymiary przednich płytek - mm	300x300, 300x300
Moc przednich płytek - kW	4, 4
Moc - kW	
zainstalowana-elekt.	22
Waga netto - kg	145
Napięcie zasilania	400 V, 3N, 50/60
<b>WYPOSAŻENIE STANDARDOWE</b>	
RUSZT CHROMOWANY 2/1 GN	1
<b>AKCESORIA</b>	
2X NIERDZ. OSŁONA BOCZNA	206180
2X NIERDZ. OSŁONA DO INSTALACJI NA COKÓŁ	206157
2X PŁYTA BOC. SERW. PRZESTR. KOŁO ŚCIANY	206181
2X PŁYTA BOC. SERW. PRZESTRZENI, TYŁ-TYŁ	206202
4 NÓŻKI DO MONTAŻU NA COKOLE BETONOWYM	206210
BATERIA KOLUMNOWA Z OBROTOWĄ WYLEWKĄ	206289
CZOŁOWA OSŁONA NA NOGI 1000 MM	206177
CZOŁOWA OSŁONA NA NOGI 1200 MM	206178
CZOŁOWA OSŁONA NA NOGI 1600 MM	206179
CZOŁOWA OSŁONA NA NOGI 800MM	206176
CZOŁOWA OSŁONA NA NOGI-COKÓŁ BET.-1000MM	206150
CZOŁOWA OSŁONA NA NOGI-COKÓŁ BET.-1200MM	206151
CZOŁOWA OSŁONA NA NOGI-COKÓŁ BET.-1600MM	206152
CZOŁOWA OSŁONA NA NOGI-COKÓŁ BET.-800 MM	206148
DUŻA PORECZ (PÓŁKA DO PORCJOWANIA) 400MM	216185
DUŻA PORECZ (PÓŁKA DO PORCJOWANIA) 800MM	216186
NADST. BATERII WODOCIĄGOWEJ LINIA 900	206290
PŁYTA GRZEWCZA DO KUCHNI ELEKTRYCZNYCH	206056
PŁYTA POKRYWOWA,BOCZNA,W=700,G=900	216134
PODWYŻSZENIE KOMINKA - 800MM	206304
PORECZ BOCZNA	216044
PORECZ CZOŁOWA 1200 MM	216049
PORECZ CZOŁOWA 1600 MM	216050
PORECZ CZOŁOWA 800 MM	216047
RUSZT CHROMOWANY 2/1 GN	164250
SYLIKON I TAŚMA MONTAŻOWA	206086
ZESTAW NÓŻEK Z KOŁNIERZEM	206136

CIBB010

2013-10-03

Linia XP900  
Trzony - 4 płyty i piekarnik el.

391041



597858S00

CIBB010

2013-10-03

LEGENDA  
EI - złącze elektryczne

391041

400 V, 3N, 50/60