

Trzony bez podstawy - 2 płyty

Electrolux XP900 oferuje **ponad 120 modeli** urządzeń do profesjonalnego wykorzystania, których **jakość konstrukcji** gwarantuje **najwyższy poziom wydajności, niezawodność, energetyczne oszczędności**. **Design** zaproponowany został z uwzględnieniem surowych standardów bezpieczeństwa oraz ergonomii sterowania. Koncepcja linii XP900 wynika ze **sprawdzonej modularności** wszystkich elementów a użytkownikom zapewnia wiele możliwości zestawienia nie tylko w ramach samej linii, ale również w kompatybilności z elementami linii XP700. **Electrolux XP900** jest idealnym rozwiązaniem dla stołówek szkolnych, szpitali, placówek hotelowych i restauracji, które wymagają nowoczesną technologię z energetycznie optymalizowaną wysoką wydajnością. Rzeczą naturalną jest możliwość instalacji prawie wszystkich rodzajów: na nóżkach, na cokole budowlanym, na pomoście, na systemie konsolowym Cantilever.

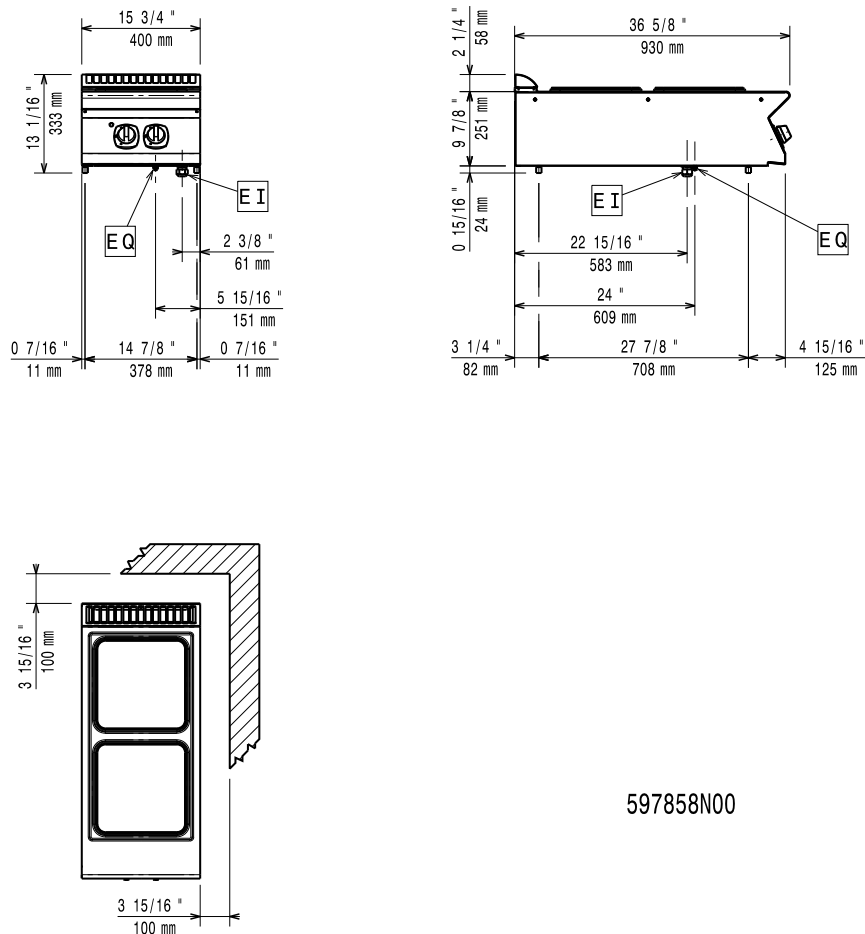


391039

- Grubość blach górnej płyty - **2mm**, **wyprodukowano tłoczeniem z jednego kawałka blachy nierdzewnej**.
- Zewnętrzna konstrukcja w całości wyprodukowana ze stali nierdzewnej: wykończenie powierzchniowe **Scotch Brite**.
- Płyty grzewcze wbudowane oraz hermetycznie uszczelnione do górnej płyty.
- Wymiar płyt grzewczych: 300 x 300mm.
- Moc pobierana: á 4kW.
- Termostat bezpieczeństwa.
- 9 stopni mocy.
- Specjalna konstrukcja elementów sterowania wzbraniająca przedostawaniu się wody do środka urządzenia.
- Prostokątne boczne krawędzie - proste zestawienie sekcji do gotowania.
- Przeznaczone do ulokowania na podstawy, pomost albo Cantilever system.
- Ochrona przeciwko przedostawaniu się wody **IPX5**.
- Podłączanie poprzez dolną ścianę urządzenia.
- Recykling **98%**.
- Materiały opakowania bez domieszek **CFC**.
- Urządzenia ze znakiem **CE**.



391039



597858N00

391039	
LEGENDA	
EI - złącze elektryczne	400 V, 3N, 50/60
DANE TECHNICZNE	
Zasilanie	Elektryczny
Wymiary zewnętrzne - mm	
szer.	400
gł.	930
wys.	250
Pokrętko regulacyjne	Komutator
Wymiary tylnych płytek - mm	300x300
Moc tylnych płytek - kW	4
Wymiary przednich płytek - mm	300x300
Moc przednich płytek - kW	4
Moc - kW	
zainstalowana-elekt.	8
Waga netto - kg	35
Napięcie zasilania	400 V, 3N, 50/60
AKCESORIA	
2X BOCZNA PŁYTA, GÓRNA, H=900MM	216278
BATERIA KOLUMNOWA Z OBROTOWĄ WYLEWKA	206289
DUŻA PORĘCZ (PÓŁKA DO PORCJOWANIA) 400MM	216185
DUŻA PORĘCZ (PÓŁKA DO PORCJOWANIA) 800MM	216186
NADST. BATERII WODOCIĄGOWEJ LINIA 900	206290
PŁYTA GRZEWCZA DO KUCHNI ELEKTRYCZNYCH	206056
PODWYŻSZENIE KOMINKA - 400MM	206303
PORĘCZ BOCZNA	216044
PORĘCZ CZOŁOWA 1200 MM	216049
PORĘCZ CZOŁOWA 1600 MM	216050
PORĘCZ CZOŁOWA 400 MM	216046
PORĘCZ CZOŁOWA 800 MM	216047
SYLIKON I TAŚMA MONTAŻOWA	206086
WSPORNIK DO SYSTEMU MOSTKOWEGO 1000 MM	206138
WSPORNIK DO SYSTEMU MOSTKOWEGO 1200 MM	206139
WSPORNIK DO SYSTEMU MOSTKOWEGO 1400 MM	206140
WSPORNIK DO SYSTEMU MOSTKOWEGO 1600 MM	206141
WSPORNIK DO SYSTEMU MOSTKOWEGO 400 MM	206154
WSPORNIK DO SYSTEMU MOSTKOWEGO 800 MM	206137

Linia XP900

Trzony bez podstawy - 2 płyty

CIAB010

2013-10-03