

Trzony bez podstawy - PAELLERO

Electrolux XP900 oferuje **ponad 120 modeli** urządzeń do profesjonalnego wykorzystania, których **jakość konstrukcji** gwarantuje **najwyższy poziom wydajności, niezawodność, energetyczne oszczędności**. Design zaproponowany został z uwzględnieniem surowych standardów bezpieczeństwa oraz ergonomii sterowania. Koncepcja linii XP900 wynika ze **sprawdzonej modularności** wszystkich elementów a użytkownikom zapewnia wiele możliwości zestawienia nie tylko w ramach samej linii, ale również w kompatybilności z elementami linii XP700. **Electrolux XP900** jest idealnym rozwiązaniem dla stołówek szkolnych, szpitali, placówek hotelowych i restauracji, które wymagają nowoczesną technologię z energetycznie optymalizowaną wysoką wydajnością. Rzeczą naturalną jest możliwość instalacji prawie wszystkich rodzajów: na nóżkach, na cokole budowlanym, na pomoście, na systemie konsolowym Cantilever.



391024

- Grubość blach górnej płyty - **2mm**, **wyprodukowano tłoczniem z jednego kawałka blachy nierdzewnej**.
- Zewnętrzna konstrukcja w całości wyprodukowana ze stali nierdzewnej: wykończenie powierzchniowe **Scotch Brite**.
- Model PAELLERO jest idealnym urządzeniem dla wszystkich typów placówek gastronomicznych, gdzie przygotowuje się pokarmy w dużych naczyniach i/albo na patelniach z dużą średnicą.
- Podgrzewanie pomocą 3 koncentrycznych, niezależnie sterowanych palników:
 - średnica 60mm (5kW)
 - średnica 180mm (10kW)
 - średnica 350mm (15kW).
- Piezo zapalanie.
- Elementy bezpieczeństwa dla przypadku zgaśnięcia płomienia albo awarii zasilania gazem.
- **Kratki kuchni żeliwne** możliwość mycia w zmywarce naczyń.
- Specjalna konstrukcja elementów sterowania wzbraniająca przedostawaniu się wody do środka urządzenia.
- Prostokątne boczne krawędzie - proste zestawienie sekcji do gotowania.
- Przeznaczone do ulokowania na podstawy, pomost albo Cantilever system.
- Standardowo wyprodukowane do korzystania z gazu ziemnego, prosta konwersja na P-B.
- Ochrona przeciwko przedostawaniu się wody **IPX5**.
- Podłączanie poprzez dolną ścianę urządzenia.
- Recykling **98%**.
- Materiały opakowania bez domieszek **CFC**.
- Urządzenia ze znakiem **CE**.



Linia XP900
Trzony bez podstawy - PAELLERO

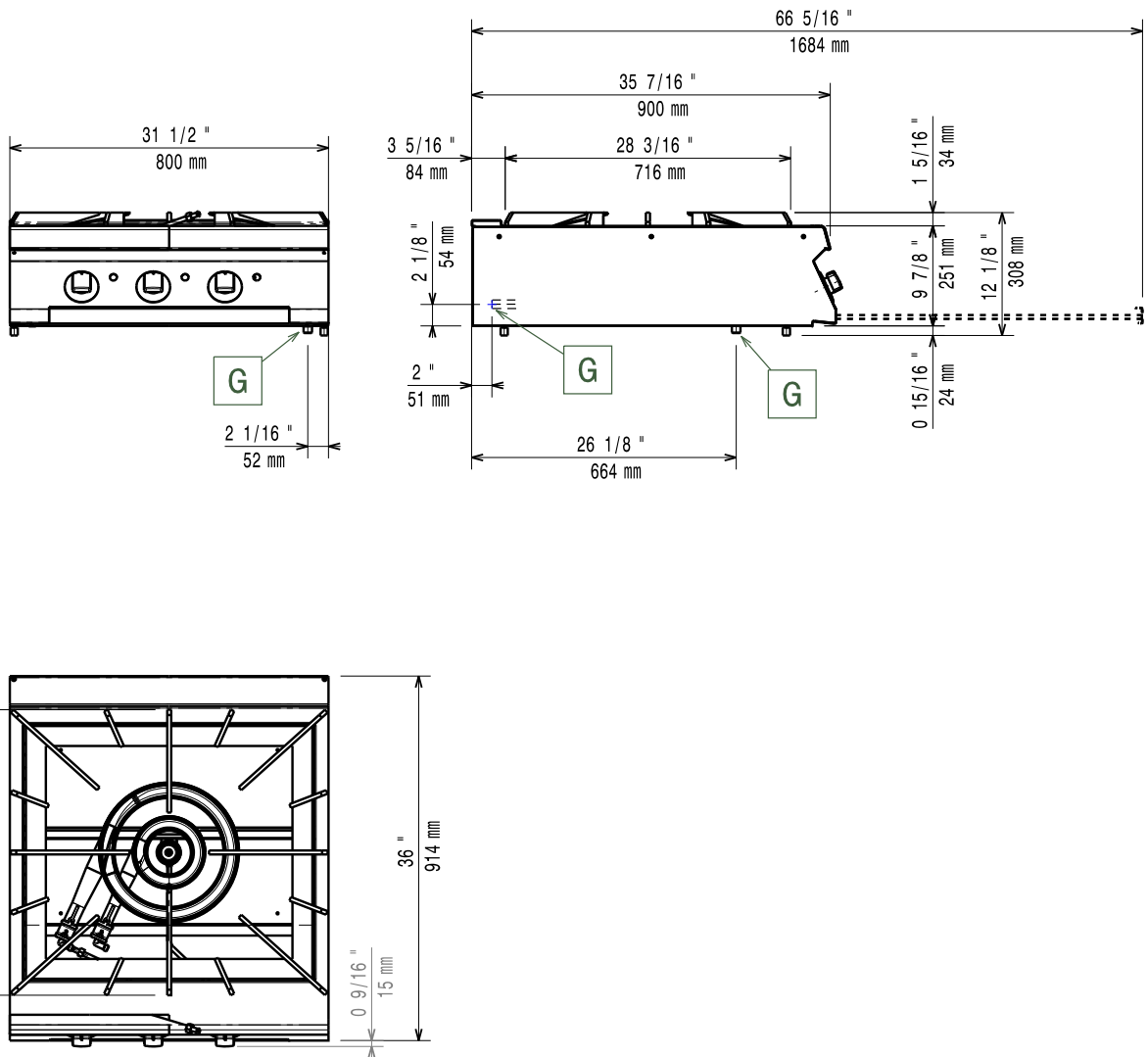
DANE TECHNICZNE	391024
Wymiary zewnętrzne - mm	
szer.	800
gł.	930
wys.	250
Wymiary palników koncentrycznych - mm	Ű 60, Ű 180, Ű 350
Moc palników koncentrycznych - kW	5, 10, 15
Moc całkowita - kW	30
Waga netto - kg	92
AKCESORIA	
2X BOCZNA PŁYTA, GÓRNA, H=900MM	216278
BATERIA KOLUMNOWA Z OBROTOWĄ WYLEWKĄ	206289
DUŻA PORĘCZ (PÓŁKA DO PORCJOWANIA) 800MM	216186
KONDENSATOR KANAŁU DYMOWEGO S.150MM	206246
NADST. BATERII WODOCIĄGOWEJ LINIA 900	206290
NAKŁ. PALNIKA DO WOKA	206363
PIERŚCIEN WYZNACZ. DO PRZERYWACZA CIĄGU	206133
PODWYŻSZENIE KOMINKA - 800MM	206304
PORĘCZ BOCZNA	216044
PORĘCZ CZOŁOWA 1200 MM	216049
PORĘCZ CZOŁOWA 1600 MM	216050
PORĘCZ CZOŁOWA 800 MM	216047
PRZERYWACZ CIĄGU, ŚREDNICA 150MM	206132
WSPORNIK DO SYSTEMU MOSTKOWEGO 1000 MM	206138
WSPORNIK DO SYSTEMU MOSTKOWEGO 1200 MM	206139
WSPORNIK DO SYSTEMU MOSTKOWEGO 1400 MM	206140
WSPORNIK DO SYSTEMU MOSTKOWEGO 1600 MM	206141
WSPORNIK DO SYSTEMU MOSTKOWEGO 800 MM	206137

CIAA040

2013-10-03

Linia XP900
Trzony bez podstawy - PAELLERO

391024



LEGENDA G - przyłącze gazu	391024
	1/2"

CIAA040

2013-10-03