

# Płyty grzewcze - got. niskotemp. (GAZ)

Electrolux XP900 oferuje **ponad 120 modeli** urządzeń do profesjonalnego wykorzystania, których **jakość konstrukcji** gwarantuje **najwyższy poziom wydajności, niezawodność, energetyczne oszczędności**. Design zaproponowany został z uwzględnieniem surowych standardów bezpieczeństwa oraz ergonomii sterowania. Koncepcja linii XP900 wynika ze **sprawdzonej modularności** wszystkich elementów a użytkownikom zapewnia wiele możliwości zestawienia nie tylko w ramach samej linii, ale również w kompatybilności z elementami linii XP700. **Electrolux XP900** jest idealnym rozwiązaniem dla stołówek szkolnych, szpitali, placówek hotelowych i restauracji, które wymagają nowoczesną technologię z energetycznie optymalizowaną wysoką wydajnością. Rzeczą naturalną jest możliwość instalacji prawie wszystkich rodzajów: na nóżkach, na cokole budowlanym, na pomoście, na systemie konsolowym Cantilever.



391022



391023

- Grubość blach górnej płyty - **2mm**, **wyprodukowano tłoczeniem z jednego kawałka blachy nierdzewnej**.
- Zewnętrzna konstrukcja w całości wyprodukowana ze stali nierdzewnej: wykończenie powierzchniowe **Scotch Brite**.
- Właściwości cieplne stalowych płyt grzewczych (grubość 15mm) gwarantują równomierne rozłożenie temperatury również przy niższych stopniach mocy.
- Nierdzewne, dwuodnogowe palniki z stabilizowanym płomieniem. Każda odnoga podzielona na 4 szeregi płomieni.
- Nadające się również do podgrzewania większych naczyń.

- Maks. temperatura 400°C.
- Urządzenie nie jest przeznaczone do opiekania bezpośrednio na płycie grzewczej.
- Prosta demontaż płyty grzewczej dla potrzeb czyszczenia.
- Specjalna konstrukcja elementów sterowania wzbraniająca przedostawaniu się wody do środka urządzenia.
- Prostokątne boczne krawędzie - proste zestawienie sekcji do gotowania.
- Przeznaczone do ulokowania na podstawy, pomost albo Cantilever system.
- Ochrona przeciwko przedostawaniu

się wody **IPX5**.

- Podłączenie poprzez dolną ścianę urządzenia.
- Recykling **98%**.
- Materiały opakowania bez domieszek **CFC**.
- Urządzenia ze znakiem **CE**.



**Linia XP900**  
**Płyty grzewcze - got. niskotemp. (GAZ)**

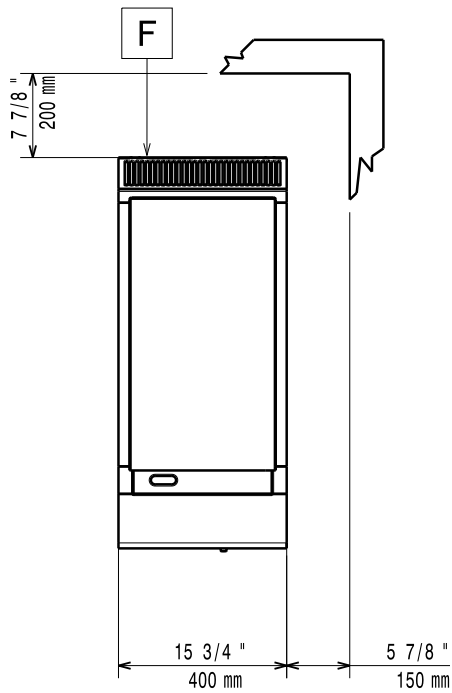
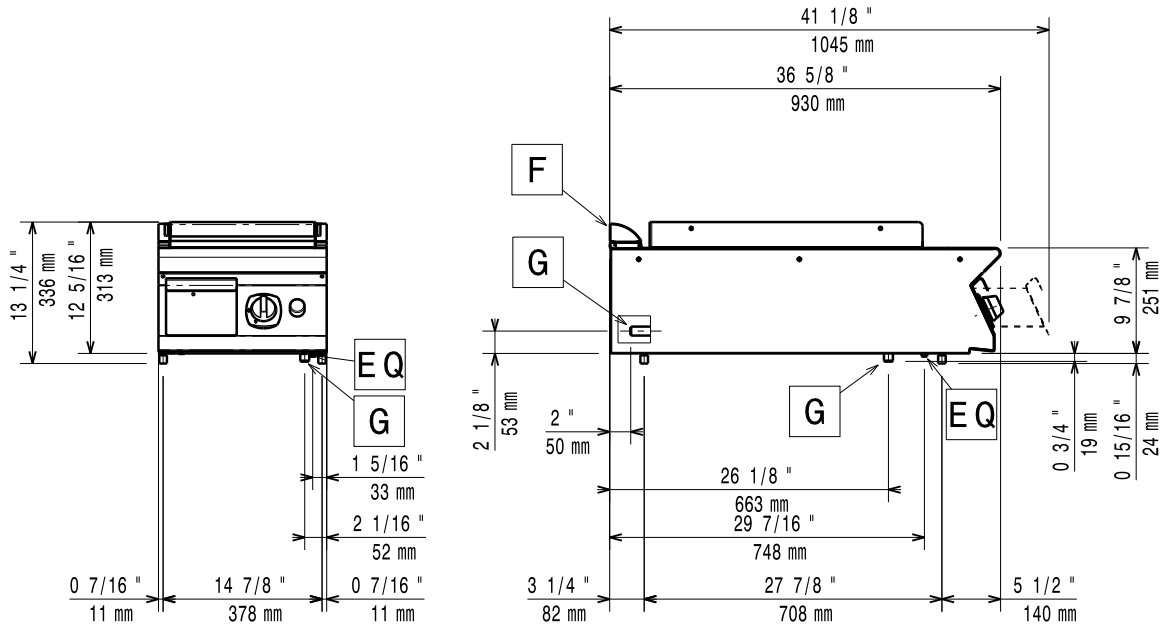
<b>DANE TECHNICZNE</b>	<b>391022</b>	<b>391023</b>
Zasilanie	Gaz	Gaz
Typ sterowania palnikiem gazowym	Kurek	Kurek
Wymiary zewnętrzne - mm		
szer.	400	800
gl.	930	930
wys.	250	250
Powierzchnia grzewcza		
rodzaj	Gładki	Gładki
materiał	Stal niskowęglowa	Stal niskowęglowa
Wymiary powierzchni gotowania - mm		
szer.	350	750
gl.	650	650
Temperatura robocza - min		
maks. - °C	120, 400	120, 400
Waga netto - kg	53	105
<b>AKCESORIA</b>		
2X BOCZNA PŁYTA, GÓRNA, H=900MM	216278	216278
BATERIA KOLUMNOWA Z OBROTOWĄ WYLEWKĄ	206289	206289
DUŻA PORECZ (PÓŁKA DO PORCJOWANIA) 400MM	216185	216185
DUŻA PORECZ (PÓŁKA DO PORCJOWANIA) 800MM	216186	216186
KONDENSATOR KANAŁU DYMOWEGO S.120MM	206310	
KONDENSATOR KANAŁU DYMOWEGO S.150MM		206246
NADST. BATERII WODOCIĄGOWEJ LINIA 900	206290	206290
PIERŚCIEŃ WYZNACZ. DO PRZERYWACZA CIĄGU		206133
PIERŚCIEŃ WYZNACZ. DO PRZERYWACZA CIĄGU	206127	
PODWYŻSZENIE KOMINKA - 400MM	206303	
PODWYŻSZENIE KOMINKA - 800MM		206304
PORECZ BOCZNA	216044	216044
PORECZ CZOŁOWA 1200 MM	216049	216049
PORECZ CZOŁOWA 1600 MM	216050	216050
PORECZ CZOŁOWA 400 MM	216046	
PORECZ CZOŁOWA 800 MM	216047	216047
PRZERYWACZ CIĄGU, ŚREDNICA 150MM		206132
REGULATOR CIŚNIENIA DO URZĄDZEŃ GAZ.	927225	927225
SYLIKON I TAŚMA MONTAŻOWA	206086	206086
WSPORNIK DO SYSTEMU MOSTKOWEGO 1000 MM	206138	206138
WSPORNIK DO SYSTEMU MOSTKOWEGO 1200 MM	206139	206139
WSPORNIK DO SYSTEMU MOSTKOWEGO 1400 MM	206140	206140
WSPORNIK DO SYSTEMU MOSTKOWEGO 1600 MM	206141	206141
WSPORNIK DO SYSTEMU MOSTKOWEGO 400 MM	206154	
WSPORNIK DO SYSTEMU MOSTKOWEGO 800 MM	206137	206137
ZMIENNIK CIĄGU O ŚREDNICY 120 MM	206126	

CIFA010

2013-10-03

Linia XP900  
Płyty grzewcze - got. niskotemp. (GAZ)

391022



59785AZ00

LEGENDA

G - przyłącze gazu

391022

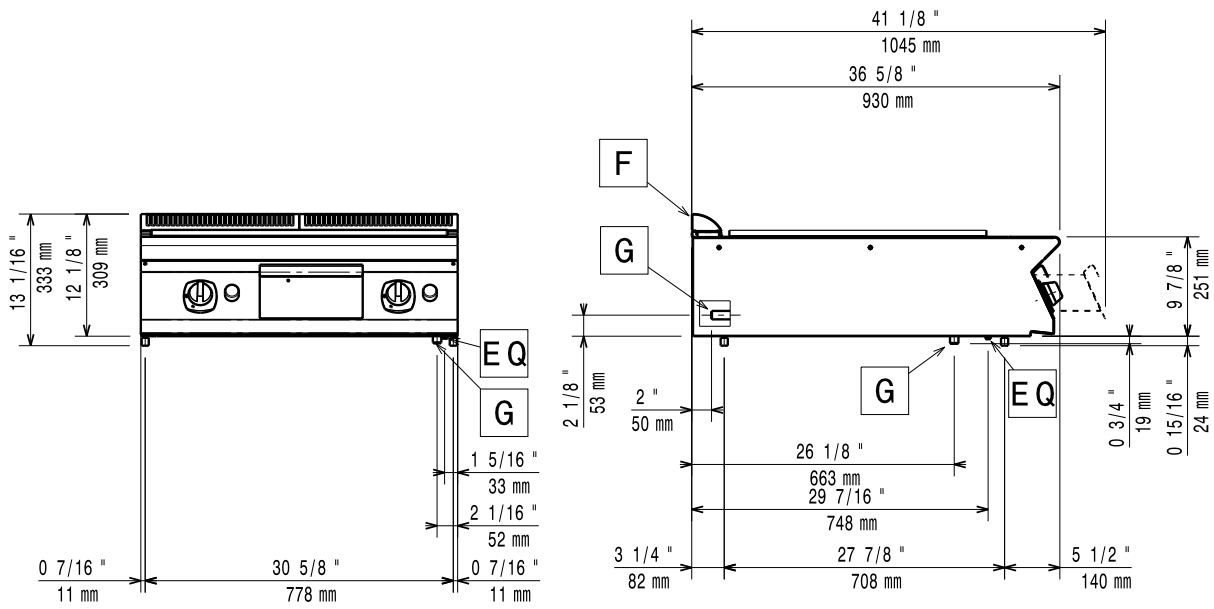
1/2"

CIFA010

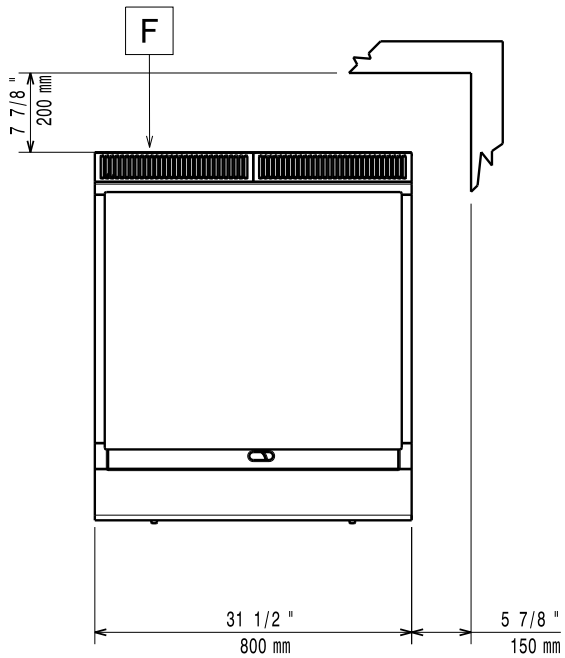
2013-10-03

Linia XP900  
 Płyty grzewcze - got. niskotemp. (GAZ)

391023



59785LX00



<b>LEGENDA</b> G - przyłącze gazu	391023
	1/2"

CIFA010

2013-10-03