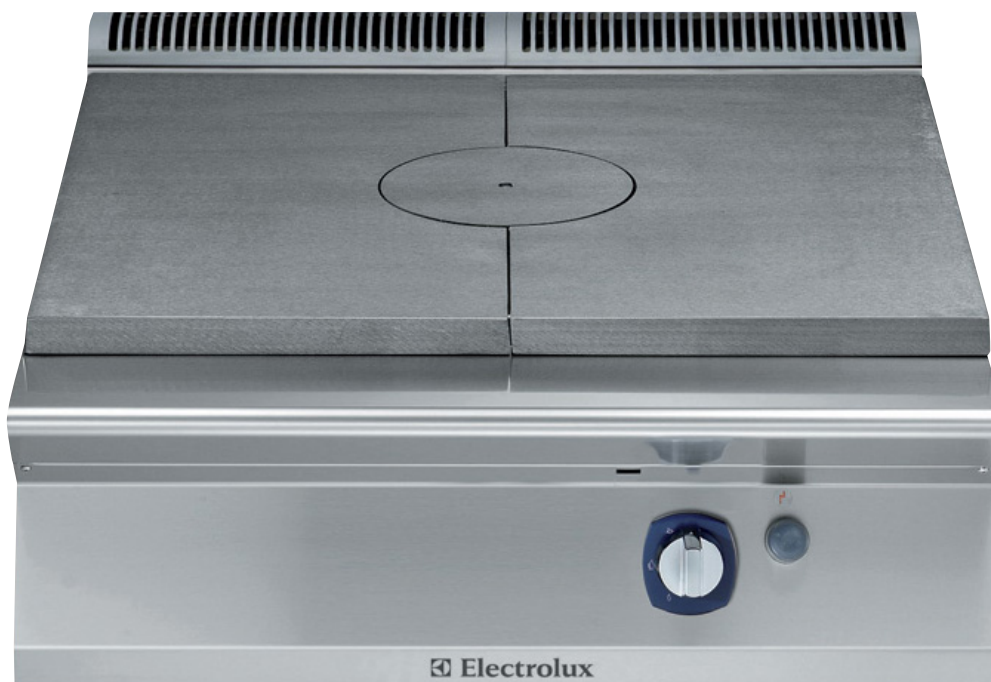


Płyty grzewcze bez podstawy (GAZ)

Electrolux XP900 oferuje **ponad 120 modeli** urządzeń do profesjonalnego wykorzystania, których **jakość konstrukcji** gwarantuje **najwyższy poziom wydajności, niezawodność, energetyczne oszczędności**. Design zaproponowany został z uwzględnieniem surowych standardów bezpieczeństwa oraz ergonomii sterowania. Koncepcja linii XP900 wynika ze **sprawdzonej modularności** wszystkich elementów a użytkownikom zapewnia wiele możliwości zestawienia nie tylko w ramach samej linii, ale również w kompatybilności z elementami linii XP700. **Electrolux XP900** jest idealnym rozwiązaniem dla stołówek szkolnych, szpitali, placówek hotelowych i restauracji, które wymagają nowoczesną technologię z energetycznie optymalizowaną wysoką wydajnością. Rzeczą naturalną jest możliwość instalacji prawie wszystkich rodzajów: na nóżkach, na cokole budowlanym, na pomoście, na systemie konsolowym Cantilever.

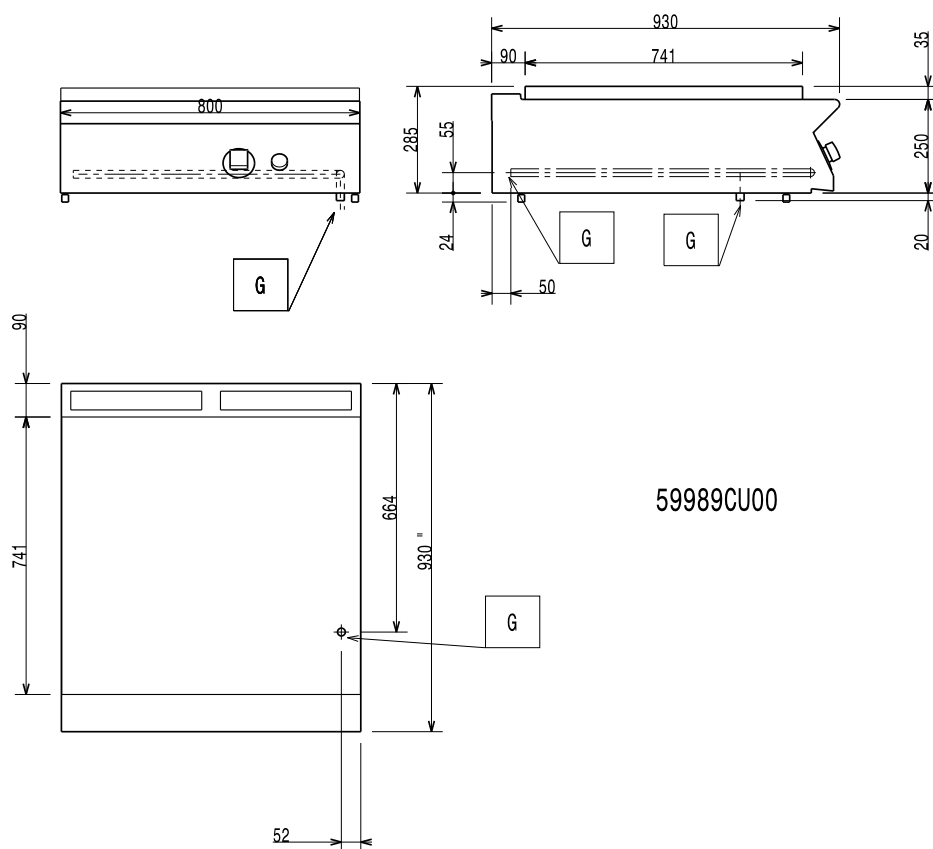


391018

- Grubość blach górnej płyty - **2mm**, **wyprodukowano tłoczeniem z jednego kawałka blachy nierdzewnej**.
- Zewnętrzna konstrukcja w całości wyprodukowana ze stali nierdzewnej: wykończenie powierzchniowe **Scotch Brite**.
- Płyta grzewcza o grubości **30mm**.
- Centralny palnik gazowy z optymalizowanym spalaniem i rozproszeniem płomienia.
- Górna żeliwna płyta grzewcza - podzielona.
- Palnik centralny - 10.5kW.
- Temperatura w środku płyty grzewczej przy pełnej mocy - 500°C,
- tj. temperatura na poboczu 200°C.
- Piezoo zapalanie.
- Elementy bezpieczeństwa dla przypadku zgaśnięcia płomienia albo awarii w zasilaniu gazem.
- Specjalna konstrukcja elementów sterowania wzbraniająca przedostawaniu się wody do środka urządzenia.
- Prostokątne boczne krawędzie - proste zestawienie sekcji do gotowania.
- Przeznaczone do ulokowania na podstawy, pomost albo Cantilever system.
- Ochrona przeciwko przedostawaniu się wody **IPX5**.
- Podłączenie poprzez dolną ścianę urządzenia.
- Recykling **98%**.
- Materiały opakowania bez domieszek **CFC**.
- Urządzenia ze znakiem **CE**.



391018



59989CU00

391018	
LEGENDA	
G - przyłącze gazu	1/2"
DANE TECHNICZNE	
Zasilanie	Gaz
Wymiary zewnętrzne - mm	
szer.	800
gł.	930
wys.	250
Powierzchnia robocza płyty grzewczej - mm	
szer.	800
Powierzchnia płyty grzewczej - mm	
gł.	700
Pokrętko regulacyjne	Kurek gazowy
Zasilanie cieplne płyty grzewczej - kW	10.5
Moc - kW	
gaz	10.5
Waga netto - kg	92
AKCESORIA	
NOT TRANSLATED	206386
2X BOCZNA PŁYTA, GÓRNA, H=900MM	216278
BATERIA KOLUMNOWA Z OBROTOWĄ WYLEWKĄ	206289
DUŻA PORĘCZ (PÓŁKA DO PORCJOWANIA) 400MM	216185
DUŻA PORĘCZ (PÓŁKA DO PORCJOWANIA) 800MM	216186
KONDENSATOR KANAŁU DYMOWEGO S.150MM	206246
NADST. BATERII WODOCIĄGOWEJ LINIA 900	206290
PIERŚCIEN WYZNACZ. DO PRZERYWACZA CIĄGU	206133
PODWYŻSZENIE KOMINKA - 800MM	206304
PORĘCZ BOCZNA	216044
PORĘCZ CZOŁOWA 1200 MM	216049
PORĘCZ CZOŁOWA 1600 MM	216050
PORĘCZ CZOŁOWA 800 MM	216047
PRZERYWACZ CIĄGU, ŚREDNICA 150MM	206132
REGULATOR CIŚNIENIA DO URZĄDZEŃ GAZ.	927225
SYLIKON I TAŚMA MONTAŻOWA	206086
WSPORNIK DO SYSTEMU MOSTKOWEGO 1000 MM	206138
WSPORNIK DO SYSTEMU MOSTKOWEGO 1200 MM	206139
WSPORNIK DO SYSTEMU MOSTKOWEGO 1400 MM	206140
WSPORNIK DO SYSTEMU MOSTKOWEGO 1600 MM	206141
WSPORNIK DO SYSTEMU MOSTKOWEGO 800 MM	206137

Linia XP900

Płyty grzewcze bez podstawy (GAZ)

CIGA010

2013-10-03