

Trzony - 6/8 palników i piekarnik gaz.

Electrolux XP900 oferuje **ponad 120 modeli** urządzeń do profesjonalnego wykorzystania, których **jakość konstrukcji** gwarantuje **najwyższy poziom wydajności, niezawodność, energetyczne oszczędności**. Design zaproponowany został z uwzględnieniem surowych standardów bezpieczeństwa oraz ergonomii sterowania. Koncepcja linii XP900 wynika ze **sprawdzonej modularności** wszystkich elementów a użytkownikom zapewnia wiele możliwości zestawienia nie tylko w ramach samej linii, ale również w kompatybilności z elementami linii XP700. **Electrolux XP900** jest idealnym rozwiązaniem dla stołówek szkolnych, szpitali, placówek hotelowych i restauracji, które wymagają nowoczesną technologię z energetycznie optymalizowaną wysoką wydajnością. Rzeczą naturalną jest możliwość instalacji prawie wszystkich rodzajów: na nóżkach, na cokole budowlanym, na pomoście, na systemie konsolowym Cantilever.



391013



391016

- Grubość blach górnej płyty - 2mm, **wyprodukowano tłoczeniem z jednego kawałka blachy nierdzewnej.**

- Zewnętrzna konstrukcja w całości wyprodukowana ze stali nierdzewnej: wykończenie powierzchniowe **Scotch Brite.**

- **FLOWER FLAME** - patentowane palniki z optymalizowanym spalaniem oraz rozproszeniem płomienia umożliwiają bezproblemowe podgrzewanie naczyń ze średnicą od 10cm do 40cm.

- Dwa typy palników:
 - **6kW** - średnica **60mm**, płynna regulacja mocy 1.5kW do 6kW
 - **10kW** - średnica **100mm**, płynna regulacja mocy 2.2kW do 10kW.

- Model **391014 i 391016 - HP (High Performance)** modele z mocą 6x10kW.

- Ekstremalnie wysoka energetyczna **skuteczność palników: 60%.**

- Zapalanie pomocą chronionego wiecznego płomyka.

- Elementy bezpieczeństwa dla przypadku zgaśnięcia płomienia albo awarii zasilania gazem.

- **Kratki kuchni żelazne** możliwość mycia w zmywarce naczyń.

- Możliwa zmiana na nierdzewne kratki kuchni 6mm. (patrz ekstra osprzęt)

- Specjalna konstrukcja elementów sterowania wzbraniająca

przedstawianiu się wody do środka urządzenia.

- Prostokątne boczne krawędzie - proste zestawienie sekcji do gotowania.

- Przeznaczone do ułożenia na podstawy, pomost albo Cantilever system.

- Standardowo wyprodukowane do korzystania z gazu ziemnego, prosta konwersja na P-B.

- Ochrona przeciwko przedostawaniu się wody **IPX5.**

- Podłączanie poprzez dolną ścianę urządzenia.

- Nierdzewne nóżki z możliwością nastawienia wysokości +50mm.



Linia XP900
Trzony - 6/8 palników i piekarnik gaz.

- Materiały opakowania bez domieszek **CFC**.
- Urządzenia ze znakiem **CE**.
- Recykling 98%.

Piekarnik gazowy

- Wewnętrzna ściana uchylanych drzwiczek i przestrzeń wewnątrz wyprodukowane ze stali nierdzewnej.
- Piekarnik przystosowany do GN2/1 (standardowe wymiary) lub duży. (100x700x380 sxgxw)
- 3 poziomy umieszczenia półek.
- Palniki pod 5mm żeliwną płytą grzewczą, która zapewnia równomierne podgrzanie, umożliwia umiejscowienie brytfann bezpośrednio na dnie bez ryzyka przysmażenia, a przyspiesza rozbieg na nastawioną temperaturę po przypadkowym otwarciu drzwiczek.
- Piezzo zapalanie.
- Ergonomiczne sterowanie piekarnika umiejscowione na głównym panelu.
- Zakres temperatur: 120° - 280°C. (oznakowane w °C)
- 40mm izolacja drzwiczek piekarnika.

CIBA030

2013-10-03

DANE TECHNICZNE	391013	391015	391014	391016	391017
HP model			●	●	
Numer piekarników	1	1	1	1	2
Duży piekarnik		●		●	
Zasilanie	Gaz	Gaz	Gaz	Gaz	Gaz
Wymiary zewnętrzne - mm					
szer.	1200	1200	1200	1200	1600
gł.	930	930	930	930	930
wys.	850	850	850	850	850
regulacja wysokości	50	50	50	50	50
Komora piekarnika - mm					
szer.	575	1000	575	1000	575
gł.	700	700	700	700	700
wys.	300	380	300	380	300
Szafka - mm					
szer.	335		335		
gł.	740		740		
wys.	350		350		
Piekarnik					
zasilanie cieplne - kW	8.5	12.5	8.5	12.5	17
temperatura min-maks - °C	120, 280	120, 280	120, 280	120, 280	120, 280
Moc tylnych palników - kW	10, 6, 10	10, 6, 10	10, 10, 10	10, 10, 10	10, 6, 6, 10
Moc przednich palników - kW	6, 6, 6	6, 6, 6	10, 10, 10	10, 10, 10	6, 6, 6, 6
Moc gaz. - kW	52.5	56	68.5	72	73
Waga netto - kg	203	200	203	200	300

Linia XP900
Trzony - 6/8 palników i piekarnik gaz.

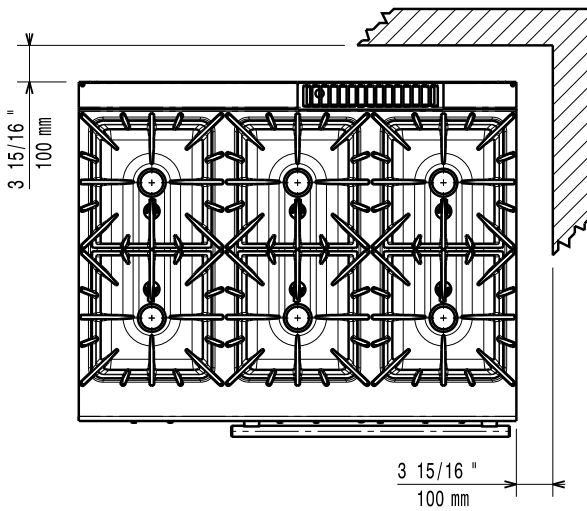
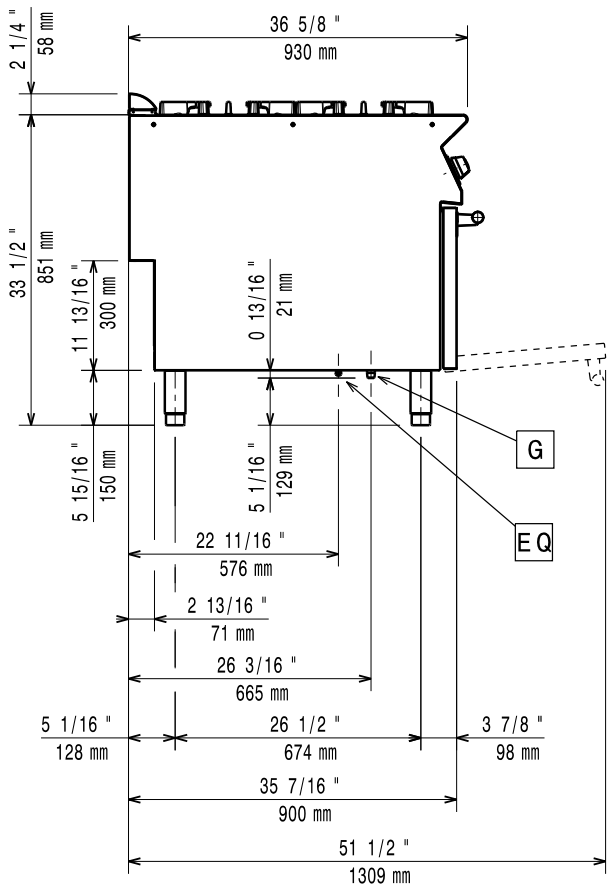
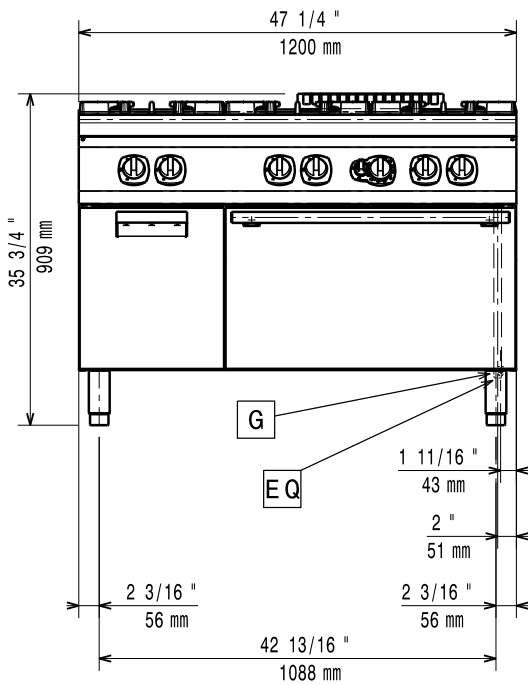
	391013	391015	391014	391016	391017
WYPOSAŻENIE STANDARDOWE					
DRZWI DO OTWARTEJ PODSTAWY - ELUX	1		1		
RUSZT CHROM.,DO DUŻYCH PIEKARNIKÓW		1		1	
RUSZT CHROMOWANY 2/1 GN	1		1		2
AKCESORIA					
NOT TRANSLATED	206385	206385	206385	206385	206385
2 SZUFLADY W=100MM DO PODSTAWY ELUX900XP	206334		206334		
2X NIERDZ. OSŁONA BOCZNA	206180	206180	206180	206180	206180
2X NIERDZ. OSŁONA DO INSTALACJI NA COKÓŁ	206157		206157		206157
2X PŁYTA BOC. SERW. PRZESTR. KOŁO ŚCIANY	206181	206181	206181	206181	206181
2X PŁYTA BOC. SERW. PRZESTRZENI, TYŁ-TYŁ	206202	206202	206202	206202	206202
4 NÓŻKI DO MONTAŻU NA COKOLE BETONOWYM	206210	206210	206210	206210	206210
BATERIA KOLUMNOWA Z OBROTOWĄ WYLEWKĄ	206289	206289	206289	206289	206289
CZOŁOWA OSŁONA NA NOGI 1200 MM	206178		206178		206178
CZOŁOWA OSŁONA NA NOGI 1600 MM	206179		206179		206179
CZOŁOWA OSŁONA NA NOGI-COKÓŁ BET.-1200MM	206151		206151		206151
CZOŁOWA OSŁONA NA NOGI-COKÓŁ BET.-1600MM	206152		206152		206152
DRZWI DO OTWARTEJ PODSTAWY - ELUX	206350		206350		
DUŻA PORĘCZ (PÓŁKA DO PORCJOWANIA) 400MM	216185	216185	216185	216185	216185
DUŻA PORĘCZ (PÓŁKA DO PORCJOWANIA) 800MM	216186	216186	216186	216186	216186
KONDENSATOR KANAŁU DYMOWEGO S.150MM	206246	206246	206246	206246	
NADST. BATERII WODOCIĄGOWEJ LINIA 900	206290	206290	206290	206290	206290
NAKL. PALNIKA DO WOKA	206363	206363	206363	206363	206363
PANEL TYLNY 1200 MM	206376	206376	206376	206376	
PIERŚCIEN WYZNACZ. DO PRZERYWCZA CIĄGU	206133	206133	206133	206133	
PŁYTA GRZEW. GL. Z ROWKIEM, PONAD 1 PAL.	206171	206171	206171	206171	206171
PŁYTA GRZEWCZA PONAD 1 PALNIK-RYFLOWANA	206172	206172	206172	206172	206172
PŁYTA GRZEWCZA, PROSTA, PONAD 1 PALNIK	206170	206170	206170	206170	206170
PŁYTA POKRYWOWA, BOCZNA, W=700, G=900	216134	216134	216134	216134	216134
PODWYŻSZENIE KOMINKA - 1200MM	206306	206306	206306	206306	
PORĘCZ BOCZNA	216044	216044	216044	216044	216044
PORĘCZ CZOŁOWA 1200 MM	216049	216049	216049	216049	216049
PORĘCZ CZOŁOWA 1600 MM	216050	216050	216050	216050	216050
PRZERYWCZ CIĄGU, ŚREDNICA 150MM	206132	206132	206132	206132	
REGULATOR CIŚNIENIA DO URZĄDZEŃ GAZ.	927225	927225	927225	927225	927225
RUSZT CHROM.,DO DUŻYCH PIEKARNIKÓW		206204		206204	
RUSZT CHROMOWANY 2/1 GN	164250		164250		164250
RUSZT NIERDZ. PONAD 2 PALNIKI-LINIA900	206298	206298	206298	206298	206298
SYLIKON I TAŚMA MONTAŻOWA	206086	206086	206086	206086	206086
ZESTAW ELEMENTÓW GRZEWCZYCH DO SZAFKI	206259		206259		
ZESTAW NÓŻEK Z KOŁNIERZEM	206136	206136	206136	206136	206136

CIBA030

2013-10-03

Linia XP900
Trzony - 6/8 palników i piekarnik gaz.

391013, 391014



597858000

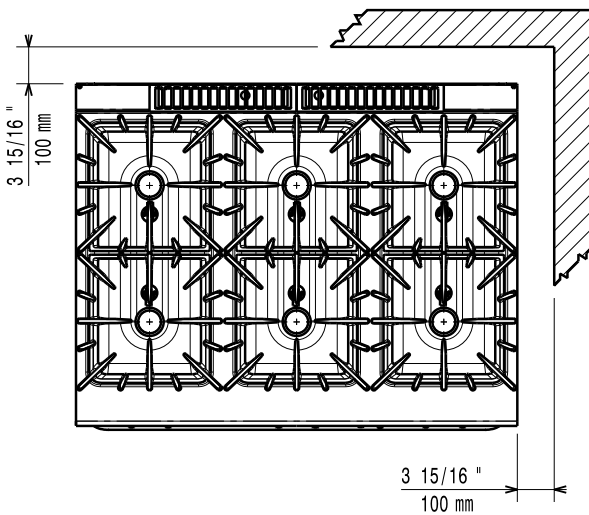
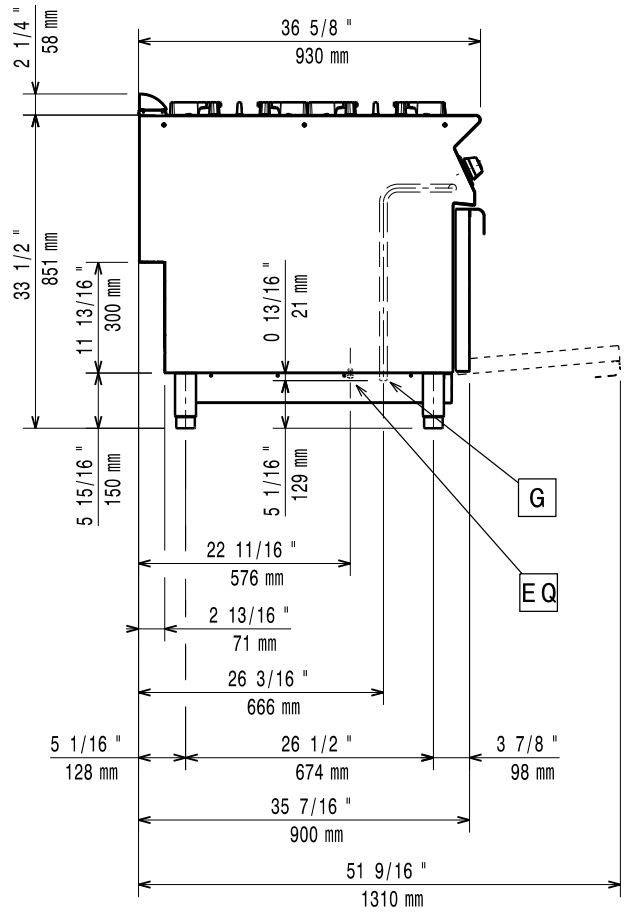
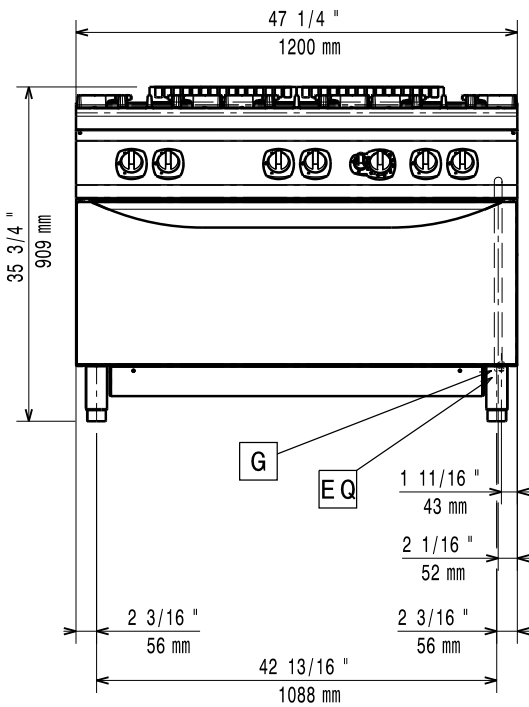
CIBA030

2013-10-03

LEGENDA	391013	391014
G - przyłącze gazu	1/2"	1/2"

Linia XP900
Trzony - 6/8 palników i piekarnik gaz.

391015, 391016



59785BV00

LEGENDA

G - przyłącze gazu

391015

391016

1/2"

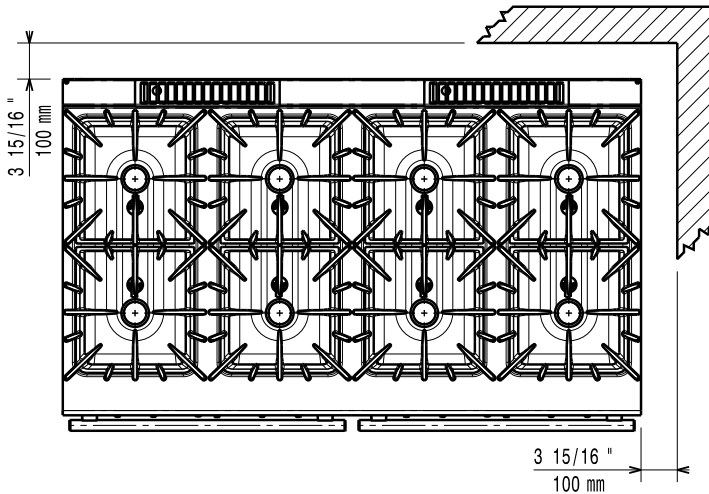
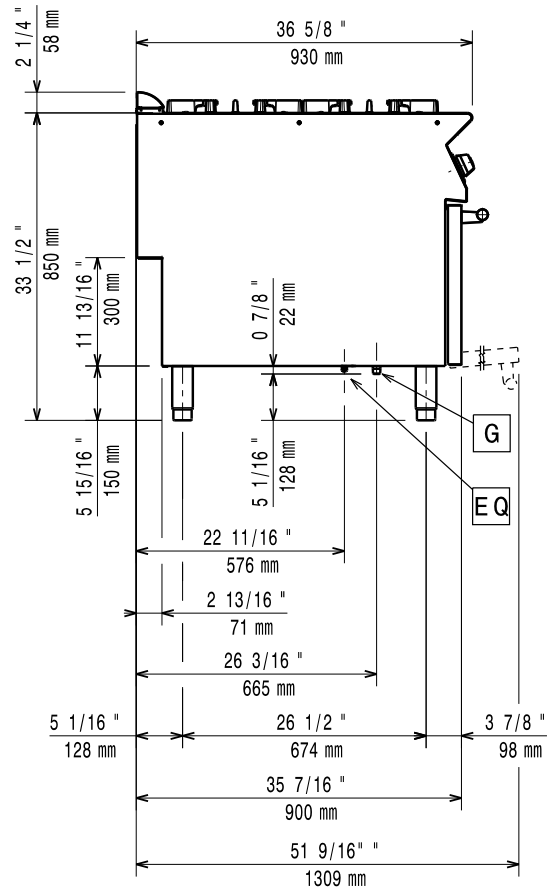
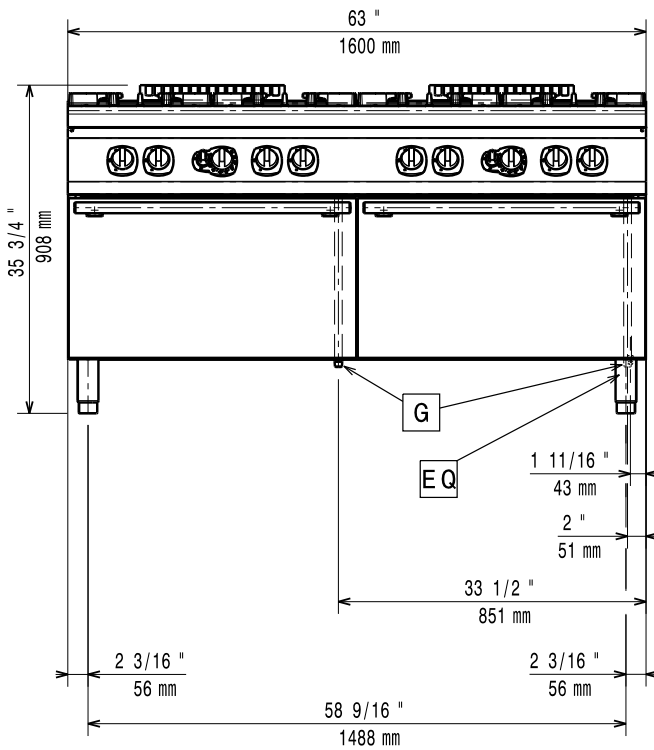
1/2"

CIBA030

2013-10-03

Linia XP900
Trzony - 6/8 palników i piekarnik gaz.

391017



597858G00

LEGENDA

G - przyłącze gazu

391017

1/2"

CIBA030

2013-10-03