

Trzony - 4 palniki i piekarnik konw.

Electrolux XP900 oferuje ponad 120 modeli urządzeń do profesjonalnego wykorzystania, których jakość konstrukcji gwarantuje najwyższy poziom wydajności, niezawodność, energetyczne oszczędności. Design zaproponowany został z uwzględnieniem surowych standardów bezpieczeństwa oraz ergonomii sterowania. Koncepcja linii XP900 wynika ze sprawdzonej modularności wszystkich elementów a użytkownikom zapewnia wiele możliwości zestawienia nie tylko w ramach samej linii, ale również w kompatybilności z elementami linii XP700. Electrolux XP900 jest idealnym rozwiązaniem dla stołówek szkolnych, szpitali, placówek hotelowych i restauracji, które wymagają nowoczesną technologię z energetycznie optymalizowaną wysoką wydajnością. Rzeczą naturalną jest możliwość instalacji prawie wszystkich rodzajów: na nóżkach, na cokole budowlanym, na pomoście, na systemie konsolowym Cantilever.



391008

- Grubość blach górnej płyty - 2mm, wyprodukowano tłoczaniem z jednego kawałka blachy nierdzewnej.

- Zewnętrzna konstrukcja w całości wyprodukowana ze stali nierdzewnej: wykończenie powierzchniowe **Scotch Brite**.

- **FLOWER FLAME** - patentowane palniki z optymalizowanym spalaniem oraz rozproszeniem płomienia umożliwiają bezproblemowe podgrzewanie naczyń ze średnicą od 10cm do 40cm.

- Dwa typy palników:
 - **6kW** - średnica **60mm**, płynna regulacja mocy 1.5kW do 6kW
 - **10kW** - średnica **100mm**, płynna regulacja mocy 2.2kW do 10kW.

- Model **391009 - HP (High Performance)** model z mocą 4x10kW.

- Ekstremalnie wysoka energetyczna skuteczność palników: **60%**.

- Zapalanie pomocą chronionego wiecznego płomienia.

- Elementy bezpieczeństwa dla przypadku zgaśnięcia płomienia albo awarii zasilania gazem.

- **Kratki kuchni żeliwne** możliwość mycia w zmywarce naczyń.

- Możliwa zmiana na nierdzewne kratki kuchni 6mm. (patrz ekstra osprzęt)

- Specjalna konstrukcja elementów sterowania wzbraniająca przedostawaniu się wody do środka

urządzenia.

- Prostokątne boczne krawędzie - proste zestawienie sekcji do gotowania.

- Przeznaczone do ulokowania na podstawy, pomost albo Cantilever system.

- Standardowo wyprodukowane do korzystania z gazu ziemnego, prosta konwersja na P-B.

- Ochrona przeciwko przedostawaniu się wody **IPX5**.

- Podłączanie poprzez dolną ścianę urządzenia.

- Nierdzewne nóżki z możliwością nastawienia wysokości +50mm.



Linia XP900
Trzony - 4 palniki i piekarnik konw.

- Materiały opakowania bez domieszek **CFC**.
- Urządzenia ze znakiem **CE**.
- Recykling 98%.

- temperaturę po przypadkowym otwarciu drzwiczek.
- Piezzo zapalanie.
- Ergonomiczne sterowanie piekarnika umiejscowione na głównym panelu.
- Zakres temperatur: 120° - 280°C. (oznakowane w °C)
- 40mm izolacja drzwiczek piekarnika.

Piekarnik gazowy konwekcyjny

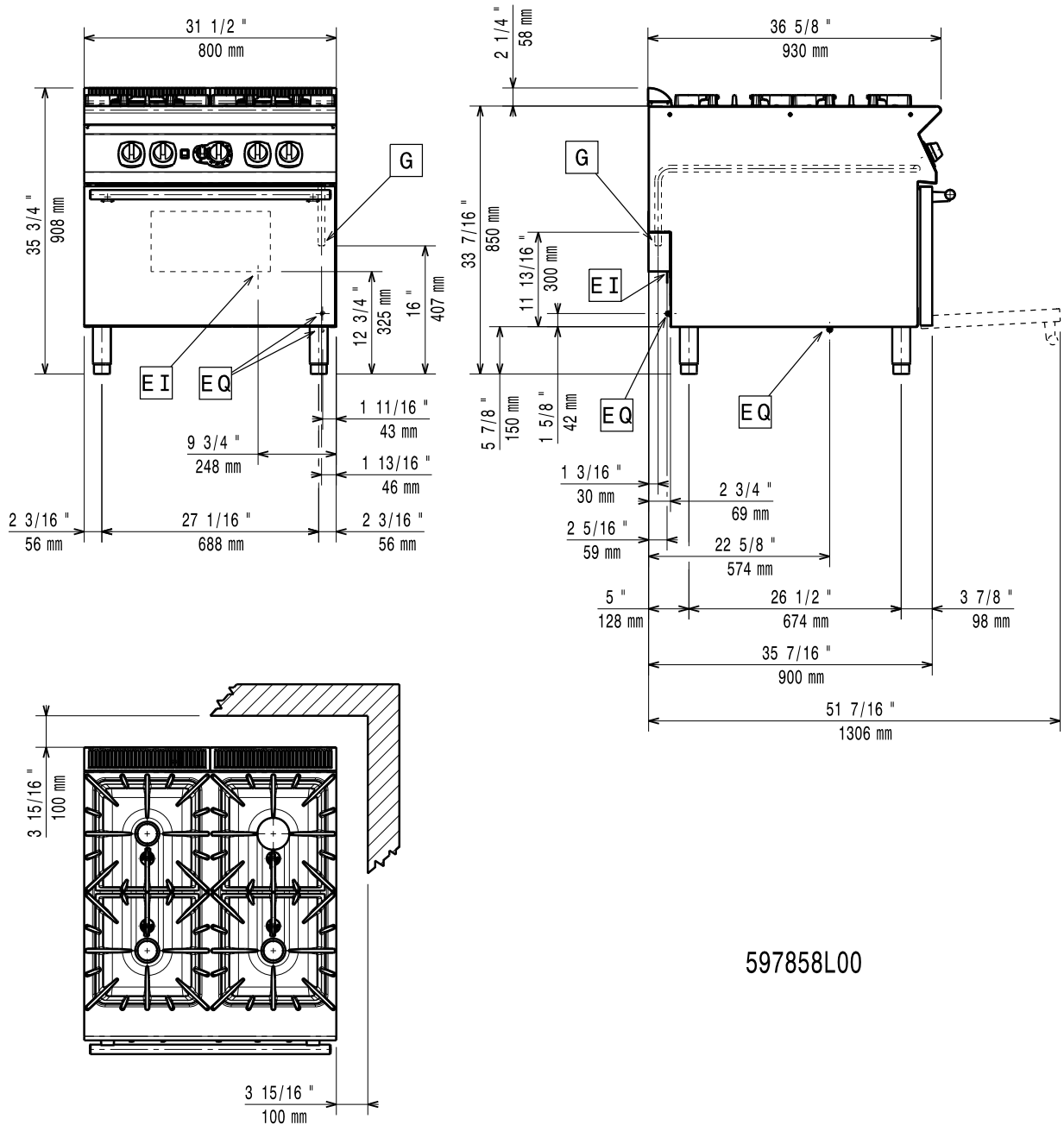
- Piekarnik przystosowany do 2 GN2/1. (standardowe wymiary)
- włącznik wentylatora **WŁ/WYŁ** ze świetlną sygnalizacją włączenia.
- Palniki pod emaliowaną płytą grzewczą, która zapewnia równomierne podgrzanie, umożliwia umiejscowienie brytfann bezpośrednio na dnie bez ryzyka przysmażenia, a przyspiesza rozbieg na nastawioną

	391007	391008	391009
DANE TECHNICZNE			
High Performance model			●
Zasilanie	Gaz	Gaz	Gaz
Wymiary zewnętrzne - mm			
szer.	800	800	800
gl.	930	930	930
wys.	850	850	850
Komora piekarnika - mm			
szer.	560	560	560
gl.	680	680	680
wys.	270	270	270
Pokręto regulacyjne	Kurek gazowy; Termostatyczny zawór gazowy	Kurek gazowy; Termostatyczny zawór gazowy	Kurek gazowy; Termostatyczny zawór gazowy
Piekarnik			
zasilanie cieplne - kW	10.5	10.5	10.5
temperatura min-maks - °C	120, 280	120, 280	120, 280
Moc tylnych palników - kW	6, 6	6, 10	10, 10
Moc przednich palników - kW	6, 6	6, 6	10, 10
Moc gaz. - kW	34.5	38.5	50.5
Moc - kW			
zainstalowana-elekt.	0.25	0.25	0.25
Waga netto - kg	115	115	115
WYPOSAŻENIE STANDARDOWE			
RUSZT CHROM. 2/1 GN.KONW. PIEKARNIK	2	2	2
AKCESORIA			
2X NIERDZ. OSŁONA BOCZNA	206180	206180	206180
2X NIERDZ. OSŁONA DO INSTALACJI NA COKÓŁ	206157	206157	206157
2X PŁYTA BOC. SERW. PRZESTR. KOŁO ŚCIANY	206181	206181	206181
2X PŁYTA BOC. SERW. PRZESTRZENI.TYL.-TYŁ	206202	206202	206202
4 NÓŻKI DO MONTAŻU NA COKOLE BETONOWYM	206210	206210	206210
BATERIA KOLUMNOWA Z OBROTOWĄ WYLEWKA	206289	206289	206289
CZOŁOWA OSŁONA NA NOGI 1000 MM	206177	206177	206177
CZOŁOWA OSŁONA NA NOGI 1200 MM	206178	206178	206178
CZOŁOWA OSŁONA NA NOGI 1600 MM	206179	206179	206179
CZOŁOWA OSŁONA NA NOGI 800MM	206176	206176	206176
CZOŁOWA OSŁONA NA NOGI-COKÓŁ BET. 400MM	206147	206147	206147
CZOŁOWA OSŁONA NA NOGI-COKÓŁ BET.-1000MM	206150	206150	206150
CZOŁOWA OSŁONA NA NOGI-COKÓŁ BET.-1200MM	206151	206151	206151
CZOŁOWA OSŁONA NA NOGI-COKÓŁ BET.-1600MM	206152	206152	206152
CZOŁOWA OSŁONA NA NOGI-COKÓŁ BET.-800 MM	206148	206148	206148
DUŻA PORECZ (PÓŁKA DO PORCJOWANIA) 400MM	216185	216185	216185
DUŻA PORECZ (PÓŁKA DO PORCJOWANIA) 800MM	216186	216186	216186
KONDENSATOR KANAŁU DYMOWEGO S.150MM	206246	206246	206246
NADST. BATERII WODOCIĄGOWEJ LINIA 900	206290	206290	206290
NAKL. PALNIKA DO WOKA	206363	206363	206363
PIERŚCIEN WYZNACZ. DO PRZERYWACZA CIĄGU	206133	206133	206133
PŁYTA GRZEW. GL. Z ROWKIEM.PONAD 1 PAL.	206171	206171	206171
PŁYTA GRZEWCZA PONAD 1 PALNIK-RYFLOWANA	206172	206172	206172
PŁYTA GRZEWCZA, PROSTA, PONAD 1 PALNIK	206170	206170	206170
PŁYTA POKRYWOWA,BOCZNA,W=700,G=900	216134	216134	216134
PODWYŻSZENIE KOMINKA - 800MM	206304	206304	206304
PORECZ BOCZNA	216044	216044	216044
PORECZ CZOŁOWA 1200 MM	216049	216049	216049
PORECZ CZOŁOWA 1600 MM	216050	216050	216050
PORECZ CZOŁOWA 800 MM	216047	216047	216047
PRZERYWACZ CIĄGU, ŚREDNICA 150MM	206132	206132	206132
REGULATOR CIŚNIENIA DO URZĄDZEŃ GAZ.	927225	927225	927225
RUSZT CHROM. 2/1 GN.KONW. PIEKARNIK	206243	206243	206243
RUSZT NIERDZ. PONAD 2 PALNIKI-LINIA900	206298	206298	206298
SYLIKON I TAŚMA MONTAŻOWA	206086	206086	206086
ZESTAW NÓZEK Z KOŁNIERZEM	206136	206136	206136

CIBA040
2013-10-03

Linia XP900
Trzony - 4 palniki i piekarnik konw.

391007, 391009, 391008



CIBA040

2013-10-03

LEGENDA	391007	391008	391009
EI - złącze elektryczne	230V, 1N, 50	230V, 1N, 50	230V, 1N, 50
G - przyłącze gazu	1/2"	1/2"	1/2"