

## Trzony bez podstawy - 4 palniki

Electrolux XP900 oferuje **ponad 120 modeli** urządzeń do profesjonalnego wykorzystania, których **jakość konstrukcji** gwarantuje **najwyższy poziom wydajności, niezawodność, energetyczne oszczędności**. Design zaproponowany został z uwzględnieniem surowych standardów bezpieczeństwa oraz ergonomii sterowania. Koncepcja linii XP900 wynika ze **sprawdzonej modularności** wszystkich elementów a użytkownikom zapewnia wiele możliwości zestawienia nie tylko w ramach samej linii, ale również w kompatybilności z elementami linii XP700. **Electrolux XP900** jest idealnym rozwiązaniem dla stołówek szkolnych, szpitali, placówek hotelowych i restauracji, które wymagają nowoczesną technologię z energetycznie optymalizowaną wysoką wydajnością. Rzeczą naturalną jest możliwość instalacji prawie wszystkich rodzajów: na nóżkach, na cokole budowlanym, na pomoście, na systemie konsolowym Cantilever.



391003

- Grubość blach górnej płyty - 2mm, **wyprodukowano tłoczeniem z jednego kawałka blachy nierdzewnej**.
- Zewnętrzna konstrukcja w całości wyprodukowana ze stali nierdzewnej: wykończenie powierzchniowe **Scotch Brite**.
- **FLOWER FLAME** - patentowane palniki z optymalizowanym spalaniem oraz rozproszeniem płomienia umożliwiają bezproblemowe podgrzewanie naczyń ze średnicą od 10cm do 40cm.
- Dwa typy palników:
  - **6kW** - średnica **60mm**, płynna regulacja mocy 1.5kW do 6kW
  - **10kW** - średnica **100mm**, płynna regulacja mocy 2.2kW do 10kW.

- Model **391003 - HP (High Performance)** model z mocą 4x10kW.
- Ekstremalnie wysoka energetyczna **skuteczność palników: 60%**.
- Zapalanie pomocą chronionego wiecznego płomyka.
- Elementy bezpieczeństwa dla przypadku zgaśnięcia płomienia albo awarii zasilania gazem.
- **Kratki kuchni żelizne** możliwość mycia w zmywarce naczyń.
- Możliwa zmiana na nierdzewne kratki kuchni 6mm. (patrz ekstra osprzęt)
- Specjalna konstrukcja elementów sterowania wzbraniająca przedostawaniu się wody do środka

urządzenia.

- Prostokątne boczne krawędzie - proste zestawienie sekcji do gotowania.
- Przeznaczone do ulokowania na podstawy, pomost albo Cantilever system.
- Standardowo wyprodukowane do korzystania z gazu ziemnego, prosta konwersja na P-B.
- Ochrona przeciwko przedostawaniu się wody **IPX5**.
- Podłączanie poprzez dolną ścianę urządzenia.
- Recykling **98%**.



**Linia XP900**  
**Trzony bez podstawy - 4 palniki**

- Materiały opakowania bez domieszek **CFC**.
- Urządzenia ze znakiem **CE**.

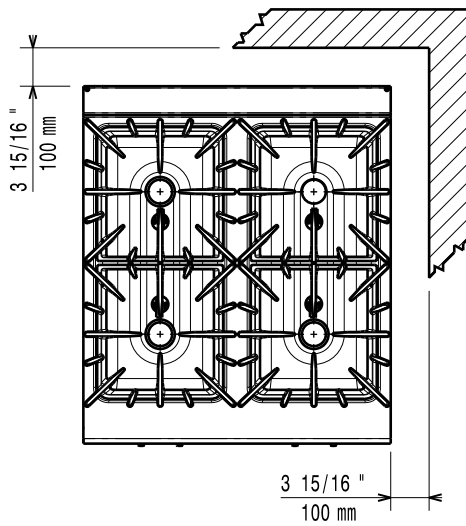
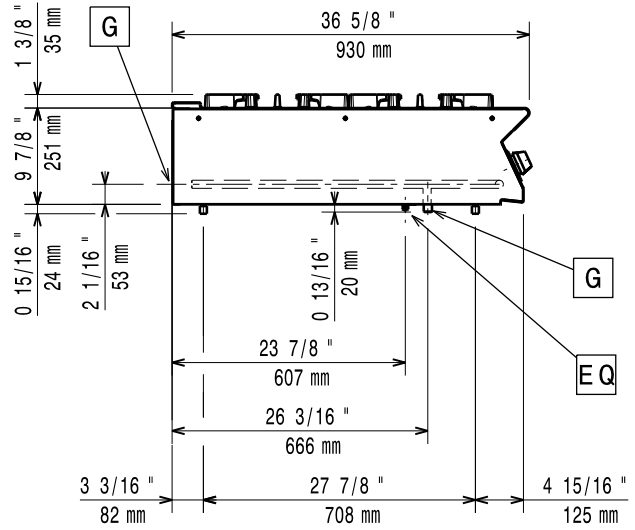
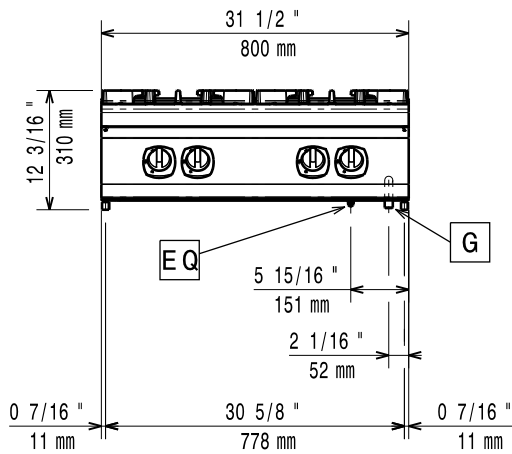
<b>DANE TECHNICZNE</b>	<b>391002</b>	<b>391003</b>
Zasilanie	Gaz	Gaz
Wymiary zewnętrzne - mm		
szer.	800	800
gł.	930	930
wys.	250	250
Pokrętko regulacyjne	Kurek gazowy	Kurek gazowy
Wymiary tylnych palników - mm	śred. 100, śred. 60	śred. 100, śred. 100
Moc tylnych palników - kW	10, 6	10, 10
Wymiary przednich palników - mm	śred. 60, śred. 60	śred. 100, śred. 100
Moc przednich palników - kW	6, 6	10, 10
Moc gaz. - kW	28	40
Waga netto - kg	79	79
<b>AKCESORIA</b>		
*NOT TRANSLATED*	206384	206384
2X BOCZNA PŁYTA, GÓRNA, H=900MM	216278	216278
BATERIA KOLUMNOWA Z OBROTOWĄ WYLEWKĄ	206289	206289
DUŻA PORĘCZ (PÓŁKA DO PORCJOWANIA) 400MM	216185	216185
DUŻA PORĘCZ (PÓŁKA DO PORCJOWANIA) 800MM	216186	216186
KONDENSATOR KANAŁU DYMOWEGO S.150MM	206246	206246
NADST. BATERII WODOCIĄGOWEJ LINIA 900	206290	206290
NAKŁ. PALNIKA DO WOKA	206363	206363
PIERŚCIEN WYZNACZ. DO PRZERYWACZA CIĄGU	206133	206133
PŁYTA GRZEW. GŁ. Z ROWKIEM, PONAD 1 PAL.	206171	206171
PŁYTA GRZEWCZA PONAD 1 PALNIK-RYFLOWANA	206172	206172
PŁYTA GRZEWCZA, PROSTA, PONAD 1 PALNIK	206170	206170
PODWYŻSZENIE KOMINKA - 800MM	206304	206304
PORĘCZ BOCZNA	216044	216044
PORĘCZ CZOŁOWA 1200 MM	216049	216049
PORĘCZ CZOŁOWA 1600 MM	216050	216050
PORĘCZ CZOŁOWA 800 MM	216047	216047
PRZERYWACZ CIĄGU, ŚREDNICA 150MM	206132	206132
REGULATOR CIŚNIENIA DO URZĄDZEŃ GAZ.	927225	927225
RUSZT NIERDZ. PONAD 2 PALNIKI-LINIA900	206298	206298
SYLIKON I TAŚMA MONTAŻOWA	206086	206086
WSPORNIK DO SYSTEMU MOSTKOWEGO 1000 MM	206138	206138
WSPORNIK DO SYSTEMU MOSTKOWEGO 1200 MM	206139	206139
WSPORNIK DO SYSTEMU MOSTKOWEGO 1400 MM	206140	206140
WSPORNIK DO SYSTEMU MOSTKOWEGO 1600 MM	206141	206141
WSPORNIK DO SYSTEMU MOSTKOWEGO 800 MM	206137	206137

CIAA020

2013-10-03

Linia XP900  
Trzony bez podstawy - 4 palniki

391002, 391003



597858700

CIAA020

2013-10-03

LEGENDA	391002	391003
G - przyłącze gazu	1/2"	1/2"