

## Neutralne moduły

Linia Electrolux XP700 oferuje **ponad 100 modeli** urządzeń do profesjonalnego wykorzystania, których **jakość konstrukcji** gwarantuje najwyższy **poziom wydajności** w swojej klasie, **niezawodność**, oszczędności **energetyczne**. Ogólny **design** zaproponowany został z uwzględnieniem surowych standardów bezpieczeństwa oraz ergonomii sterowania. Koncepcja linii XP700 wynika ze **sprawdzonej modularności** wszystkich elementów a użytkownikom zapewnia wiele możliwości zestawienia nie tylko w ramach samej linii, ale również w kompatybilności z elementami linii XP900.

Linia Electrolux XP700 jest idealnym rozwiązaniem dla wszystkich, którzy wymagają odpowiednią wydajność na małej przestrzeni. Rzeczą naturalną jest możliwość instalacji prawie wszystkich rodzajów: na nóżkach, na cokole budowlanym, na pomoście, na systemie konsolowym Cantilever.



371115

371117

371118

- Zewnętrzna konstrukcja w całości wyprodukowana ze stali nierdzewnej **AISI 304** a **AISI 430** z wykończeniem powierzchniowym polerowaniem Scotch Brite.
- Grubość blach górnej płyty - **1.5mm**.
- Wszystkie modele z prostokątnymi bocznymi krawędziami, umożliwiające dokładne wpasowanie sekcji.
- Neutralne moduły bez podstawy można instalować na wszystkie typy podstaw.
- Kształt tylnej ściany urządzenia modułu bez podstawy dostosowany jest do łatwego rozrządu mediów za sekcją do gotowania.
- Recykling 98%.



Linia XP700  
Neutralne moduły

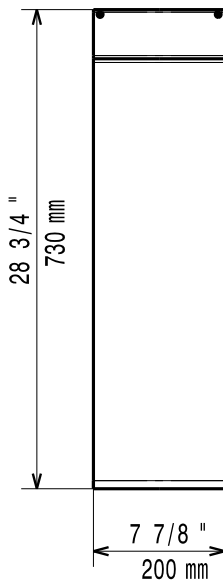
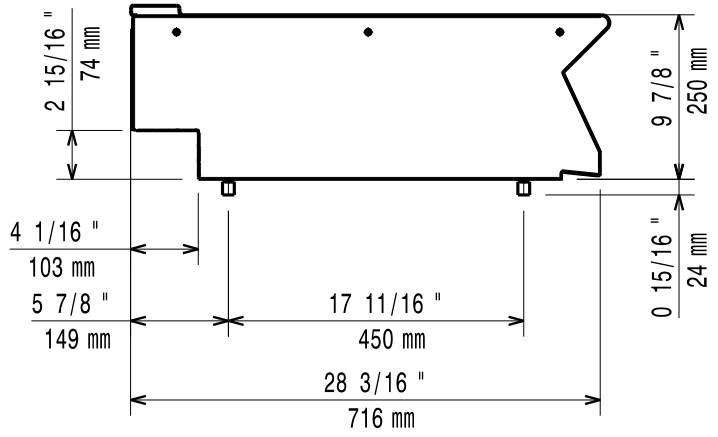
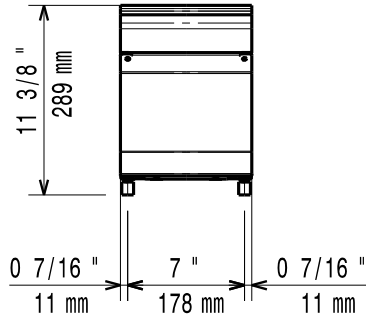
	371115	371116	371117	371118	371119
<b>DANE TECHNICZNE</b>					
Wymiary zewnętrzne - mm					
szer.	200	400	400	800	800
gł.	730	730	730	730	730
wys.	250	250	250	250	250
Ilość szuflad			1		1
Waga netto - kg	6	10	15	18	25
Szuflada			●		●
<b>AKCESORIA</b>					
2 BOCZ. PANELE OSŁON. DO NADST.-GŁ=700MM	216277	216277	216277	216277	216277
BATERIA KOLUMNOWA Z OBROTOWĄ WYLEWKĄ	206289	206289	206289	206289	206289
BLAT 200 MM, KOL. WODNA, LICZNIK, XP700	206377				
DUŻA PORĘCZ (PÓŁKA DO PORCJOWANIA) 400MM	216185	216185	216185	216185	
DUŻA PORĘCZ (PÓŁKA DO PORCJOWANIA) 800MM	216186	216186	216186	216186	216186
NADST. BATERII WODOCIĄGOWEJ LINIA 700	206291	206291	206291	206291	206291
PANEL TYLNY 1000 MM		206375	206375	206375	206375
PANEL TYLNY 1200 MM		206376	206376	206376	206376
PANEL TYLNY 600 MM		206373	206373		
PANEL TYLNY 800 MM		206374	206374	206374	206374
PODWYŻSZENIE KOMINKA - 200MM	206302				
PODWYŻSZENIE KOMINKA - 400MM		206303	206303		
PODWYŻSZENIE KOMINKA - 800MM				206304	206304
PÓŁKA ROZSZ. BLAT ZE STRONY (P/L DO 700)	206307	206307	206307	206307	206307
PORĘCZ CZOŁOWA 1200 MM	216049	216049	216049	216049	216049
PORĘCZ CZOŁOWA 1600 MM	216050	216050	216050	216050	216050
PORĘCZ CZOŁOWA 400 MM	216046	216046	216046		
PORĘCZ CZOŁOWA 800 MM	216047	216047	216047	216047	216047
UCHWYT NARZĘDZI KUCHENNYCH-SZER. 400MM		206183	206183		
UCHWYT NARZĘDZI KUCHENNYCH-SZER. 800MM				206184	206184
WSPORNIK DO SYSTEMU MOSTKOWEGO 1000 MM	206138	206138	206138	206138	206138
WSPORNIK DO SYSTEMU MOSTKOWEGO 1200 MM	206139	206139	206139	206139	206139
WSPORNIK DO SYSTEMU MOSTKOWEGO 1400 MM	206140	206140	206140	206140	206140
WSPORNIK DO SYSTEMU MOSTKOWEGO 1600 MM	206141	206141	206141	206141	206141
WSPORNIK DO SYSTEMU MOSTKOWEGO 400 MM	206154	206154	206154	206154	
WSPORNIK DO SYSTEMU MOSTKOWEGO 800 MM	206137	206137	206137	206137	206137

CHPD010

2013-10-03

Linia XP700  
Neutralne moduly

371115



LEGENDA

ZZZZZ - Uzav ené čelo

371115

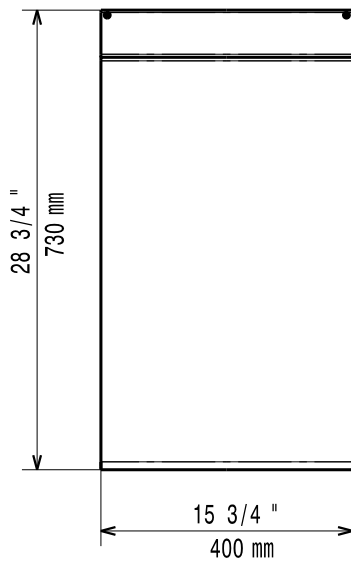
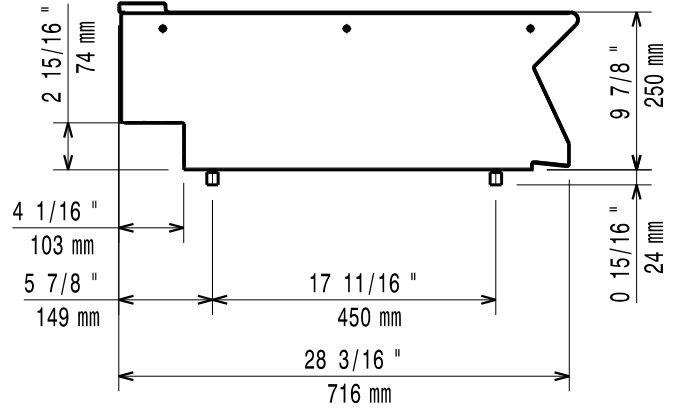
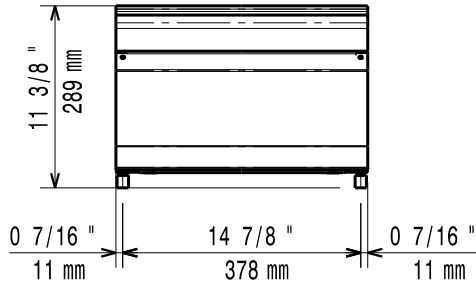


CHPD010

2013-10-03

Linia XP700  
Neutralne moduly

371116



CHPD010

2013-10-03

LEGENDA

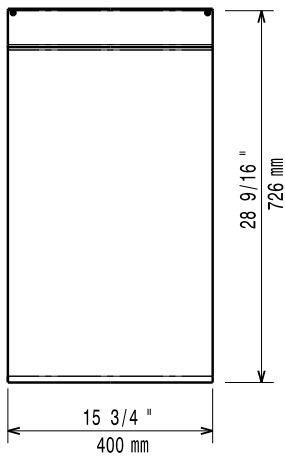
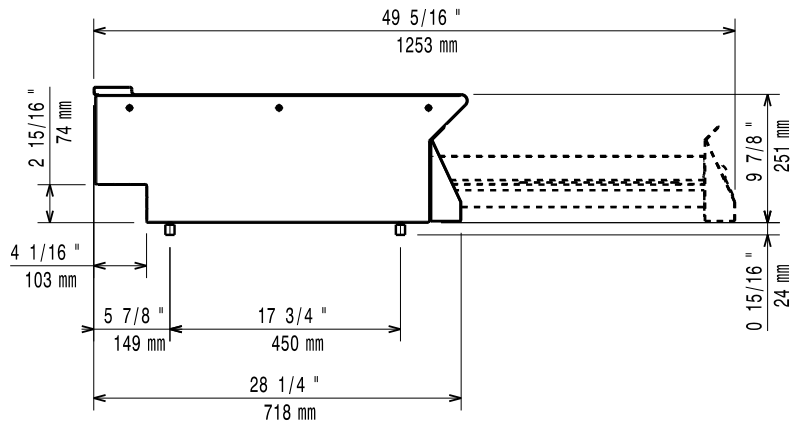
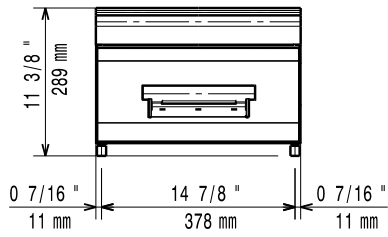
ZZZZZ - Uzav ené čelo

371116



Linia XP700  
Neutralne moduły

371117



LEGENDA

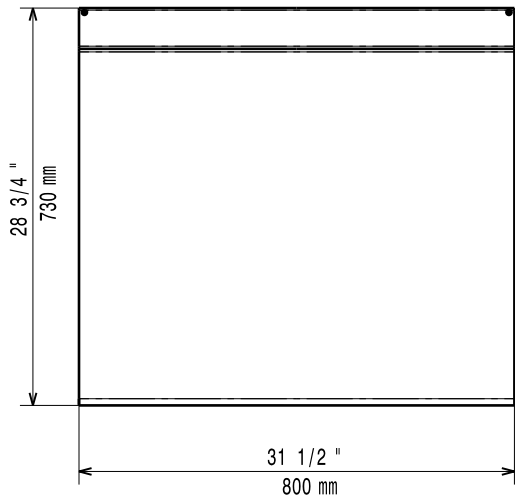
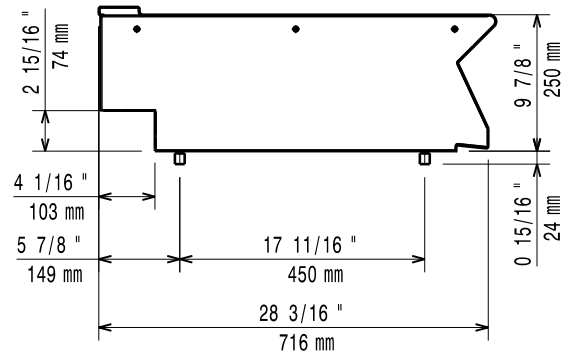
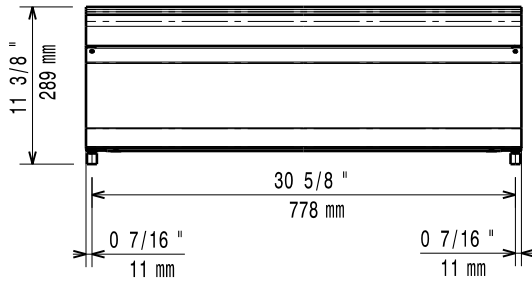
371117

CHPD010

2013-10-03

Linia XP700  
Neutralne moduly

371118



CHPD010

2013-10-03

LEGENDA

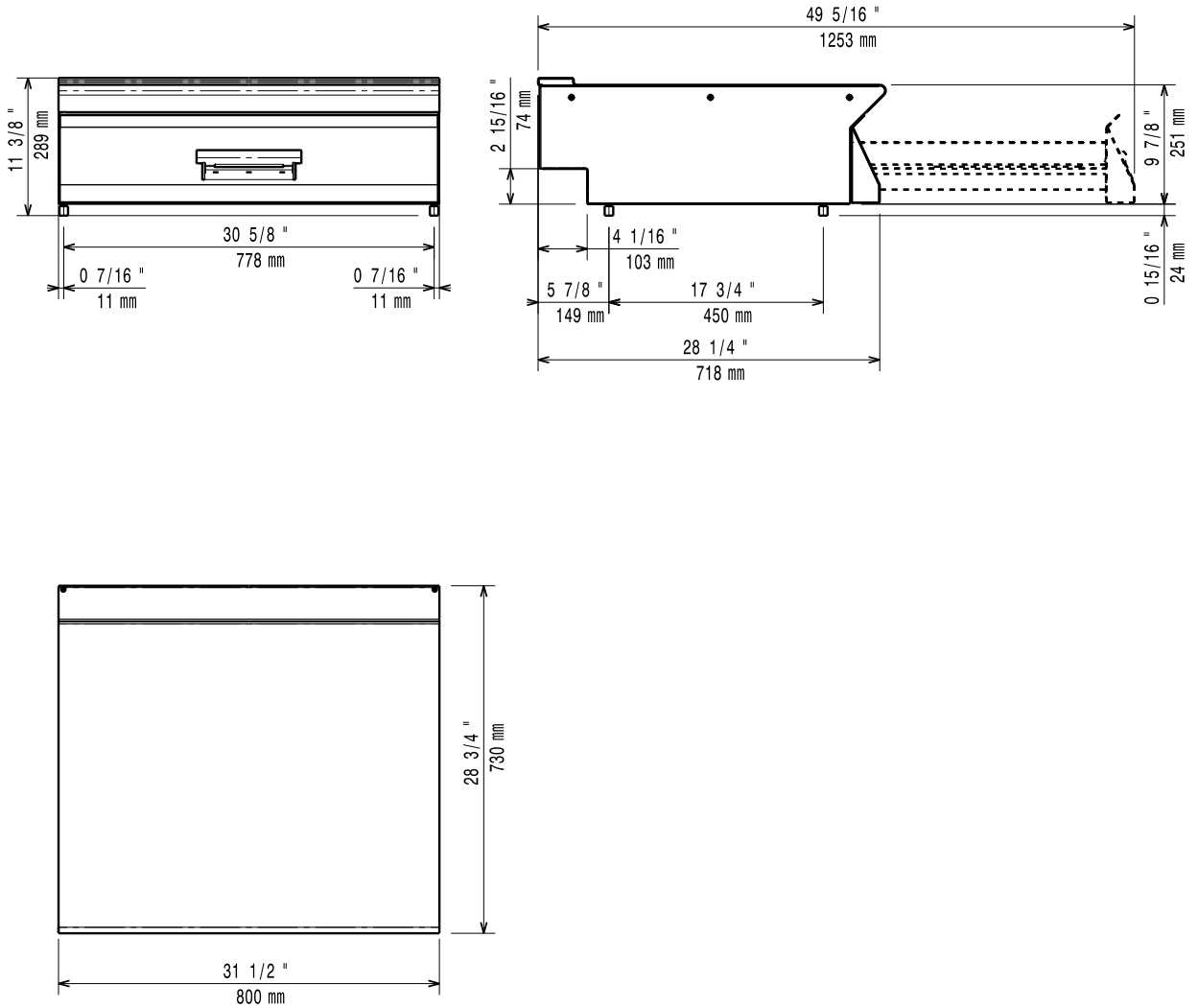
ZZZZZ - Uzav ené čelo

371118



Linia XP700  
Neutralne moduły

371119



LEGENDA

371119

CHPD010

2013-10-03