

## Neutralne podstawy

Linia Electrolux XP700 oferuje **ponad 100 modeli** urządzeń do profesjonalnego wykorzystania, których **jakość konstrukcji** gwarantuje najwyższy **poziom wydajności** w swojej klasie, **niezawodność**, oszczędności **energetyczne**. Ogólny **design** zaproponowany został z uwzględnieniem surowych standardów bezpieczeństwa oraz ergonomii sterowania. Koncepcja linii XP700 wynika ze **sprawdzonej modularności** wszystkich elementów a użytkownikom zapewnia wiele możliwości zestawienia nie tylko w ramach samej linii, ale również w kompatybilności z elementami linii XP900.

Linia Electrolux XP700 jest idealnym rozwiązaniem dla wszystkich, którzy wymagają odpowiednią wydajność na małej przestrzeni. Rzeczą naturalną jest możliwość instalacji prawie wszystkich rodzajów: na nóżkach, na cokole budowlanym, na pomoście, na systemie konsolowym Cantilever.



371111 + neutralni modul

- Zewnętrzna konstrukcja w całości wyprodukowana z wysoko jakościowej stali nierdzewnej z wykończeniem powierzchniowym polerowaniem Scotch Brite.
- Wszystkie modele z prostokątnymi bocznymi krawędziami, umożliwiające dokładne wpasowanie sekcji.
- Podstawy można wyposażyć w drzwiczki, szuflady, jednostki grzewcze (zaleca się 1 jednostka dla każdego 1/2 modułu), prowadnice na GN pojemniki.
- Nóżki z możliwością nastawienia wysokości +50mm.
- Recykling 98%.



**Linia XP700**  
**Neutralne podstawy**

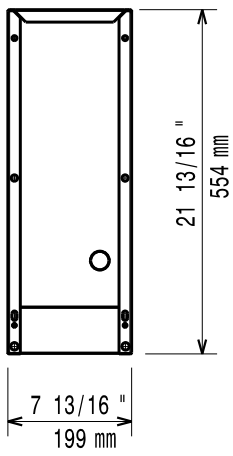
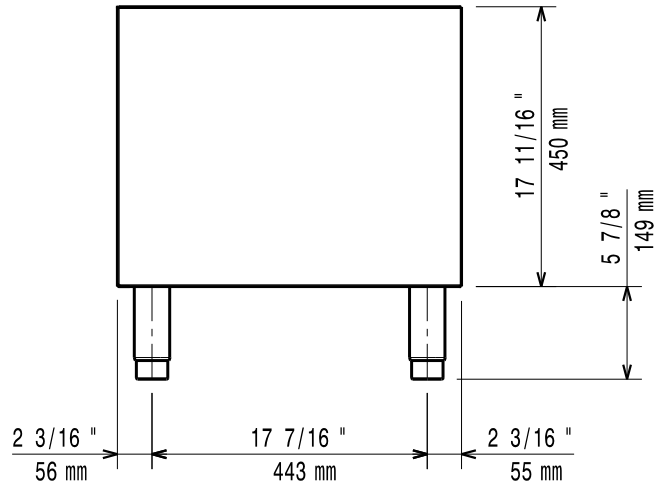
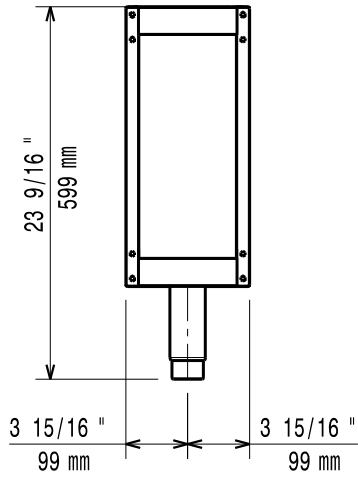
	<b>371111</b>	<b>371112</b>	<b>371113</b>	<b>371114</b>
<b>DANE TECHNICZNE</b>				
Wymiary zewnętrzne - mm				
szer.	200	400	800	1200
gł.	550	550	550	550
wys.	600	600	600	600
regulacja wysokości	50	50	50	50
Komora szafki - mm				
szer.	200	400	800	1200
gł.	450	450	450	450
wys.	550	550	550	550
Waga netto - kg	7	10	15	23
<b>AKCESORIA</b>				
2 OSŁONY NA NOGI-MONTAŻ NA COKOLE BETON		206265	206265	206265
2 SZUFLADY W=100MM DO PODSTAWY ELUX700XP		206318	206318	206318
2 WSPOR.+PROW. DO 4 GN1/1, 700XP		206257	206257	206257
2X PŁYTA BOC. SERW. PRZESTR. KOŁO ŚCIANY		206248	206248	206248
4 NÓŻKI DO MONTAŻU NA COKOLE BETONOWYM		206210	206210	206210
CENTR. WSPORNIK DO SZAFKI 800/1200MM			206245	206245
CZOŁOWA OSŁONA NA NOGI 1000 MM	206177	206177	206177	206177
CZOŁOWA OSŁONA NA NOGI 1200 MM	206178	206178	206178	206178
CZOŁOWA OSŁONA NA NOGI 1600 MM		206179	206179	206179
CZOŁOWA OSŁONA NA NOGI 200 MM	206174	206174	206174	206174
CZOŁOWA OSŁONA NA NOGI 400 MM	206175	206175	206175	206175
CZOŁOWA OSŁONA NA NOGI 800MM	206176	206176	206176	206176
CZOŁOWA OSŁONA NA NOGI-COKÓŁ BET. 400MM	206147	206147	206147	206147
CZOŁOWA OSŁONA NA NOGI-COKÓŁ BET.-1000MM	206150	206150	206150	206150
CZOŁOWA OSŁONA NA NOGI-COKÓŁ BET.-1200MM	206151	206151	206151	206151
CZOŁOWA OSŁONA NA NOGI-COKÓŁ BET.-1600MM		206152	206152	206152
CZOŁOWA OSŁONA NA NOGI-COKÓŁ BET.-200MM	206146	206146	206146	206146
CZOŁOWA OSŁONA NA NOGI-COKÓŁ BET.-800 MM	206148	206148	206148	206148
DRZWI DO OTWARTEJ PODSTAWY - ELUX		206350	206350	206350
PANEL TYLNY 1000 MM		206375	206375	
PANEL TYLNY 1200 MM		206376	206376	206376
PANEL TYLNY 600 MM		206373		
PANEL TYLNY 800 MM		206374	206374	
PARA BOCZNYCH OSŁON NA NOGI		206249	206249	206249
PODPORA PODSTAWY 1200 MM	206368	206368	206368	206368
PODPORA PODSTAWY 1600 MM	206369	206369	206369	206369
PODPORA PODSTAWY 2000 MM	206370	206370	206370	206370
PODPORA PODSTAWY 400 MM	206366	206366	206366	206366
PODPORA PODSTAWY 800 MM	206367	206367	206367	206367
ZESTAW ELEMENTÓW GRZEWCZYCH DO SZAFKI		206259	206259	206259
ZESTAW NÓŻEK Z KOŁNIERZEM	206136	206136	206136	206136

CHPE010

2013-10-03

Linia XP700  
Neutralne podstawy

371111

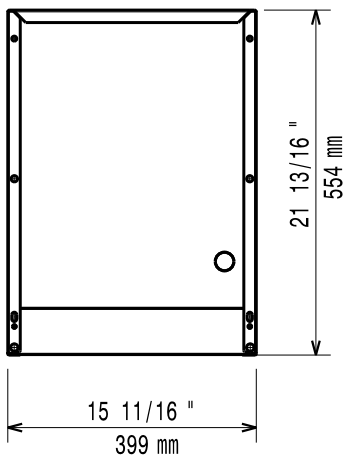
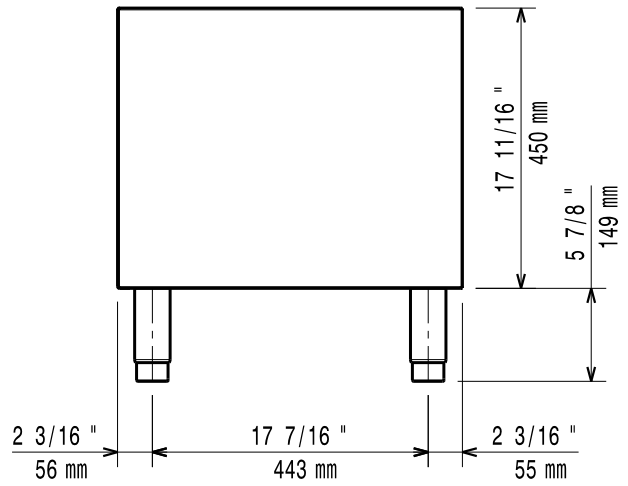
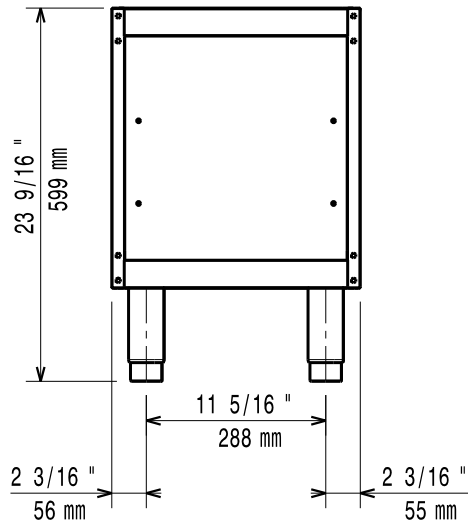


CHPE010

2013-10-03

Linia XP700  
Neutrale podstawy

371112

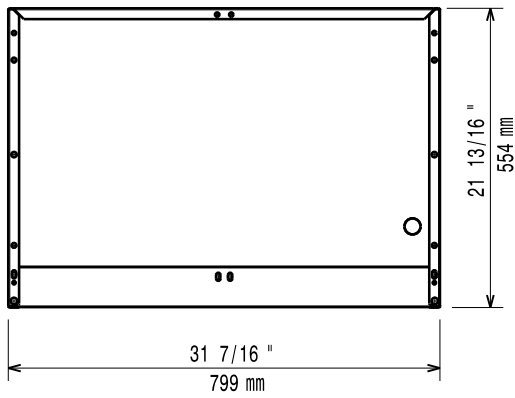
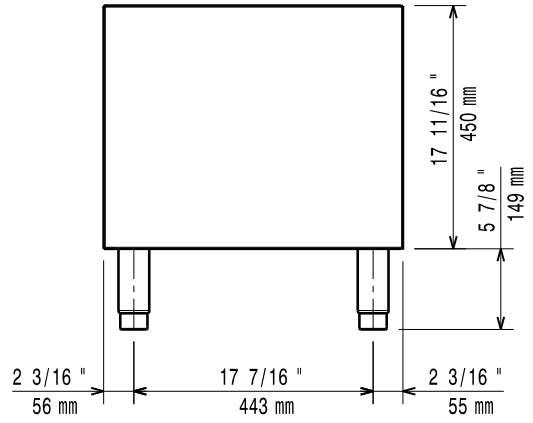
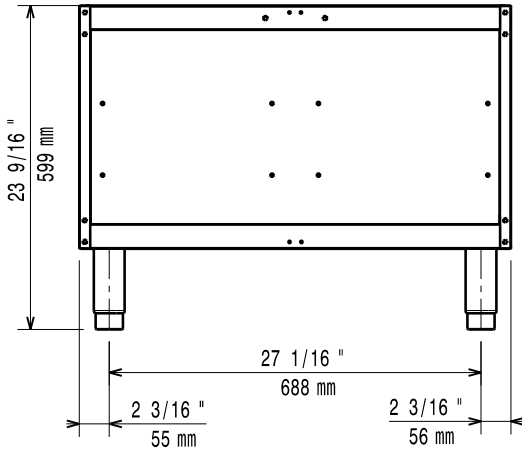


CHPE010

2013-10-03

Linia XP700  
Neutrale podstawy

371113

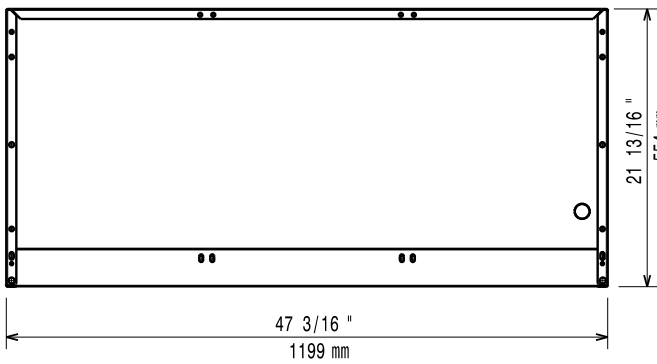
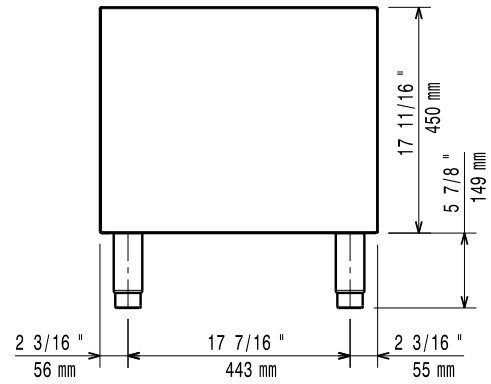
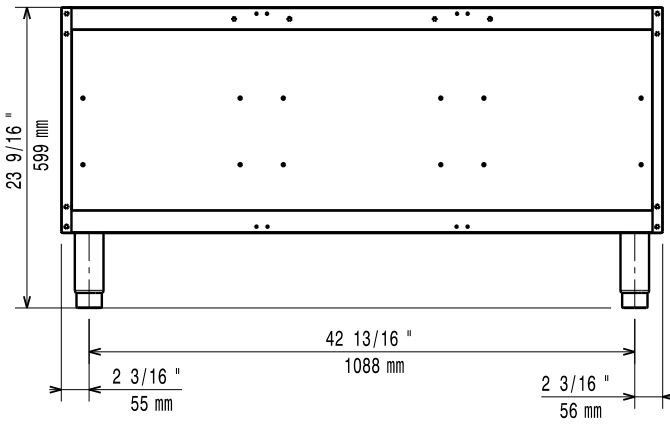


CHPE010

2013-10-03

Linia XP700  
Neutralne podstawy

371114



CHPE010

2013-10-03