

Bemary bez podstawy (el.)

Linia Electrolux XP700 oferuje **ponad 100 modeli** urządzeń do profesjonalnego wykorzystania, których **jakość konstrukcji** gwarantuje najwyższy **poziom wydajności** w swojej klasie, **niezawodność**, oszczędności **energetyczne**. Ogólny **design** zaproponowany został z uwzględnieniem surowych standardów bezpieczeństwa oraz ergonomii sterowania. Koncepcja linii XP700 wynika ze **sprawdzonej modularności** wszystkich elementów a użytkownikom zapewnia wiele możliwości zestawienia nie tylko w ramach samej linii, ale również w kompatybilności z elementami linii XP900.

Linia Electrolux XP700 jest idealnym rozwiązaniem dla wszystkich, którzy wymagają odpowiednią wydajność na małej przestrzeni. Rzeczą naturalną jest możliwość instalacji prawie wszystkich rodzajów: na nóżkach, na cokole budowlanym, na pomoście, na systemie konsolowym Cantilever.



371096



371097

- Zewnętrzna konstrukcja w całości wyprodukowana z wysoko jakościowej stali nierdzewnej **AISI 304 oraz 430** z wykończeniem powierzchniowym polerowaniem Scotch Brite.

- Grubość blach górnej płyty - **1.5mm - tłoczona z jednego kawałka stali nierdzewnej AISI304.**

- Komora z zaokrąglonymi rogami wewnętrznymi.

- Temperatura sterowana termostatem w zakresie **30°-90°C.**

- Każdy 1/2 moduł przystosowany do GN1/1 z maks. wysokością 150mm.

- Elementy grzewcze z odpornego materiału **Incoloy 800**, ułożone bezpośrednio pod komorą.

- Modele bez podstawy - **bez zintegrowanego napuszczania wody.** (patrz osprzęt 921627)

- **opróżnianie komory** przednią ścianą urządzenia.

- Wszystkie modele z prostokątnymi bocznymi krawędziami, umożliwiające dokładne higieniczne wpasowanie.

- Kształt tylnej ściany z wgłębieniem dla łatwego rozrządu mediów za sekcją do gotowania.

- Cięcie i spawanie dokładną **laserową technologią.**

- Ochrona przeciwko przedostawaniu się wody: **IPX4.**



Linia XP700
Bemary bez podstawy (el.)

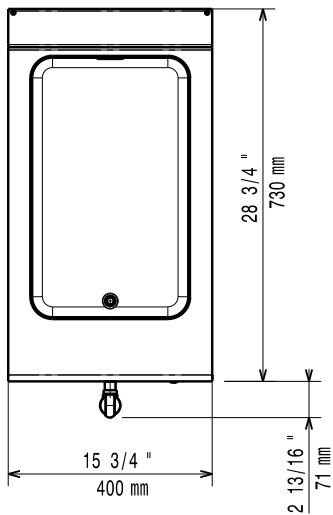
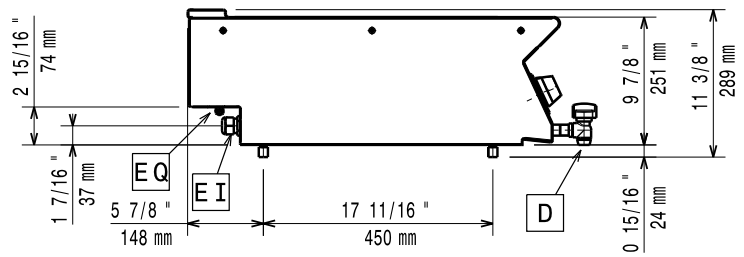
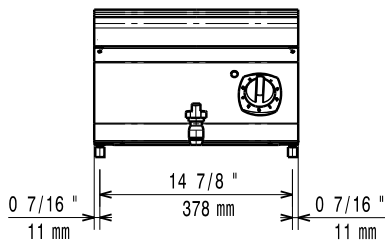
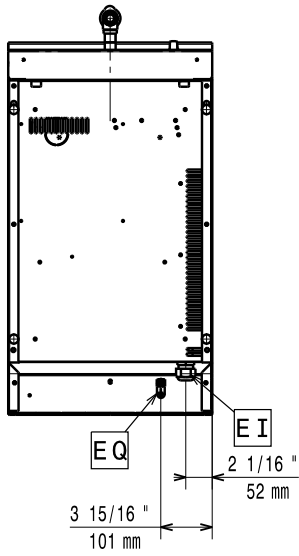
DANE TECHNICZNE	371096	371097
Zasilanie	Elektryczny	Elektryczny
Wymiary zewnętrzne - mm		
szer.	400	800
gł.	730	730
wys.	250	250
Ilość komór	1	1
Wymiary użytkowe komory - mm		
szer.	306	630
gł.	510	510
wys.	156	156
Termostatyczny	●	●
Moc - kW		
zainstalowana-elekt.	1.5	3
Waga netto - kg	20	27
Napięcie zasilania	230 V, 1N, 50/60	400 V, 2N, 50/60
AKCESORIA		
2 BOCZ. PANELE OSŁON. DO NADST.-GŁ=700MM	216277	216277
BATERIA KOLUMNOWA Z OBROTOWĄ WYLEWKĄ	206289	206289
DUŻA PORĘCZ (PÓŁKA DO PORCJOWANIA) 400MM	216185	216185
DUŻA PORĘCZ (PÓŁKA DO PORCJOWANIA) 800MM	216186	216186
KUREK WODNY DO BEMARA NADST. GŁ=700MM		921627
NADST. BATERII WODOCIĄGOWEJ LINIA 700	206291	206291
PANEL TYLNY 1000 MM	206375	206375
PANEL TYLNY 1200 MM	206376	206376
PANEL TYLNY 600 MM	206373	
PANEL TYLNY 800 MM	206374	206374
PERFOR. FAŁSZYWE DNO DO BEMARA 400MM	921622	
PERFOR. FAŁSZYWE DNO DO BEMARA 800MM		921623
PODWYŻSZENIE KOMINKA - 400MM	206303	
PODWYŻSZENIE KOMINKA - 800MM		206304
PÓŁKA ROZSZ. BLAT ZE STRONY (P/L DO 700)	206307	206307
PORĘCZ CZOŁOWA 1200 MM	216049	216049
PORĘCZ CZOŁOWA 1600 MM	216050	216050
PORĘCZ CZOŁOWA 400 MM	216046	
PORĘCZ CZOŁOWA 800 MM	216047	216047
WSPORNIK DO SYSTEMU MOSTKOWEGO 1000 MM	206138	206138
WSPORNIK DO SYSTEMU MOSTKOWEGO 1200 MM	206139	206139
WSPORNIK DO SYSTEMU MOSTKOWEGO 1400 MM	206140	206140
WSPORNIK DO SYSTEMU MOSTKOWEGO 1600 MM	206141	206141
WSPORNIK DO SYSTEMU MOSTKOWEGO 400 MM	206154	
WSPORNIK DO SYSTEMU MOSTKOWEGO 800 MM	206137	206137

CHMB010

2013-10-03

Linia XP700
Bemary bez podstawy (el.)

371096



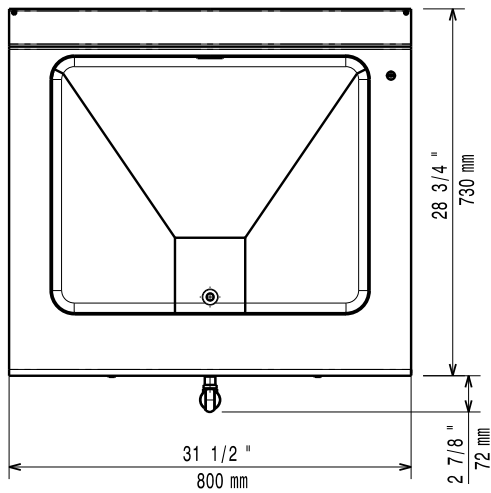
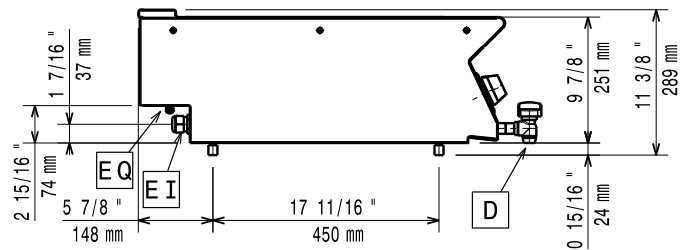
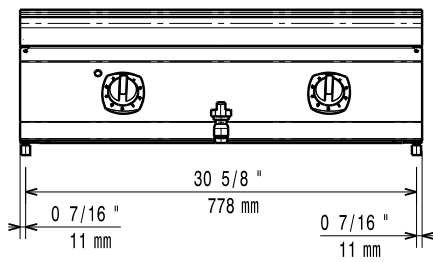
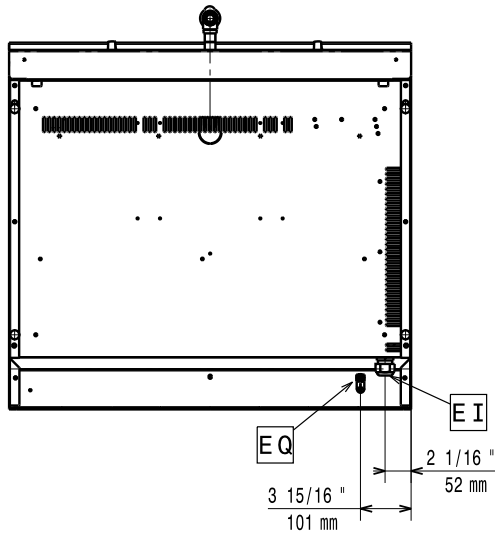
CHMB010

2013-10-03

LEGENDA	371096
D - odpływ wody	1/2"
EI - złącze elektryczne	230 V, 1N, 50/60

Linia XP700
Bemary bez podstawy (el.)

371097



CHMB010

2013-10-03

LEGENDA	371097
D - odpływ wody	1/2"
EI - złącze elektryczne	400 V, 2N, 50/60