

## Podgrzewacz smażonych potraw (el.)

Linia Electrolux XP700 oferuje ponad 100 modeli urządzeń do profesjonalnego wykorzystania, których jakość konstrukcji gwarantuje najwyższy poziom wydajności w swojej klasie, niezawodność, oszczędności energetyczne. Ogólny design zaproponowany został z uwzględnieniem surowych standardów bezpieczeństwa oraz ergonomii sterowania. Koncepcja linii XP700 wynika ze sprawdzonej modularności wszystkich elementów a użytkownikom zapewnia wiele możliwości zestawienia nie tylko w ramach samej linii, ale również w kompatybilności z elementami linii XP900.

Linia Electrolux XP700 jest idealnym rozwiązaniem dla wszystkich, którzy wymagają odpowiednią wydajność na małej przestrzeni. Rzeczą naturalną jest możliwość instalacji prawie wszystkich rodzajów: na nóżkach, na cokole budowlanym, na pomoście, na systemie konsolowym Cantilever.



371086

- Zewnętrzna konstrukcja w całości wyprodukowana ze stali nierdzewnej **AISI 304** oraz **AISI 430** z wykończeniem powierzchniowym polerowaniem Scotch Brite.
- Grubość blach górnej płyty - **1.5mm**.
- Wszystkie modele z prostokątnymi bocznymi krawędziami (cięte technologią laserową), umożliwiające dokładne wpasowanie sekcji.
- Podgrzewanie za pomocą elementu grzewczego na podczerwień umieszczonego z tyłu urządzenia.
- Przełącznik Włącz/wyłącz (ON/OFF).
- Komora przystosowana do pojemników 1/1 GN o maks. głębokości 150 mm.
- W wyposażeniu, perforowane fałszywe dno w standardzie 1/1GN, o specjalnym kształcie zapewniającym łatwe wyjmowanie produktów żywnościowych łąpatką.
- Możliwość umiejscowienia na podbudowie, na systemie cantilever oraz pomoście.
- Ochrona przeciwko przedostawaniu się wody **IPX4**.
- Recykling 98%.



**Linia XP700**  
**Podgrzewacz smażonych potraw (el.)**

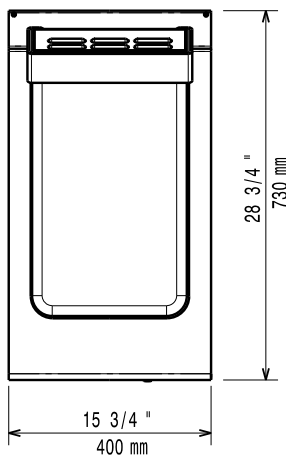
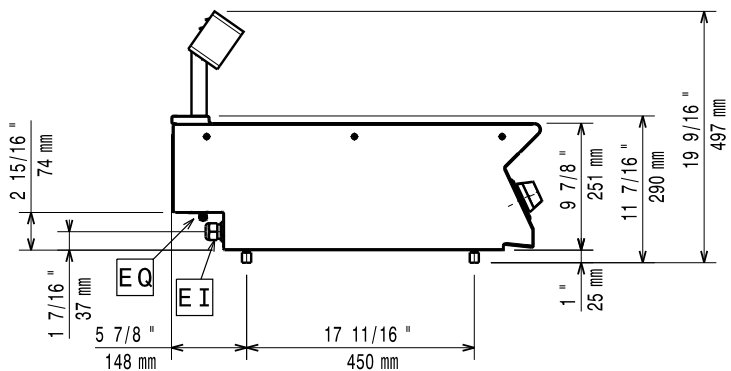
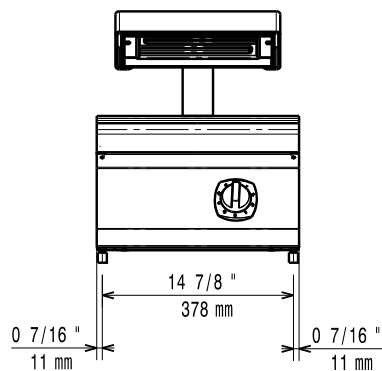
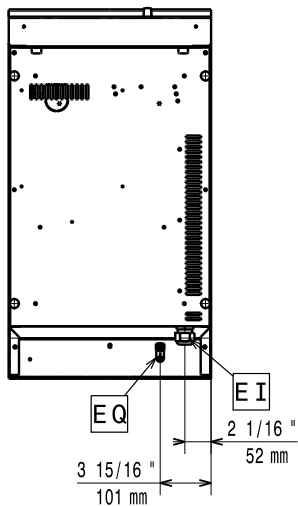
<b>DANE TECHNICZNE</b>	<b>371086</b>
Zasilanie	Elektryczny
Wymiary zewnętrzne - mm	
szer.	400
gł.	730
wys.	250
Wymiary użytkowe komory - mm	
szer.	306
gł.	510
wys.	156
Moc - kW	
zainstalowana-elekt.	1
Waga netto - kg	20
Napięcie zasilania	230 V, 1N, 50/60
<b>AKCESORIA</b>	
DUŻA PORĘCZ (PÓŁKA DO PORCJOWANIA) 400MM	216185
DUŻA PORĘCZ (PÓŁKA DO PORCJOWANIA) 800MM	216186
PANEL TYLNY 1000 MM	206375
PANEL TYLNY 1200 MM	206376
PANEL TYLNY 600 MM	206373
PANEL TYLNY 800 MM	206374
PODWYŻSZENIE KOMINKA - 400MM	206303
PÓŁKA ROZSZ. BLAT ZE STRONY (P/L DO 700)	206307
PORĘCZ CZOŁOWA 1200 MM	216049
PORĘCZ CZOŁOWA 1600 MM	216050
PORĘCZ CZOŁOWA 400 MM	216046
PORĘCZ CZOŁOWA 800 MM	216047
WSPORNIK DO SYSTEMU MOSTKOWEGO 1000 MM	206138
WSPORNIK DO SYSTEMU MOSTKOWEGO 1200 MM	206139
WSPORNIK DO SYSTEMU MOSTKOWEGO 1400 MM	206140
WSPORNIK DO SYSTEMU MOSTKOWEGO 1600 MM	206141
WSPORNIK DO SYSTEMU MOSTKOWEGO 400 MM	206154
WSPORNIK DO SYSTEMU MOSTKOWEGO 800 MM	206137

CHF010

2013-10-03

Linia XP700  
 Podgrzewacz smażonych potraw (el.)

371086



CHF010

2013-10-03

<b>LEGENDA</b> EI - złącze elektryczne	<b>371086</b>
	230 V, 1N, 50/60