

Frytownice wolnostojące (gaz)

Linia Electrolux XP700 oferuje ponad 100 modeli urządzeń do profesjonalnego wykorzystania, których jakość konstrukcji gwarantuje najwyższy poziom wydajności w swojej klasie, niezawodność, oszczędności energetyczne. Ogólny design zaproponowany został z uwzględnieniem surowych standardów bezpieczeństwa oraz ergonomii sterowania. Koncepcja linii XP700 wynika ze sprawdzonej modularności wszystkich elementów a użytkownikom zapewnia wiele możliwości zestawienia nie tylko w ramach samej linii, ale również w kompatybilności z elementami linii XP900.

Linia Electrolux XP700 jest idealnym rozwiązaniem dla wszystkich, którzy wymagają odpowiednią wydajność na małej przestrzeni. Rzeczą naturalną jest możliwość instalacji prawie wszystkich rodzajów: na nóżkach, na cokole budowlanym, na pomoście, na systemie konsolowym Cantilever.



371069

- Zewnętrzna konstrukcja w całości wyprodukowana ze stali nierdzewnej **AISI 304** oraz **AISI 430** z wykończeniem powierzchniowym polerowaniem Scotch Brite.
- Grubość blach górnej płyty - **1.5mm**.
- Wszystkie modele z prostokątnymi bocznymi krawędziami (cięte technologią laserową), umożliwiające dokładne wpasowanie sekcji.
- Kształt tylnej ściany urządzenia przystosowany do łatwego rozrządu mediów za sekcją do gotowania.
- **Pośredni system ogrzewania ECO-Indirect z elementami grzejnymi poza komorą.** System ten obniża zużycie oleju (-30%), zapewnia wyższe bezpieczeństwo pracy przy czyszczeniu komory, przyspiesza rozbieg urządzenia na wymaganą temperaturę, zapewnia równomierną dystrybucję ciepła w oleju.
- **"V-kształt komory": tłoczona komora** z efektywną zimną strefą.
- Modele wolnostojące na podstawie: opróżnianie oleju poprzez podstawę do pojemnika zbiorczego (w cenie).
- Termostat bezpieczeństwa dla przypadku przegrzania kąpiel olejowej.
- Palniki ze stali nierdzewnej z najkorzystniejszym spalaniem i bezpiecznikiem na wypadek przerwy w dostawie gazu.
- Zakres temperatur: 105°-185°C.
- Każda komora smażenia z jednym chromowanym koszem.
- Podstawa wyposażona w drzwiczki.
- **Model 371072 - 1x34 litrów z rurkowymi elementami grzewczymi – przystosowany do produktów**
- **panierowanych w bułce tartej.**
- Wszystkie modele gazowe są standardowo przygotowane do podłączenia na gaz ziemny. Prosta konwersja na propan-butan (dysze stanowią część standardowej dostawy).
- Nogi ze stali nierdzewnej z możliwością nastawienia wysokości (+50mm).
- Ochrona przeciwko przedostawaniu się wody **IPX4**.
- Recykling 98%.



Linia XP700
Frytownice wolnostojące (gaz)

CHEB010

2013-10-03

DANE TECHNICZNE	371068	371069	371070	371071	371072
Zasilanie	Gaz	Gaz	Gaz	Gaz	Gaz
Eco-Indirect	●	●	●	●	●
Rurkowe elementy					●
Typ sterowania palnikiem gazowym	Ogranicznik temperatury; Zawór bezpieczeństwa termopary	Ogranicznik temperatury; Zawór bezpieczeństwa termopary	Ogranicznik temperatury; Zawór bezpieczeństwa termopary	Ogranicznik temperatury; Zawór bezpieczeństwa termopary	Ogranicznik temperatury; Zawór bezpieczeństwa termopary
Wymiary zewnętrzne - mm					
szer.	400	800	400	800	800
gł.	730	730	730	730	730
wys.	850	850	850	850	850
regulacja wysokości	50	50	50	50	50
Ilość komór	1	2	1	2	1
Wymiary użytkowe komory - mm					
szer.	240	240	240	240	648
gł.	380	380	380	380	320
wys.	235	235	505	505	380
Zakres regulacyjny termostatu (min-maks) - C	105, 185	105, 185	105, 185	105, 185	105, 185
Pojemność komory - min/maks. - l.	5.5, 7	5.5, 7	13, 15	13, 15	29, 34
Zużycie gazu (G20) min, maks. - m /godz.	0.74	1.48	1.48	2.96	2.96
Moc - kW					
gaz	7	14	14	28	27.5
Waga netto - kg	40	50	55	85	85

Linia XP700
Frytownice wolnostojące (gaz)

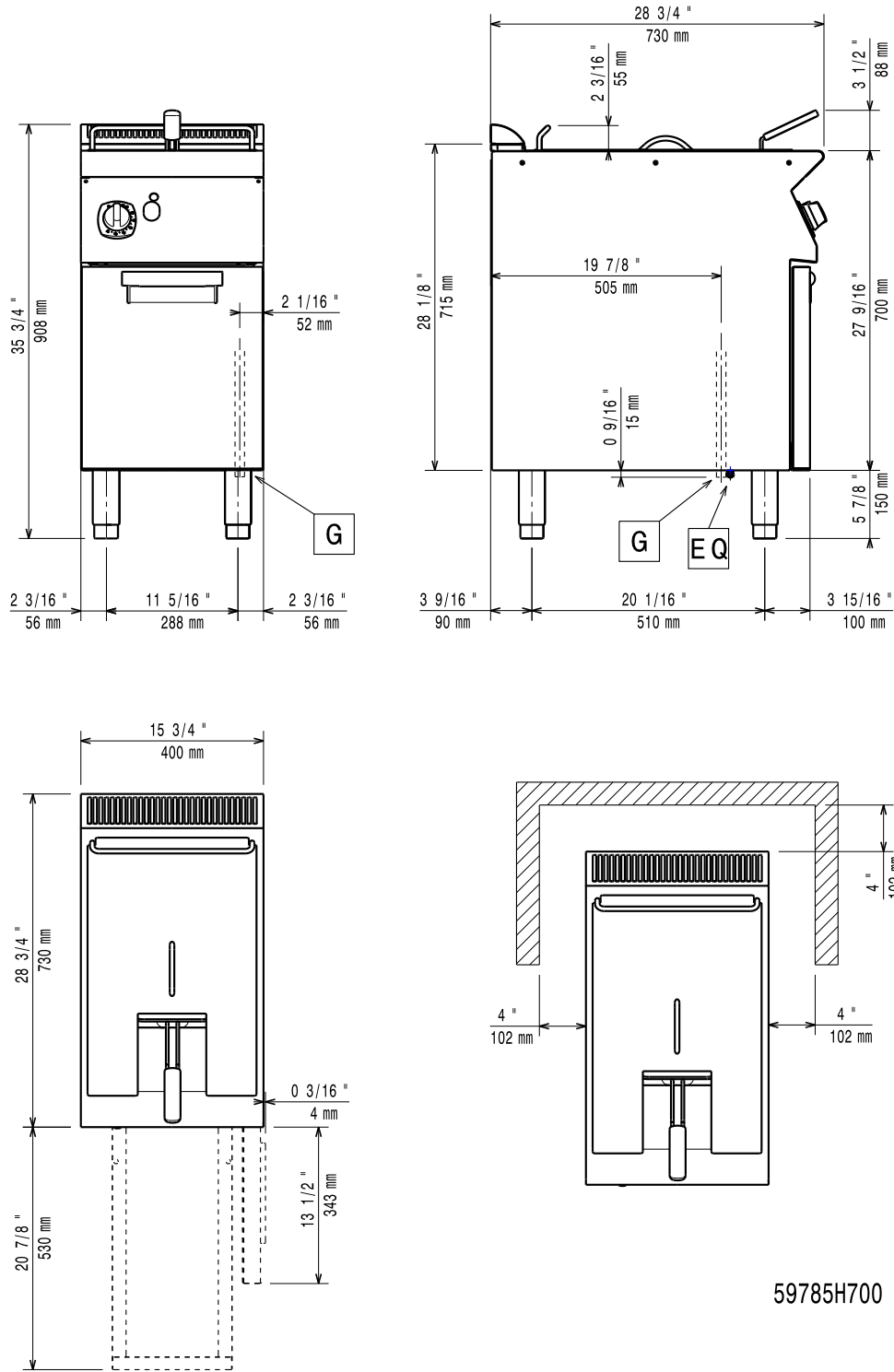
	371068	371069	371070	371071	371072
WYPOSAŻENIE STANDARDOWE					
DRZWI DO OTWARTEJ PODSTAWY - ELUX	1	2	1	2	
KOSZ DLA 14/15L FRYTOWNIC			1	2	
KOSZ DLA 34/36L FRYTOWNIC					2
KOSZ DLA 7L FRYTOWNIC	1	2			
AKCESORIA					
2 BOCZ. PANELE OSŁON. G=700MM ,W=700MM	216000	216000	216000	216000	216000
2 KOSZE DLA 14/15L FRYTOWNIC			921692	921692	
2 KOSZE DLA 2X5L FRYT., LUB 7L FRYT. EL	960638	960638			
2 OSŁONY NA NOGI-MONTAŻ NA COKOLE BETON	206265	206265	206265	206265	206265
4 NÓŻKI DO MONTAŻU NA COKOLE BETONOWYM	206210	206210	206210	206210	206210
CZOŁOWA OSŁONA NA NOGI 1000 MM	206177	206177	206177	206177	206177
CZOŁOWA OSŁONA NA NOGI 1200 MM	206178	206178	206178	206178	206178
CZOŁOWA OSŁONA NA NOGI 1600 MM	206179	206179	206179	206179	206179
CZOŁOWA OSŁONA NA NOGI 200 MM	206174	206174	206174	206174	206174
CZOŁOWA OSŁONA NA NOGI 400 MM	206175	206175	206175	206175	206175
CZOŁOWA OSŁONA NA NOGI 800MM	206176	206176	206176	206176	206176
CZOŁOWA OSŁONA NA NOGI-COKÓŁ BET. 400MM	206147	206147	206147	206147	206147
CZOŁOWA OSŁONA NA NOGI-COKÓŁ BET.-1000MM	206150	206150	206150	206150	206150
CZOŁOWA OSŁONA NA NOGI-COKÓŁ BET.-1200MM	206151	206151	206151	206151	206151
CZOŁOWA OSŁONA NA NOGI-COKÓŁ BET.-1600MM	206152	206152	206152	206152	206152
CZOŁOWA OSŁONA NA NOGI-COKÓŁ BET.-200MM	206146	206146	206146	206146	206146
CZOŁOWA OSŁONA NA NOGI-COKÓŁ BET.-800 MM	206148	206148	206148	206148	206148
DEFLEKTOR DO PRODUKT. MACZNYCH-FRYT. 15L			921696	921696	
DRZWI DO OTWARTEJ PODSTAWY - ELUX	206350	206350	206350	206350	206350
DUŻA PORĘCZ (PÓŁKA DO PORCJOWANIA) 400MM	216185	216185	216185	216185	216185
DUŻA PORĘCZ (PÓŁKA DO PORCJOWANIA) 800MM	216186	216186	216186	216186	216186
FILTR OLEJU DO POJEMN. OCIEK. FRYTOWNICY			921693	921693	921693
KONDENSATOR KANAŁU DYMOWEGO S.120MM	206310		206310		
KONDENSATOR KANAŁU DYMOWEGO S.150MM		206246		206246	206246
KOSZ DLA 14/15L FRYTOWNIC			921691	921691	
KOSZ DLA 34/36L FRYTOWNIC					921642
KOSZ DLA 34/36L FRYTOWNIC					921609
KOSZ DLA 7L FRYTOWNIC	921608	921608			
PANEL TYLNY 1000 MM	206375	206375	206375	206375	206375
PANEL TYLNY 1200 MM	206376	206376	206376	206376	206376
PANEL TYLNY 600 MM	206373		206373		
PANEL TYLNY 800 MM	206374	206374	206374	206374	206374
PARA BOCZNYCH OSŁON NA NOGI	206249	206249	206249	206249	206249
PIERŚCIEN WYZNACZ. DO PRZERYWACZA CIĄGU	206127		206127		
PIERŚCIEN WYZNACZ. DO PRZERYWACZA CIĄGU		206133		206133	206133
PODPORA PODSTAWY 1200 MM	206368	206368	206368	206368	206368
PODPORA PODSTAWY 1600 MM	206369	206369	206369	206369	206369
PODPORA PODSTAWY 2000 MM	206370	206370	206370	206370	206370
PODPORA PODSTAWY 400 MM	206366	206366	206366	206366	206366
PODPORA PODSTAWY 800 MM	206367	206367	206367	206367	206367
PODWYŻSZENIE KOMINKA - 400MM	206303		206303		
PODWYŻSZENIE KOMINKA - 800MM		206304		206304	206304
PÓŁKA ROZSZ. BLAT ZE STRONY (P/L DO 700)	206307	206307	206307	206307	206307
PORĘCZ CZOŁOWA 1200 MM	216049	216049	216049	216049	216049
PORĘCZ CZOŁOWA 1600 MM	216050	216050	216050	216050	216050
PORĘCZ CZOŁOWA 400 MM	216046		216046		
PORĘCZ CZOŁOWA 800 MM	216047	216047	216047	216047	216047
PRZERYWACZ CIĄGU, ŚREDNICA 150MM		206132		206132	206132
REGULATOR CIŚNIENIA DO URZĄDZEŃ GAZ.	927225	927225	927225	927225	927225
TACKA OSADOWA DO FRYTOWNICY 15L			206235	206235	
WYCIOR DO PRZEP. RURKI SPUST.-FRYT. 15L			921695	921695	
ZESTAW NÓŻEK Z KOŁNIERZEM	206136	206136	206136	206136	206136
ZMIENNIK CIĄGU O ŚREDNICY 120 MM	206126		206126		

CHEB010

2013-10-03

Linia XP700
Frytownice wolnostojące (gaz)

371068



59785H700

LEGENDA

G - przyłącze gazu

371068

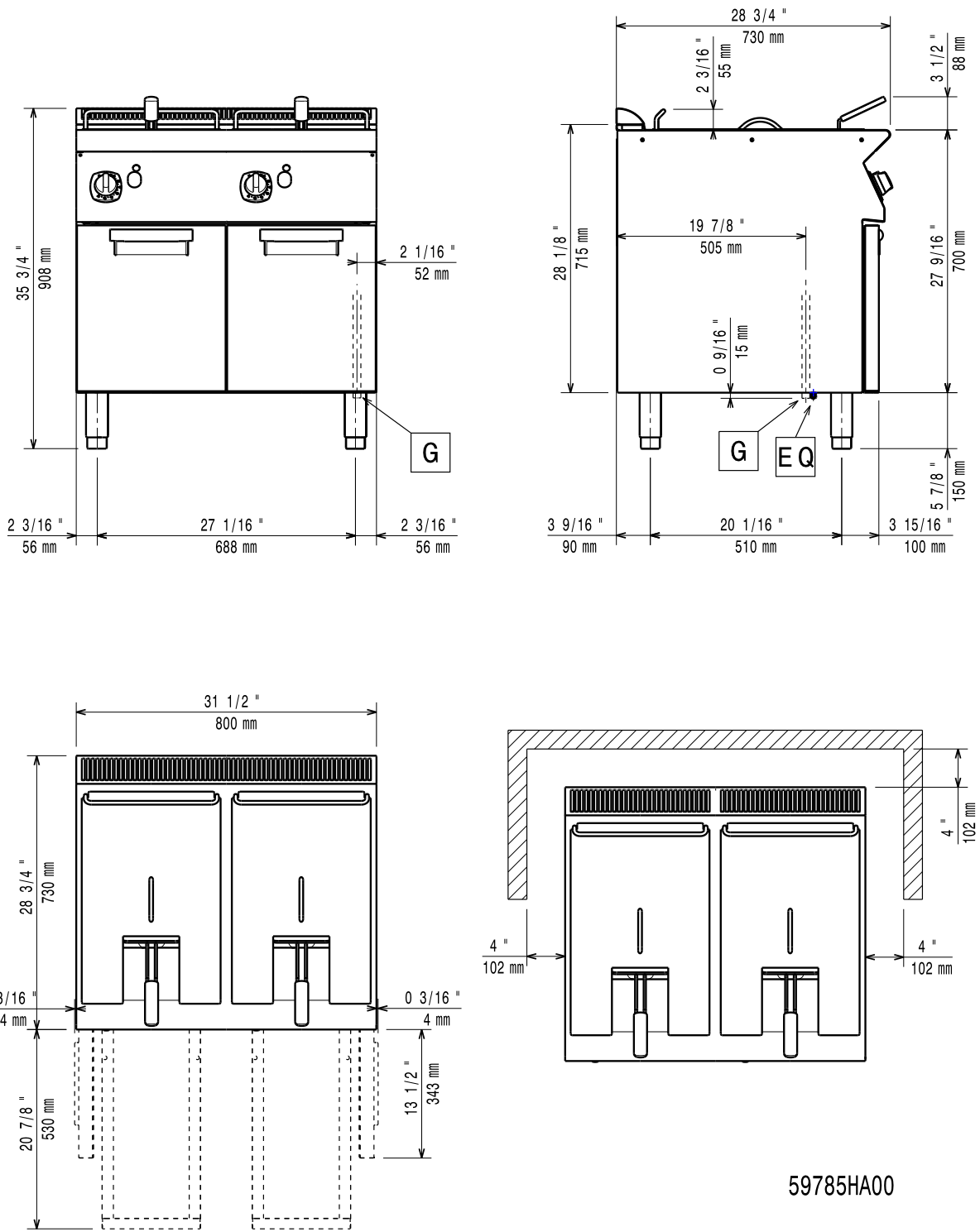
1/2"

CHEB010

2013-10-03

Linia XP700
Frytownice wolnostojące (gaz)

371069



LEGENDA

G - przyłącze gazu

371069

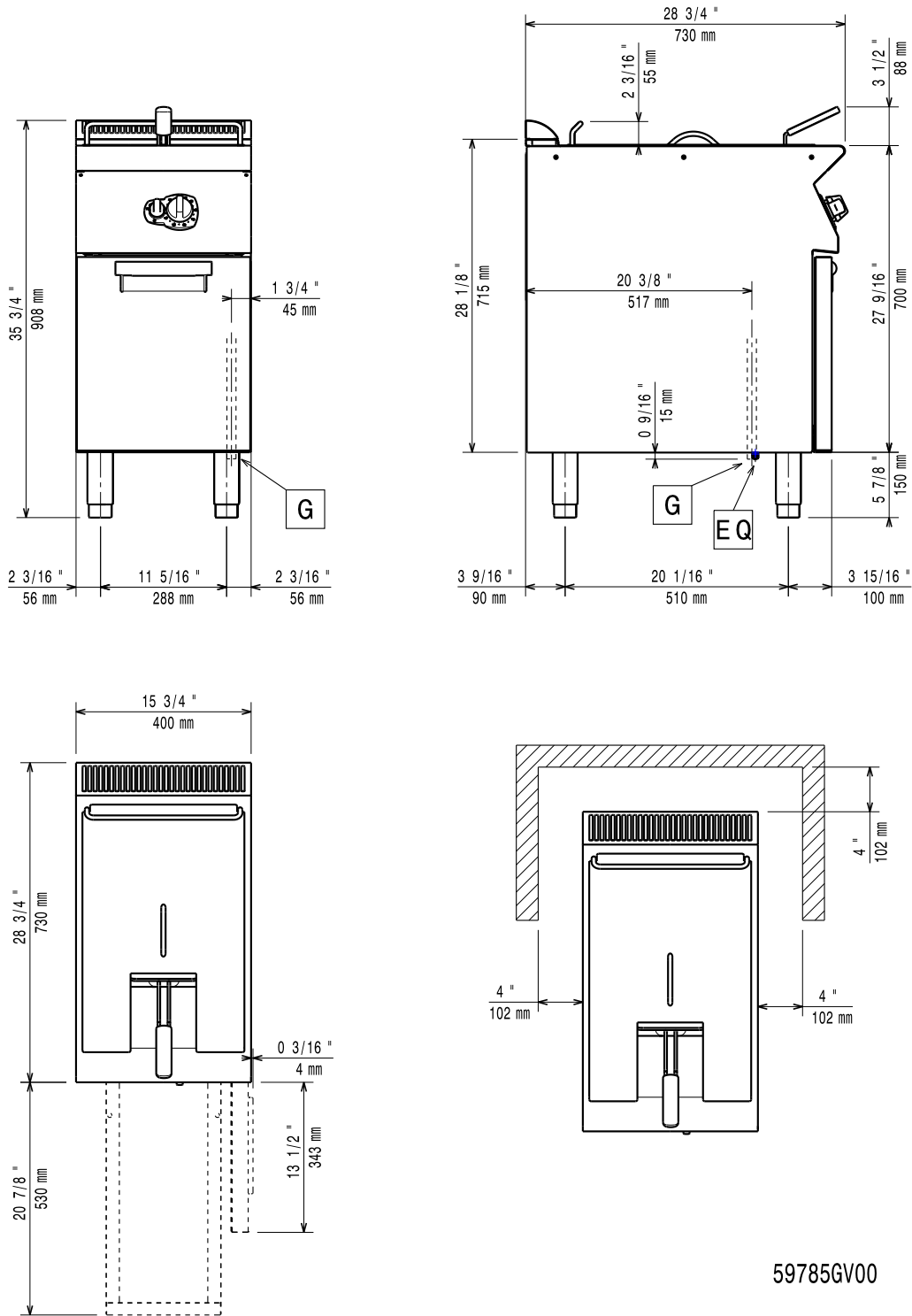
1/2"

CHEB010

2013-10-03

Linia XP700
Frytownice wolnostojące (gaz)

371070



LEGENDA

G - przyłącze gazu

371070

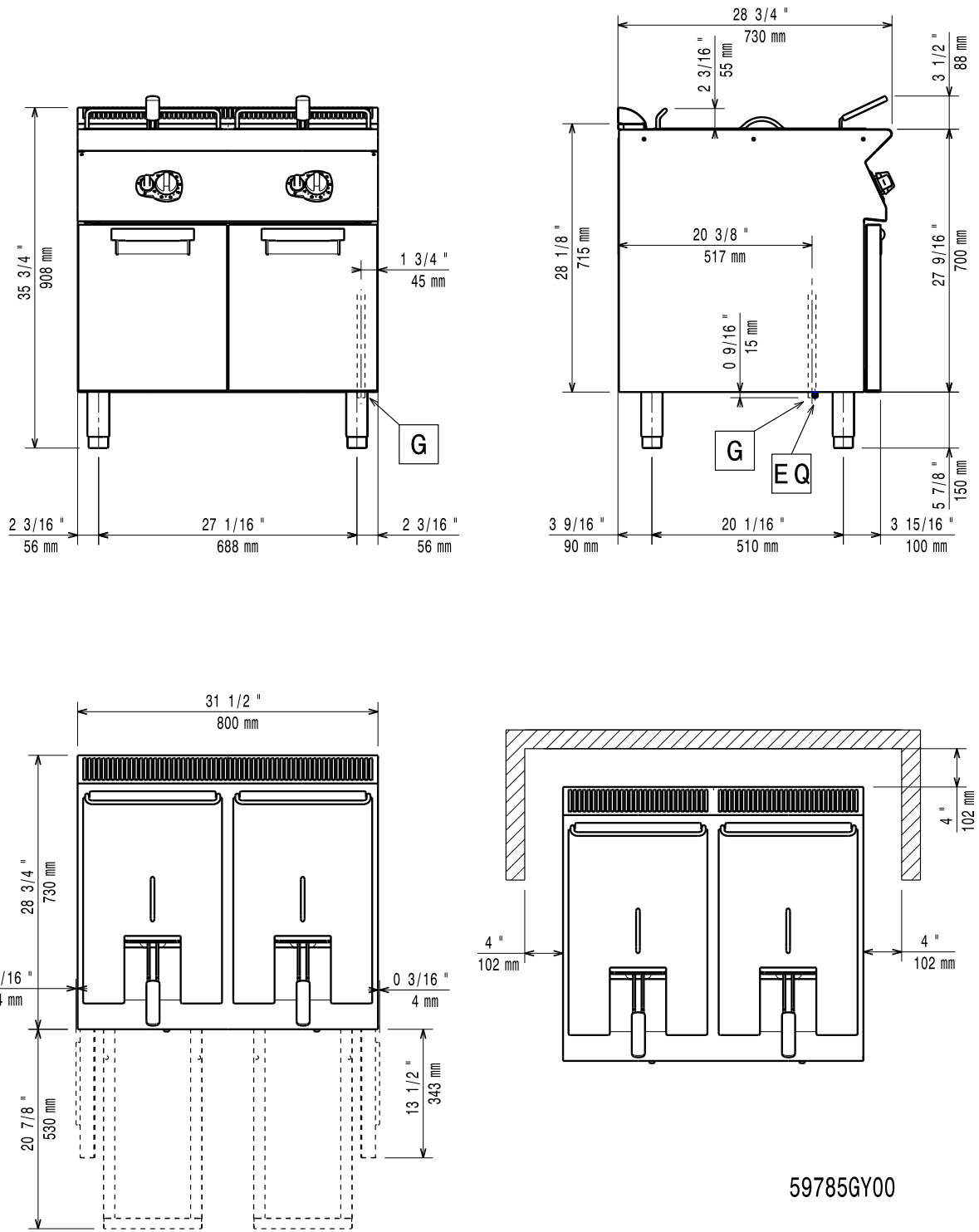
1/2"

CHEB010

2013-10-03

Linia XP700
Frytownice wolnostojące (gaz)

371071



LEGENDA

G - przyłącze gazu

371071

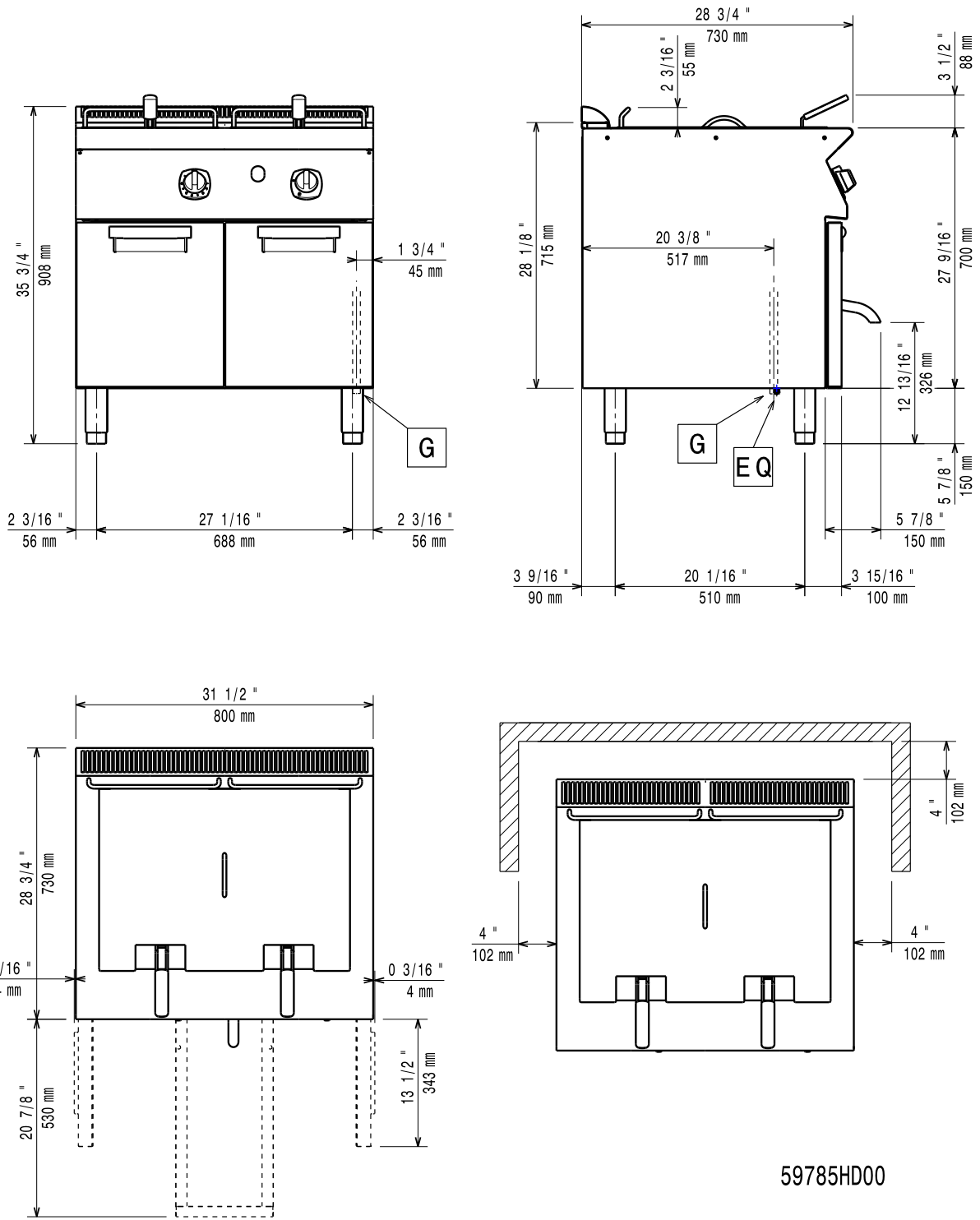
1/2"

CHEB010

2013-10-03

Linia XP700
Frytownice wolnostojące (gaz)

371072



LEGENDA

G - przyłącze gazu

371072

1/2"

CHEB010

2013-10-03