

Grille na lawie bez podstawy (gaz)

Linia Electrolux XP700 oferuje ponad 100 modeli urządzeń do profesjonalnego wykorzystania, których jakość konstrukcji gwarantuje najwyższy poziom wydajności w swojej klasie, niezawodność, oszczędności energetyczne. Ogólny design zaproponowany został z uwzględnieniem surowych standardów bezpieczeństwa oraz ergonomii sterowania. Koncepcja linii XP700 wynika ze sprawdzonej modularności wszystkich elementów a użytkownikom zapewnia wiele możliwości zestawienia nie tylko w ramach samej linii, ale również w kompatybilności z elementami linii XP900.

Linia Electrolux XP700 jest idealnym rozwiązaniem dla wszystkich, którzy wymagają odpowiednią wydajność na małej przestrzeni. Rzeczą naturalną jest możliwość instalacji prawie wszystkich rodzajów: na nóżkach, na cokole budowlanym, na pomoście, na systemie konsolowym Cantilever.



371045

- Zewnętrzna konstrukcja w całości wyprodukowana ze stali nierdzewnej **AISI 304 i AISI430** wykończona polerowaniem Scotch Brite.
- Grubość blachy górnego blatu - **1.5 mm**, wyprodukowano z jednego kawałka.
- Cięcie oraz spawanie technologią laserową.
- Wszystkie modele z prostokątnymi krawędziami bocznymi, które umożliwiają dokładne poskładanie bloku do gotowania.
- Każdy 1/2 moduł jest regulowany oddzielnie, wyposażony 3-gałęziowymi palnikami, które osłaniają nierdzewne daszki w celu ochrony przed przedostaniem się kawałków kamieni lawowych lub innych substancji obcych.
- 3 pozycje nachylenia rusztu.
- Do przygotowania ryb lepiej nadaje się ruszt ze stali nierdzewnej (patrz ekstra osprzęt).
- Termostat bezpieczeństwa.
- Każdy 1/2 moduł jest możliwe regulować niezależnie.
- Obustronne ruszty żeliwne: jedna strona bardziej odpowiednia do grillowania mięsa, druga strona do ryb i warzyw.
- Zbiornik na tłuszcz, wysuwalny z przedniego panelu (dla każdego 1/2 modułu).
- Podwyższony rant tylny zapobiegający brudzeniu.
- Główne punkty przyłączy umiejscowione na tylnej ścianie urządzenia.
- Urządzenie przeznaczone są do ulokowania na powierzchni roboczej. Instalacja na podstawie nie jest zalecana ze względu na konstrukcję szuflady zbiorczej.
- Wszystkie modele gazowe standardowo przygotowane są do podłączenia na gaz ziemny. Łatwa przebudowa na propan-butan. (dysze są częścią standardowej dostawy)
- Ochrona przeciw przedostaniu się wody **IPX4**.



Linia XP700
Grille na lawie bez podstawy (gaz)

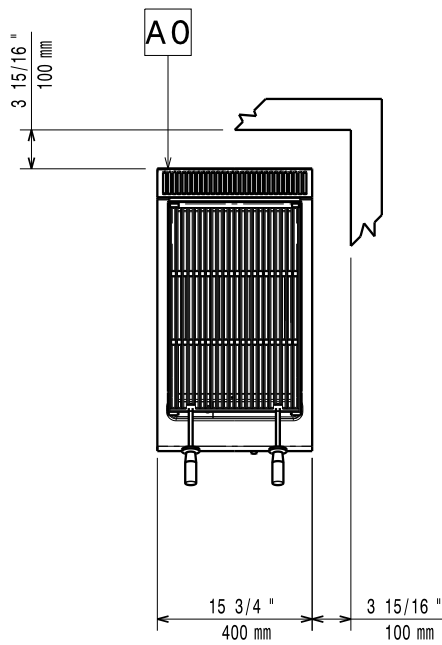
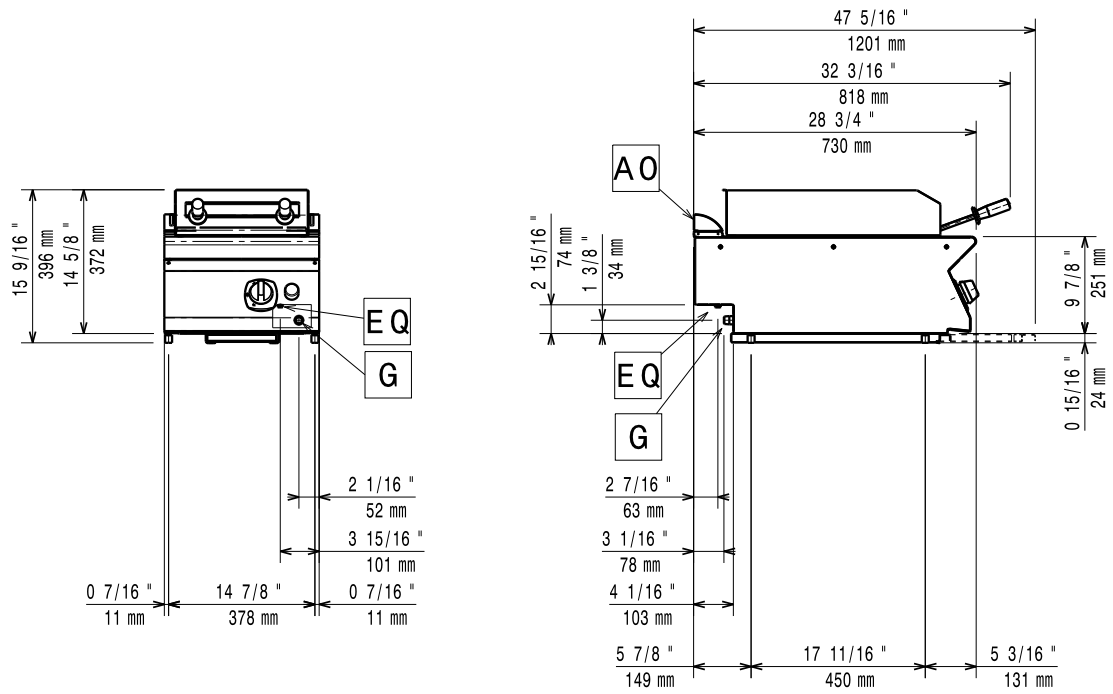
DANE TECHNICZNE	371044	371045
Zasilanie	Gaz	Gaz
Wymiary zewnętrzne - mm		
szer.	400	800
gł.	730	730
wys.	250	250
Moc - kW		
gaz	7	14
Waga netto - kg	32	64
AKCESORIA		
2 BOCZ. PANELE OSŁON. DO NADST.-GŁ=700MM	216277	216277
DUŻA PORĘCZ (PÓŁKA DO PORCJOWANIA) 400MM	216185	216185
DUŻA PORĘCZ (PÓŁKA DO PORCJOWANIA) 800MM	216186	216186
KONDENSATOR KANAŁU DYMOWEGO S.120MM	206310	
KONDENSATOR KANAŁU DYMOWEGO S.150MM		206246
PANEL TYLNY 1000 MM	206375	206375
PANEL TYLNY 1200 MM	206376	206376
PANEL TYLNY 600 MM	206373	
PANEL TYLNY 800 MM	206374	206374
PIERŚCIEŃ WYZNACZ. DO PRZERYWACZA CIĄGU	206127	
PIERŚCIEŃ WYZNACZ. DO PRZERYWACZA CIĄGU		206133
PODWYŻSZENIE KOMINKA - 400MM	206303	
PODWYŻSZENIE KOMINKA - 800MM		206304
PÓŁKA ROZSZ. BLAT ZE STRONY (P/L DO 700)	206307	206307
PORĘCZ CZOŁOWA 1200 MM	216049	216049
PORĘCZ CZOŁOWA 1600 MM	216050	216050
PORĘCZ CZOŁOWA 400 MM	216046	
PORĘCZ CZOŁOWA 800 MM	216047	216047
PRZERYWACZ CIĄGU, ŚREDNICA 150MM		206132
REGULATOR CIŚNIENIA DO URZĄDZEŃ GAZ.	927225	927225
SKROBAK DO CZYSZ.RUSZ.-GRILL NADST.	921614	921614
WSPORNIK DO SYSTEMU MOSTKOWEGO 1000 MM	206138	206138
WSPORNIK DO SYSTEMU MOSTKOWEGO 1200 MM	206139	206139
WSPORNIK DO SYSTEMU MOSTKOWEGO 1400 MM	206140	206140
WSPORNIK DO SYSTEMU MOSTKOWEGO 1600 MM	206141	206141
WSPORNIK DO SYSTEMU MOSTKOWEGO 400 MM	206154	
WSPORNIK DO SYSTEMU MOSTKOWEGO 800 MM	206137	206137
ZMIENNIK CIĄGU O ŚREDNICY 120 MM	206126	

CHIB010

2013-10-03

Linia XP700
Grille na lawie bez podstawy (gaz)

371044



59785L800

LEGENDA

G - przyłącze gazu

371044

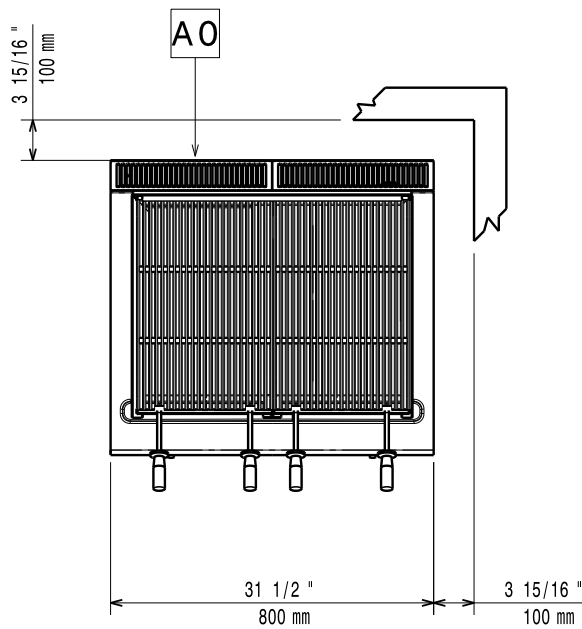
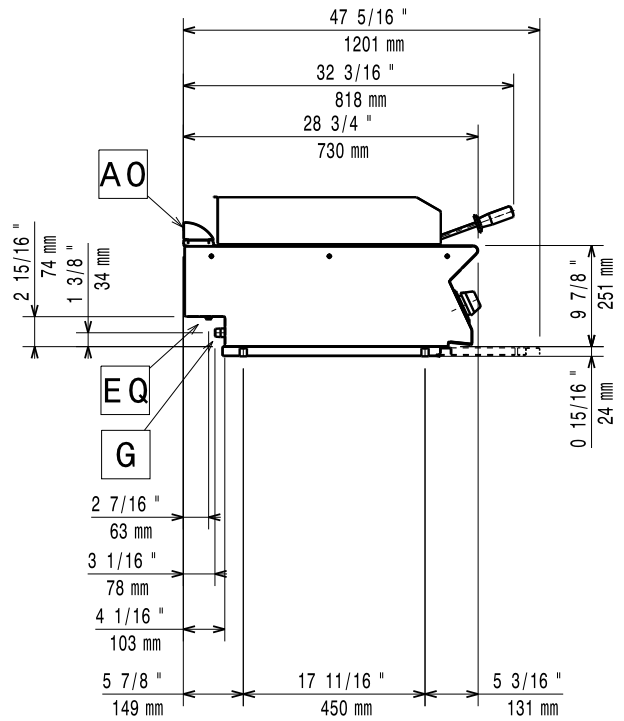
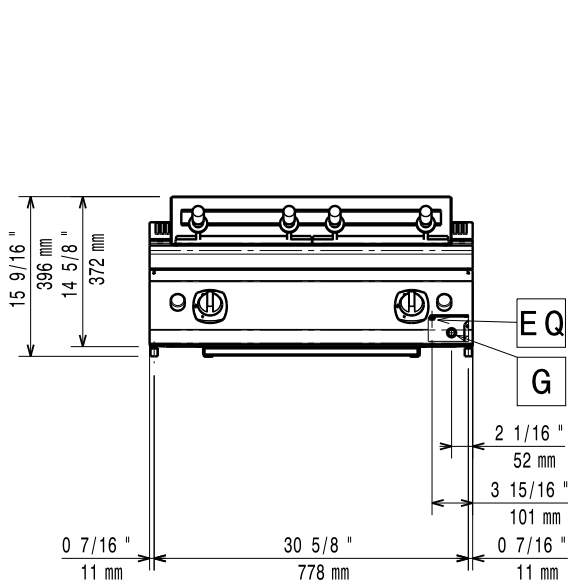
1/2"

CHIB010

2013-10-03

Linia XP700
Grille na lawie bez podstawy (gaz)

371045



59785L900

LEGENDA

G - przyłącze gazu

371045

1/2"

CHIB010

2013-10-03