

PowerGrill HP, bez podstawy (gaz)

Linia Electrolux XP700 oferuje ponad 100 modeli urządzeń do profesjonalnego wykorzystania, których jakość konstrukcji gwarantuje najwyższy poziom wydajności w swojej klasie, niezawodność, oszczędności energetyczne. Ogólny design zaproponowany został z uwzględnieniem surowych standardów bezpieczeństwa oraz ergonomii sterowania. Koncepcja linii XP700 wynika ze sprawdzonej modularności wszystkich elementów a użytkownikom zapewnia wiele możliwości zestawienia nie tylko w ramach samej linii, ale również w kompatybilności z elementami linii XP900.

Linia Electrolux XP700 jest idealnym rozwiązaniem dla wszystkich, którzy wymagają odpowiednią wydajność na małej przestrzeni. Rzeczą naturalną jest możliwość instalacji prawie wszystkich rodzajów: na nóżkach, na cokole budowlanym, na pomoście, na systemie konsolowym Cantilever.



- **Gazowe PowerGrille HP u unikalnym systemem podgrzewania radiacyjnego** (podany wniosek o patent) są idealnym urządzeniem do grillowania mięsa, ryb albo jarzyn bezpośrednio na żeliwnym ruszcie.
- Palniki ze stali nierdzewnej z optymalizowanym spalaniem na chronionym płomyku startującym.
- Specjalna konstrukcja radiacyjnego systemu ogrzewania z gazowymi palnikami. ostioniętymi nierdzewnymi deflektorami (AISI 441) zapewniają szybki rozbieg, dokładną regulację oraz równomierność podgrzania. Temperatura na powierzchni deflektora osiąga do **700°C** z tym, że maksymalna temperatura do grillowania na powierzchni rusztu osiąga wartość **350°C**.
- **Szuflada zbiorcza** pod grillem pokrywa całą przestrzeń i można ją napęścić wodą, który nie tylko ochłodzi odchodzący tłuszcz, ale również

znaczaco ułatwi mycie.

- Elementy sterujące skonstruowane są w ten sposób, aby umożliwiły płynną regulację mocy.
- Piezzo zapalanie.
- Elementy bezpieczeństwa dla przypadku zgaśnięcia płomienia oraz przerwy w dostawie gazu.
- Zewnętrzna konstrukcja w całości wyprodukowana ze stali nierdzewnej z wykończeniem powierzchniowym polerowaniem **Scotch Brite**.
- Grubość blach górnej płyty - **1.5mm**.
- Wszystkie modele z prostokątnymi bocznymi krawędziami, umożliwiające dokładne wpasowanie.
- Wszystkie komponenty systemu grzewczego można wyjąć bez użycia narzędzi i umyć w zmywarkach naczyń.
- Podwyższony brzeg przeciwko zanieczyszczeniu można łatwo wyjąć i umyć w zmywarce.

- Miejsca głównych połączeń ulokowane są na tylnej ścianie urządzenia.
- Dostęp dla serwisu do głównych komponentów poprzez przednią ścianę panelu sterowania.
- Urządzenia przeznaczone są do ulokowania na powierzchni roboczej, podstawach, pomoście albo Cantilever system.
- Wszystkie modele gazowe standardowo przygotowane są do podłączenia na gaz ziemny. Łatwa przebudowa na propan-butan. (dysze są częścią standardowej dostawy)
- W cenie skrobak do czyszczenia rusztu.
- Ochrona przeciwko przedostawaniu się wody **IPX4**.

Linia XP700
PowerGrill HP, bez podstawy (gaz)

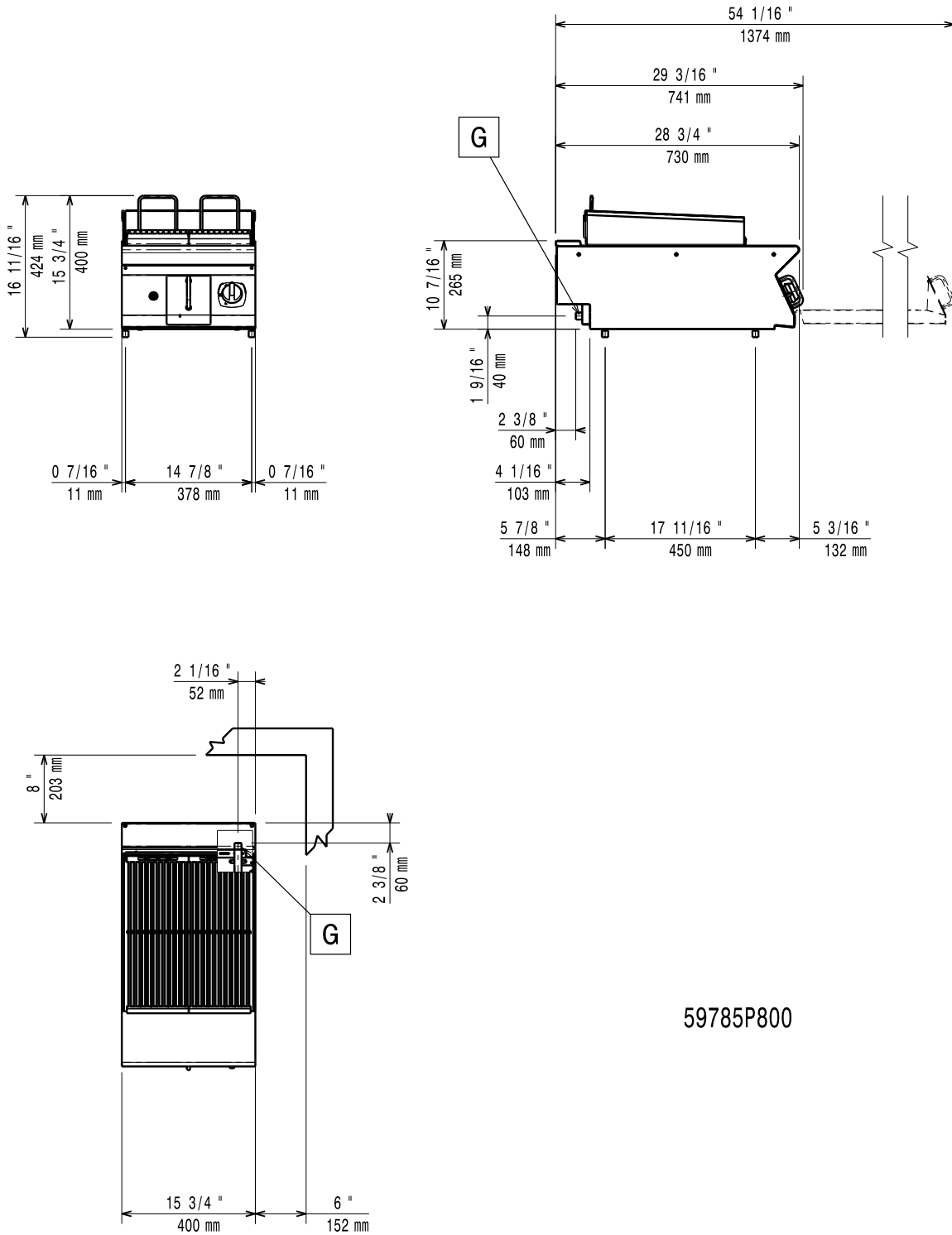
DANE TECHNICZNE	371042	371043
Zasilanie	Gaz	Gaz
Wymiary zewnętrzne - mm		
szer.	400	800
gł.	730	730
wys.	250	250
Waga netto - kg	32	60
AKCESORIA		
2 BOCZ. PANELE OSŁON. DO NADST.-Gł.=700MM	216277	216277
DUŻA PORECZ (PÓŁKA DO PORCJOWANIA) 400MM	216185	
DUŻA PORECZ (PÓŁKA DO PORCJOWANIA) 800MM	216186	216186
KONDENSATOR KANAŁU DYMOWEGO S.120MM	206310	
KONDENSATOR KANAŁU DYMOWEGO S.150MM		206246
KUREK WODNY DO GAZ/EL WS GRILL-400MM	206280	
KUREK WODNY DO GAZ/EL WS GRILL-800MM		206281
PANEL TYLNY 1000 MM	206375	206375
PANEL TYLNY 1200 MM	206376	206376
PANEL TYLNY 600 MM	206373	
PANEL TYLNY 800 MM	206374	206374
PIERŚCIEN WYZNACZ. DO PRZERYWACZA CIĄGU	206127	
PIERŚCIEN WYZNACZ. DO PRZERYWACZA CIĄGU		206133
PODWYŻSZENIE KOMINKA - 400MM	206303	
PODWYŻSZENIE KOMINKA - 800MM		206304
PÓŁKA ROZSZ. BLAT ZE STRONY (P/L DO 700)	206307	206307
PORECZ CZOŁOWA 1200 MM	216049	216049
PORECZ CZOŁOWA 1600 MM	216050	216050
PORECZ CZOŁOWA 400 MM	216046	
PORECZ CZOŁOWA 800 MM	216047	216047
PRZERYWACZ CIĄGU, ŚREDNICA 150MM		206132
REGULATOR CIŚNIENIA DO URZĄDZEŃ GAZ.	927225	927225
SZCZOTKA DLA HP GRILLÓW	206347	206347
WSPORNIK DO SYSTEMU MOSTKOWEGO 400 MM	206154	
WSPORNIK DO SYSTEMU MOSTKOWEGO 800 MM		206137
ZMIENNIK CIĄGU O ŚREDNICY 120 MM	206126	

CHIE010

2013-10-03

Linia XP700
PowerGrill HP, bez podstawy (gaz)

371042



59785P800

LEGENDA

G - przyłącze gazu

371042

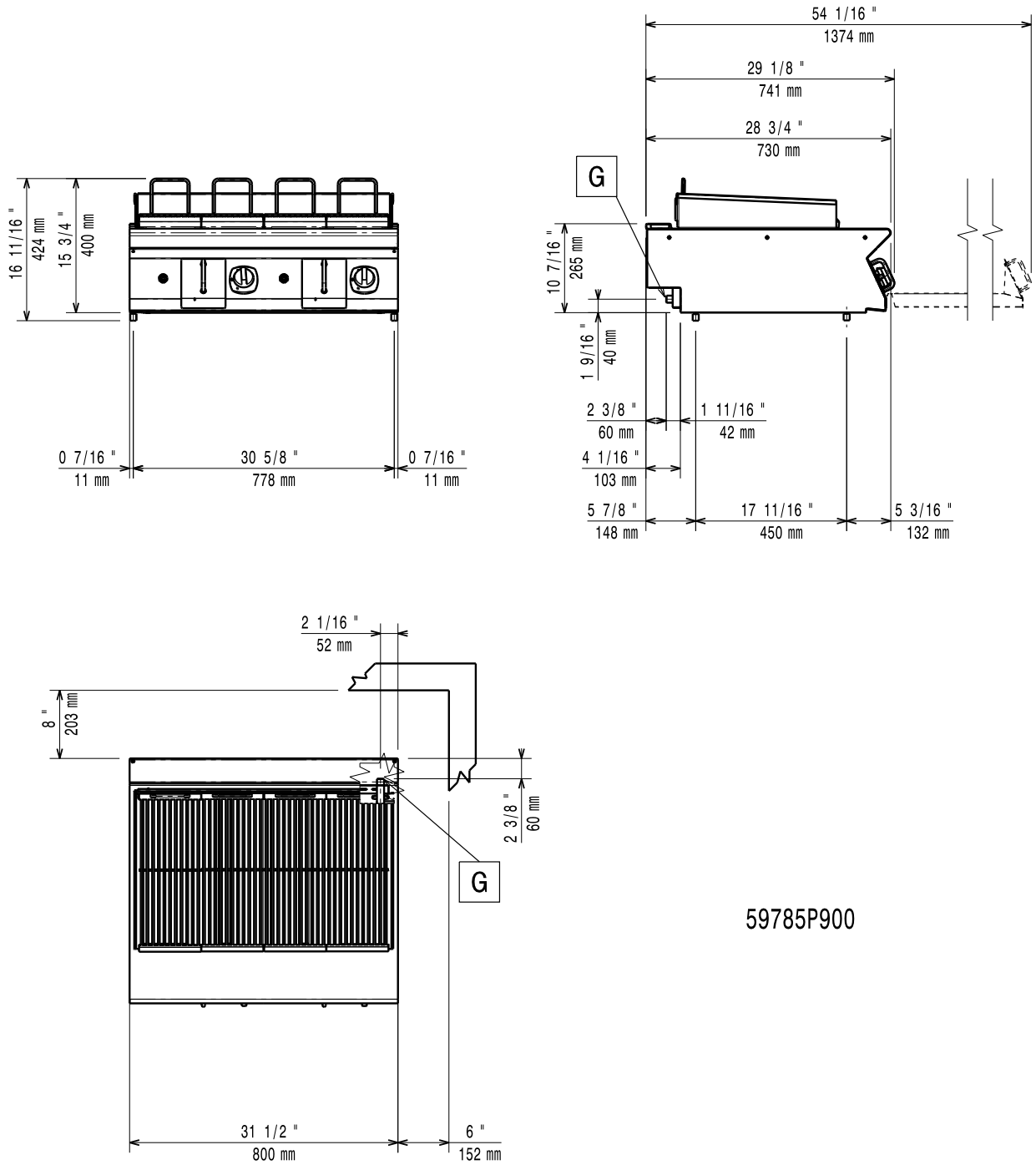
1/2"

CHIE010

2013-10-03

Linia XP700
PowerGrill HP, bez podstawy (gaz)

371043



59785P900

LEGENDA

G - przyłącze gazu

371043

1/2"

CHIE010

2013-10-03