

## Płyty grillowe bez podstawy (gaz)

Linia Electrolux XP700 oferuje ponad 100 modeli urządzeń do profesjonalnego wykorzystania, których jakość konstrukcji gwarantuje najwyższy poziom wydajności w swojej klasie, niezawodność, oszczędności energetyczne. Ogólny design zaproponowany został z uwzględnieniem surowych standardów bezpieczeństwa oraz ergonomii sterowania. Koncepcja linii XP700 wynika ze sprawdzonej modularności wszystkich elementów a użytkownikom zapewnia wiele możliwości zestawienia nie tylko w ramach samej linii, ale również w kompatybilności z elementami linii XP900.

Linia Electrolux XP700 jest idealnym rozwiązaniem dla wszystkich, którzy wymagają odpowiednią wydajność na małej przestrzeni. Rzeczą naturalną jest możliwość instalacji prawie wszystkich rodzajów: na nóżkach, na cokole budowlanym, na pomoście, na systemie konsolowym Cantilever.



371030



371041

- Zewnętrzna konstrukcja w całości wyprodukowana ze stali nierdzewnej **AISI 304 i AISI430** z wykończeniem powierzchniowym polerowaniem Scotch Brite.

- Grubość blach górnej płyty - **1.5mm - tłoczona z jednego kawałka stali nierdzewnej.**

- Wszystkie modele z prostokątnymi bocznymi krawędziami, umożliwiającymi dokładne wpasowanie sekcji do gotowania.

- Piezzo zapalanie.

- Modele z zaworem gazowym: temperaturę można regulować w zakresie 200°-400°C.

- Modele z termostatycznym zaworem: wbudowany termostat

bezpieczeństwa, temperaturę można regulować w zakresie 130°-30°C.

- Zbiornik szuflady na tłuszcz
  - modele sz. 400mm - pojemność 1litr
  - modele sz. 800mm - pojemność 1.5 litra

- Podwyższony tylny rant przeciwko opryskaniu w standardzie.

- Trzy typy wykończenia powierzchni; gładka, ryflowana albo kombinowana; i wykorzystanego materiału (żeliwo stalowe albo chromowane żeliwo stalowe).

- Grubość płyty grillowej z żeliwa stalowego - 12mm, zapewnione równomierne rozłożenie temperatury na powierzchni kontaktowej.

- **Chromowana powierzchnia:**

- obniżona emanacja ciepła
- obniżone zużycie tłuszczu i oleju
- łatwe czyszczenie
- nie przenosi smaki oraz zapachy

- Lekko pochylona płyta z odprowadzającą rurką na tłuszcz, która prowadzi do naczynia zbiorczego.

- Miejsca głównych połączeń ułożone są na tylnej ścianie urządzenia.

- Kształt tylnej ściany urządzenia przystosowany do łatwego rozrządu mediów za sekcją do gotowania.



**Linia XP700**  
**Płyty grillowe bez podstawy (gaz)**

- Wszystkie modele gazowe standardowo przygotowane są do podłączenia na gaz ziemny. Łatwa przebudowa na propan-butan (dysze są częścią standardowej dostawy).
- Podejście do głównych komponentów poprzez przedni panel sterowania.
- Ochrona przeciwko przedostawaniu się wody **IPX4**.

CHHA010

2013-10-03

<b>DANE TECHNICZNE</b>	<b>371029</b>	<b>371031</b>	<b>371037</b>	<b>371038</b>	<b>371030</b>	<b>371032</b>	<b>371041</b>
Zasilanie	Gaz	Gaz	Gaz	Gaz	Gaz	Gaz	Gaz
Typ sterowania palnikiem gazowym	Kurek	Kurek	Zawór termostatyczny	Zawór termostatyczny	Kurek	Kurek	Zawór termostatyczny
Wymiary zewnętrzne - mm							
szer.	400	800	400	800	400	800	800
gł.	730	730	730	730	730	730	730
wys.	250	250	250	250	250	250	250
Powierzchnia grzewcza materiał	Stal niskowęglowa	Stal niskowęglowa	Chromowana	Chromowana	Stal niskowęglowa	Stal niskowęglowa	Chromowana
Powierzchnia gładka	●	●	●	●			
ryflowana					●		
kombinowana						●	●
Wymiary powierzchni gotowania - mm							
szer.	330	730	330	730	330	730	730
gł.	540	540	540	540	540	540	540
Temperatura robocza - min							
maks. - °C	200, 400	200, 400	130, 300	130, 300	200, 400	200, 400	130, 300
Moc - kW							
gaz	7	14	7	14	7	14	14
Waga netto - kg	40	70	40	70	40	70	70

**Linia XP700**  
**Płyty grillowe bez podstawy (gaz)**

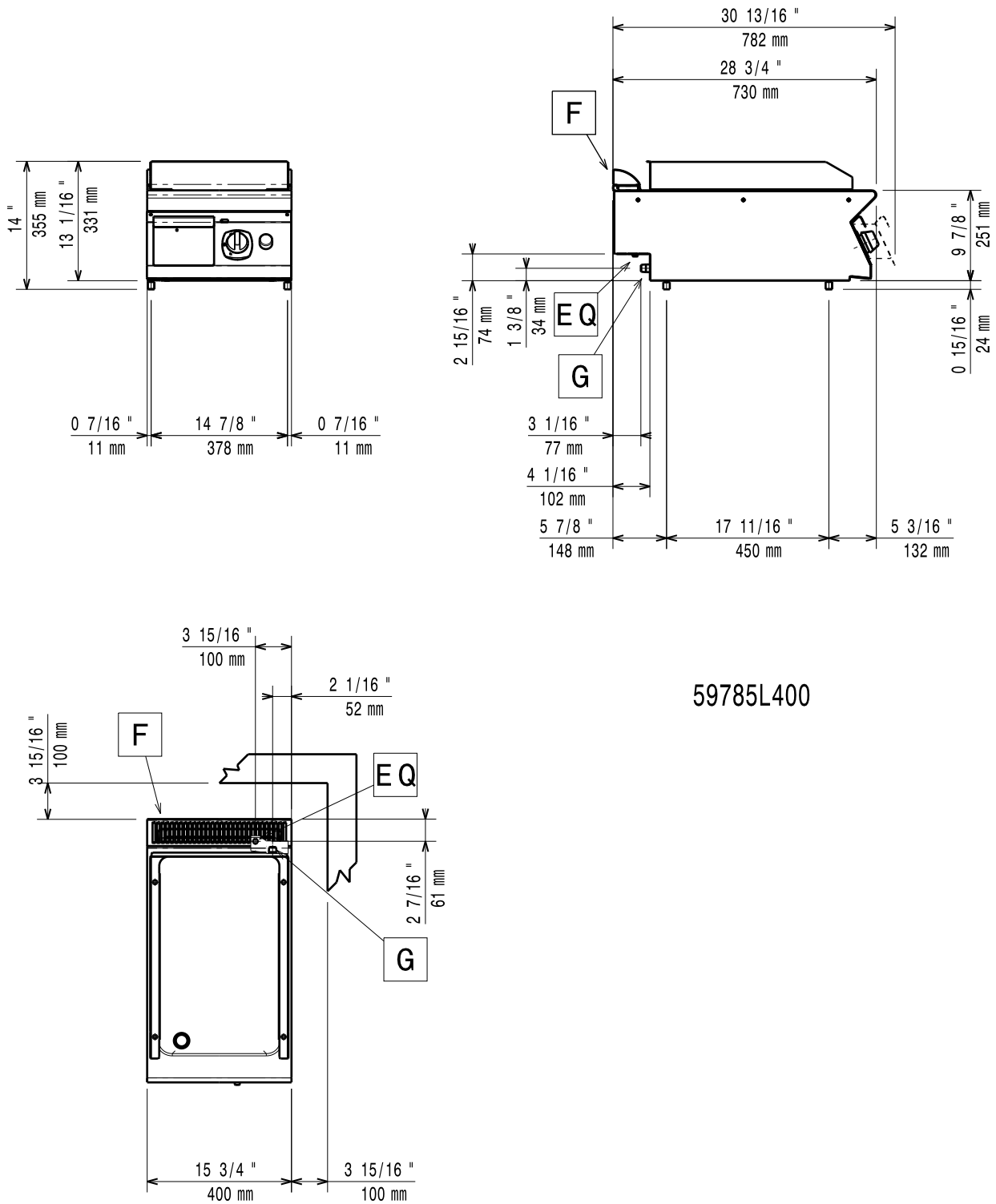
	371029	371031	371037	371038	371030	371032	371041
<b>WYPOSAŻENIE STANDARDOWE</b>							
PRZYRZĄD DO CZYSZCZENIA PŁYTY GŁAD. CHROM			1	1			1
PRZYRZĄD DO CZYSZCZENIA PŁYTY RYF. CHROM							1
<b>AKCESORIA</b>							
2 BOCZ. PANELE OSŁON. DO NADST.-GŁ=700MM	216277	216277	216277	216277	216277	216277	216277
BATERIA KOLUMNOWA Z OBROTOWĄ WYLEWKĄ	206289	206289	206289	206289	206289	206289	206289
DUŻA PORECZ (PÓŁKA DO PORCJOWANIA) 400MM	216185	216185	216185	216185	216185	216185	216185
DUŻA PORECZ (PÓŁKA DO PORCJOWANIA) 800MM	216186	216186	216186	216186	216186	216186	216186
KONDENSATOR KANAŁU DYMOWEGO S.120MM	206310		206310		206310		
KONDENSATOR KANAŁU DYMOWEGO S.150MM		206246		206246		206246	206246
NADST. BATERII WODOCIĄGOWEJ LINIA 700	206291	206291	206291	206291	206291	206291	206291
PANEL TYLNY 1000 MM	206375	206375	206375	206375	206375	206375	206375
PANEL TYLNY 1200 MM	206376	206376	206376	206376	206376	206376	206376
PANEL TYLNY 600 MM	206373		206373		206373		
PANEL TYLNY 800 MM	206374	206374	206374	206374	206374	206374	206374
PIERŚCIEŃ WYZNACZ. DO PRZERYWACZA CIĄGU	206127		206127		206127		
PIERŚCIEŃ WYZNACZ. DO PRZERYWACZA CIĄGU		206133		206133		206133	206133
PODWYŻSZENIE KOMINKA - 400MM	206303		206303		206303		
PODWYŻSZENIE KOMINKA - 800MM		206304		206304		206304	206304
POJEMNIK NA TŁUSZCZ I SOKY - PŁYTY GRIL.	206346	206346	206346	206346	206346	206346	206346
PÓŁKA ROZSZ. BLAT ZE STRONY (P/L DO 700)	206307	206307	206307	206307	206307	206307	206307
PORECZ CZOŁOWA 1200 MM	216049	216049	216049	216049	216049	216049	216049
PORECZ CZOŁOWA 1600 MM	216050	216050	216050	216050	216050	216050	216050
PORECZ CZOŁOWA 400 MM	216046		216046		216046		
PORECZ CZOŁOWA 800 MM	216047	216047	216047	216047	216047	216047	216047
PRZERYWACZ CIĄGU, ŚREDNICA 150MM		206132		206132		206132	206132
PRZYRZĄD DO CZYSZCZENIA PŁYTY GŁAD. CHROM	164255	164255				164255	
PRZYRZĄD DO CZYSZCZENIA PŁYTY RYF. CHROM					164257	164257	
REGULATOR CIŚNIENIA DO URZĄDZEŃ GAZ.	927225	927225	927225	927225	927225	927225	927225
WSPORNIK DO SYSTEMU MOSTKOWEGO 1000 MM	206138	206138	206138	206138	206138	206138	206138
WSPORNIK DO SYSTEMU MOSTKOWEGO 1200 MM	206139	206139	206139	206139	206139	206139	206139
WSPORNIK DO SYSTEMU MOSTKOWEGO 1400 MM	206140	206140	206140	206140	206140	206140	206140
WSPORNIK DO SYSTEMU MOSTKOWEGO 1600 MM	206141	206141	206141	206141	206141	206141	206141
WSPORNIK DO SYSTEMU MOSTKOWEGO 400 MM	206154		206154		206154		
WSPORNIK DO SYSTEMU MOSTKOWEGO 800 MM	206137	206137	206137	206137	206137	206137	206137
ZMIENNIK CIĄGU O ŚREDNICY 120 MM	206126		206126		206126		

CHHA010

2013-10-03

Linia XP700  
Płyty grillowe bez podstawy (gaz)

371029, 371030, 371037



CHHA010

2013-10-03

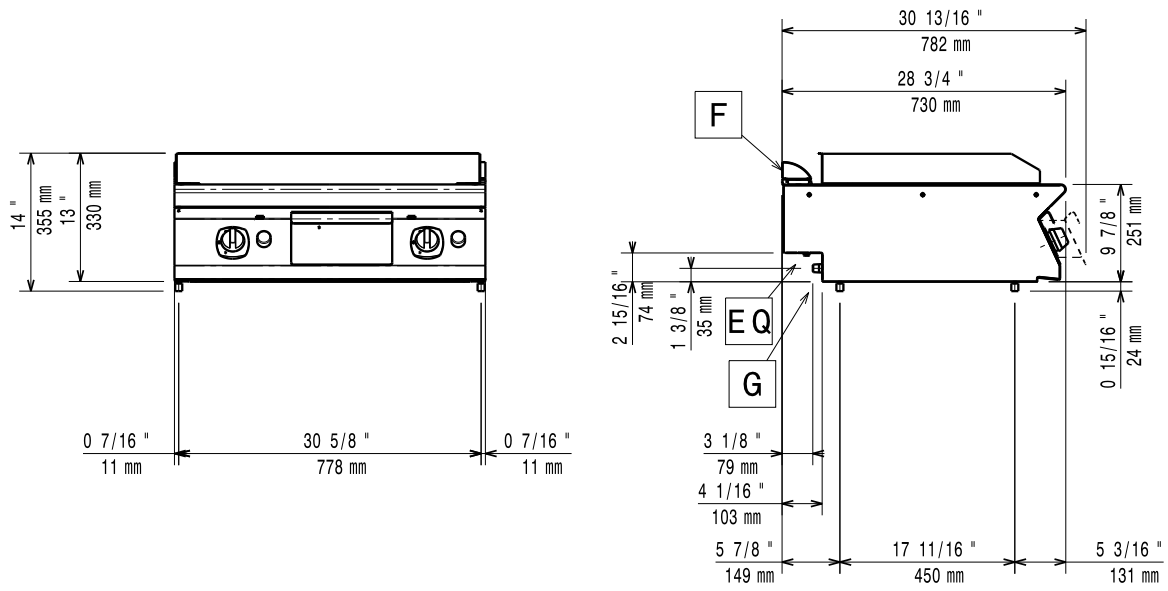
LEGENDA

G - przyłącze gazu

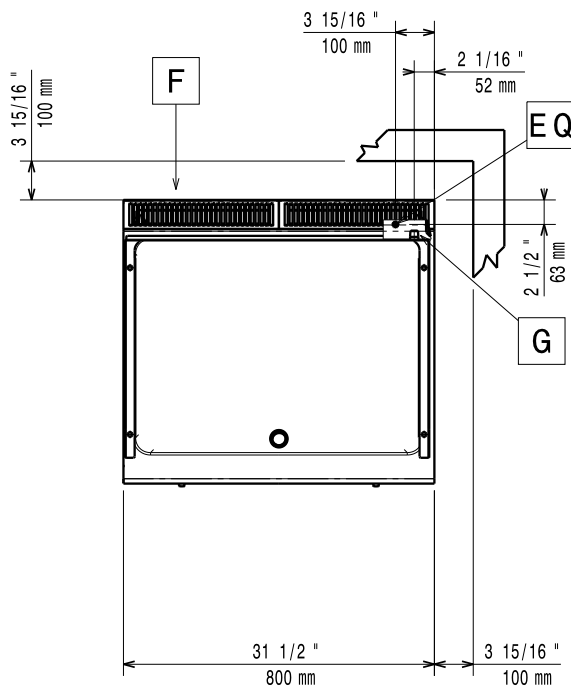
371029	371037	371030
1/2"	1/2"	1/2"

Linia XP700  
Płyty grillowe bez podstawy (gaz)

371031, 371032, 371038



59785L500



CHHA010

2013-10-03

**LEGENDA**

G - przyłącze gazu

371031

371038

371032

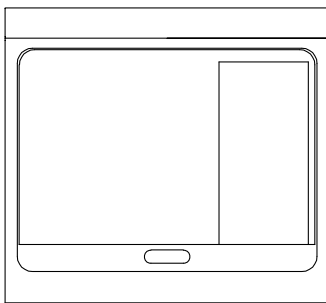
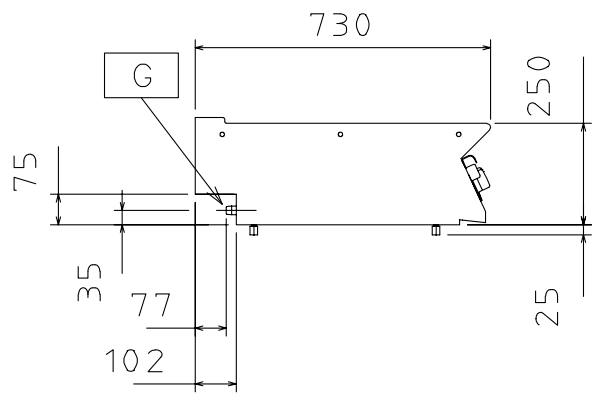
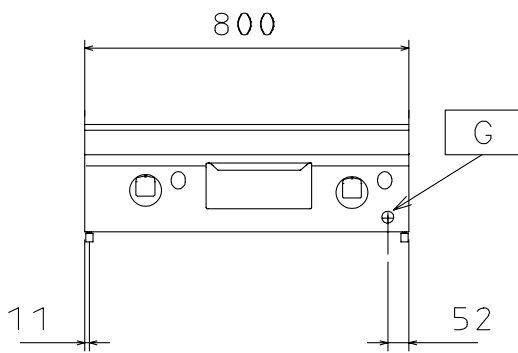
1/2"

1/2"

1/2"

Linia XP700  
Płyty grillowe bez podstawy (gaz)

371041



597838700

CHHA010

2013-10-03

**LEGENDA**

G - przyłącze gazu

371041

1/2"