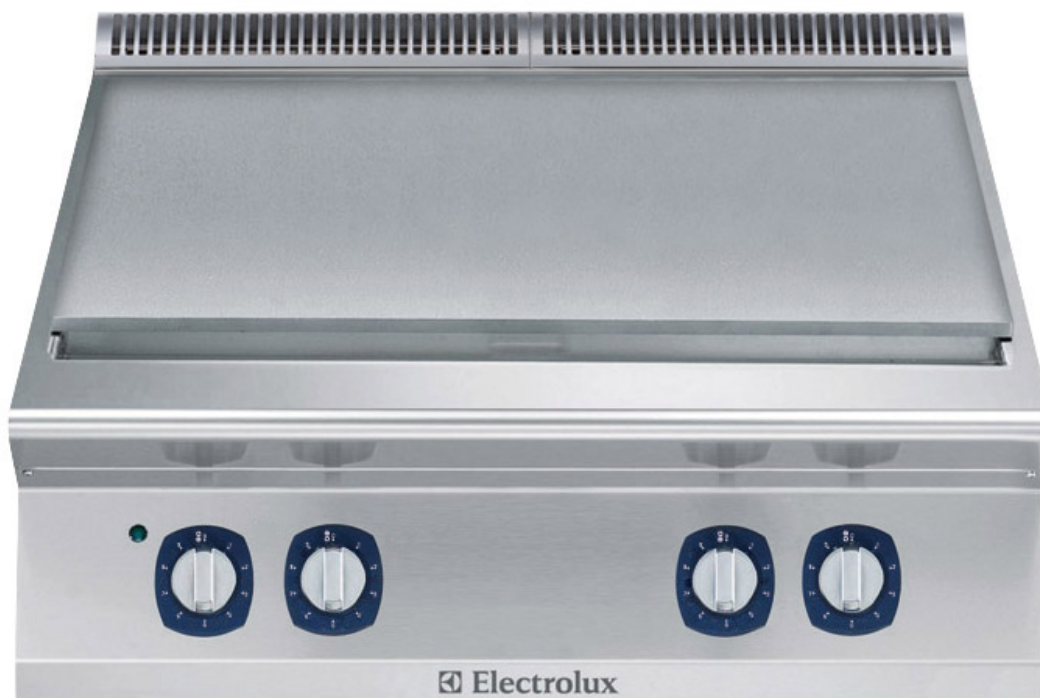


Płyty grzewcze bez podstawy (el.)

Linia Electrolux XP700 oferuje ponad 100 modeli urządzeń do profesjonalnego wykorzystania, których jakość konstrukcji gwarantuje najwyższy poziom wydajności w swojej klasie, niezawodność, oszczędności energetyczne. Ogólny design zaproponowany został z uwzględnieniem surowych standardów bezpieczeństwa oraz ergonomii sterowania. Koncepcja linii XP700 wynika ze sprawdzonej modularności wszystkich elementów a użytkownikom zapewnia wiele możliwości zestawienia nie tylko w ramach samej linii, ale również w kompatybilności z elementami linii XP900.

Linia Electrolux XP700 jest idealnym rozwiązaniem dla wszystkich, którzy wymagają odpowiednią wydajność na małej przestrzeni. Rzeczą naturalną jest możliwość instalacji prawie wszystkich rodzajów: na nóżkach, na cokole budowlanym, na pomoście, na systemie konsolowym Cantilever.



- Zewnętrzna konstrukcja w całości wyprodukowana z wysoko jakościowej stali nierdzewnej **AISI 304 oraz AISI430** z wykończeniem powierzchniowym polerowaniem Scotch Brite.
- Grubość blach górnej płyty - **1.5mm, wyprodukowana tłoczeniem z jednego kawałka.**
- Kuchnie elektryczna z płytami grzewczymi jest idealnym urządzeniem dla każdego ośrodka, któremu potrzebna jest maksymalna wydajność oraz prężność. Konstrukcja umożliwia łatwy ruch naczyń po powierzchni grzewczej bez konieczności ich podnoszenia.
- Ogrzewanie podczerwone zapewnia szybkie osiągnięcie maksymalnej temperatury 400°C.
- 800mm moduł - 4 ogrzewane zony
400mm moduł - 2 ogrzewane zony
- Kształt tylnej ściany urządzenia przystosowany do łatwego rozrzędu mediów za sekcją do gotowania.
- Wszystkie modele z prostokątnymi bocznymi krawędziami (cięte technologią laserową), umożliwiające dokładne wpasowanie sekcji.
- Ochrona przeciwko przedostawaniu się wody **IPX4**.

Linia XP700
Płyty grzewcze bez podstawy (el.)

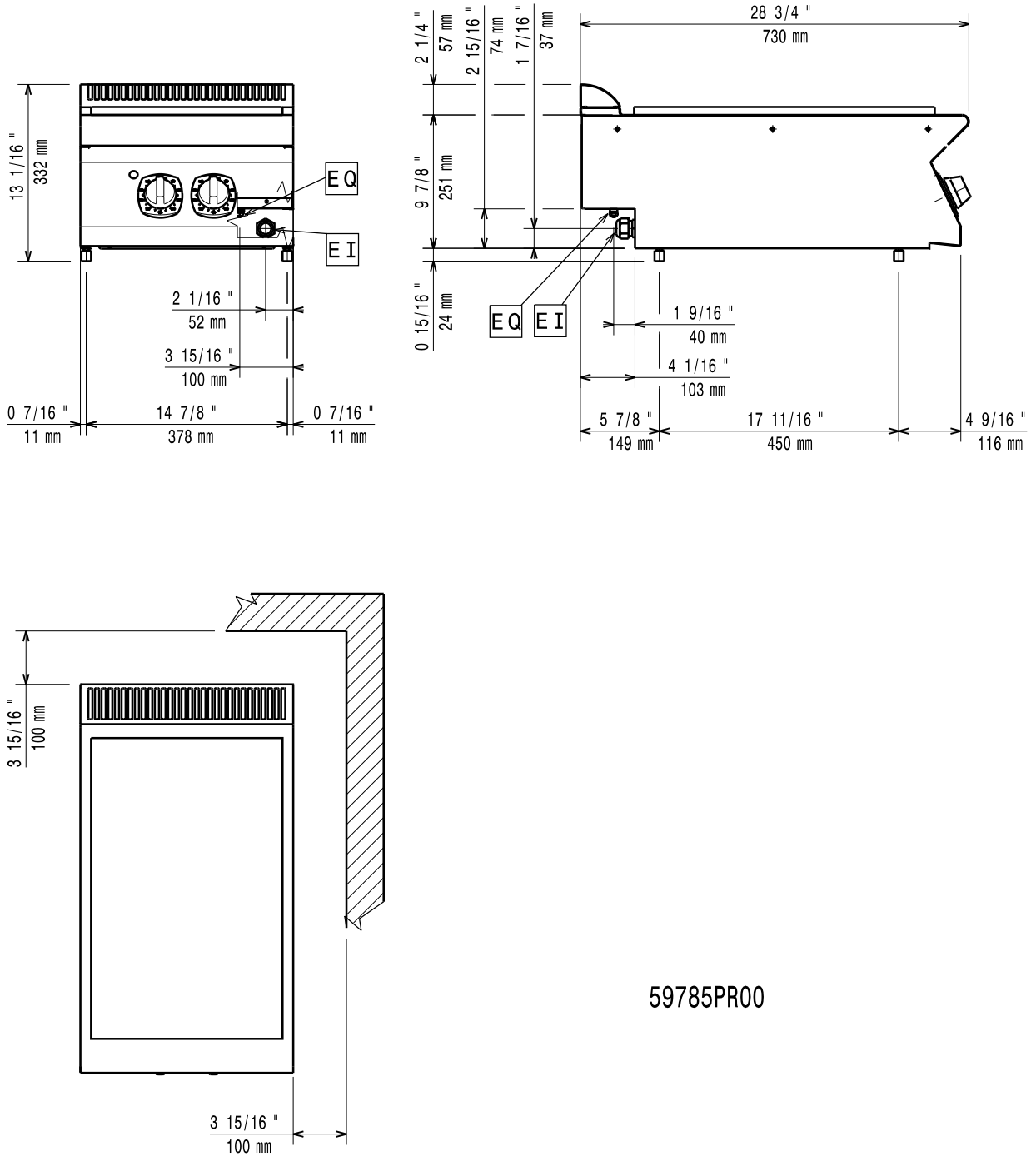
DANE TECHNICZNE	371027	371028
Zasilanie	Elektryczny	Elektryczny
Wymiary zewnętrzne - mm		
szer.	400	800
gł.	730	730
wys.	250	250
Moc - kW		
zainstalowana-elekt.	5	10
Waga netto - kg	47	90
Napięcie zasilania	400 V, 3N, 50/60	400 V, 3N, 50/60
AKCESORIA		
2 BOCZ. PANELE OSŁON. DO NADST.-GŁ=700MM	216277	216277
BATERIA KOLUMNOWA Z OBROTOWĄ WYLEWKĄ	206289	206289
DUŻA PORĘCZ (PÓŁKA DO PORCJOWANIA) 400MM	216185	
DUŻA PORĘCZ (PÓŁKA DO PORCJOWANIA) 800MM	216186	216186
NADST. BATERII WODOCIĄGOWEJ LINIA 700	206291	206291
PANEL TYLNY 1000 MM	206375	206375
PANEL TYLNY 1200 MM	206376	206376
PANEL TYLNY 600 MM	206373	
PANEL TYLNY 800 MM	206374	206374
PIERŚCIEN WYZNACZ. DO PRZERYWACZA CIĄGU		206133
PODWYŻSZENIE KOMINKA - 400MM	206303	
PÓŁKA ROZSZ. BLAT ZE STRONY (P/L DO 700)	206307	206307
PORĘCZ CZOŁOWA 1200 MM	216049	216049
PORĘCZ CZOŁOWA 1600 MM	216050	216050
PORĘCZ CZOŁOWA 400 MM	216046	
PORĘCZ CZOŁOWA 800 MM	216047	216047
PRZERYWACZ CIĄGU, ŚREDNICA 150MM		206132
SYLIKON I TAŚMA MONTAŻOWA	206086	206086
UCHWYT NARZĘDZI KUCHENNYCH-SZER. 400MM	206183	
UCHWYT NARZĘDZI KUCHENNYCH-SZER. 800MM		206184
WSPORNIK DO SYSTEMU MOSTKOWEGO 400 MM	206154	
WSPORNIK DO SYSTEMU MOSTKOWEGO 800 MM		206137

CHBC010

2013-10-03

Linia XP700
 Płyty grzewcze bez podstawy (el.)

371027



LEGENDA

EI - złącze elektryczne

371027

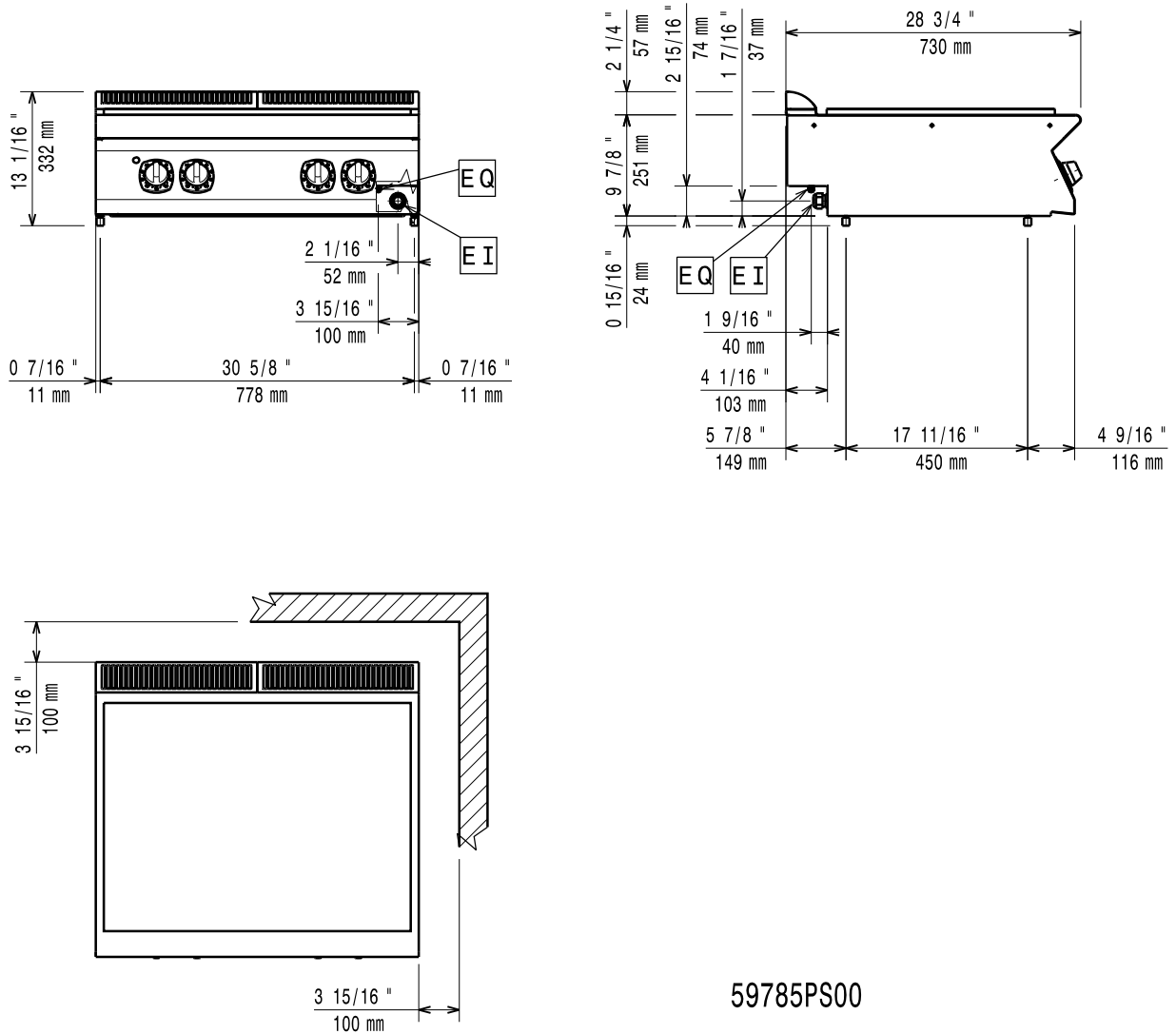
400 V, 3N, 50/60

CHBC010

2013-10-03

Linia XP700
Płyty grzewcze bez podstawy (el.)

371028



CHBC010

2013-10-03

LEGENDA EI - złącze elektryczne	371028
	400 V, 3N, 50/60