

Trzony z płytą ceramiczną + piekarnik

Linia Electrolux XP700 oferuje ponad 100 modeli urządzeń do profesjonalnego wykorzystania, których jakość konstrukcji gwarantuje najwyższy poziom wydajności w swojej klasie, niezawodność, oszczędności energetyczne. Ogólny design zaproponowany został z uwzględnieniem surowych standardów bezpieczeństwa oraz ergonomii sterowania. Koncepcja linii XP700 wynika ze sprawdzonej modularności wszystkich elementów a użytkownikom zapewnia wiele możliwości zestawienia nie tylko w ramach samej linii, ale również w kompatybilności z elementami linii XP900.

Linia Electrolux XP700 jest idealnym rozwiązaniem dla wszystkich, którzy wymagają odpowiednią wydajność na małej przestrzeni. Rzeczą naturalną jest możliwość instalacji prawie wszystkich rodzajów: na nóżkach, na cokole budowlanym, na pomoście, na systemie konsolowym Cantilever.



371026

- Zewnętrzna konstrukcja w całości wyprodukowana ze stali nierdzewnej **AISI 304** oraz **AISI 430** z wykończeniem powierzchniowym polerowaniem Scotch Brite.
- Grubość blach górnej płyty - **1.5mm**.
- Wszystkie modele z prostokątnymi bocznymi krawędziami (cięte technologią laserową), umożliwiające dokładne wpasowanie sekcji.
- Kształt tylnej ściany urządzenia przystosowany do łatwego rozrządu mediów za sekcją do gotowania.
- **6mm** gruba płyta ceramiczna **Ceran®** wbudowana oraz hermeticznie uszczelniona w **górnym blacie wytłoczonym z jednego kawałka**.
- Jednolita powierzchnia ceramiczna z dwoma lub czterema niezależnie sterowanymi strefami.
- Dwuobwodowe infra-spiraly grzewcze "ultra-high power": średnica 230mm.
- LED sygnalizacja włączenia każdej strefy oraz kontrolka temperatury resztkowej na powierzchni grzewczej.
- Piekarnik elektryczny: moc pobierana 6kW, temperatura podana w °C (140°-300°C), niezależna regulacja dolnego i górnego ogrzewania. Dolna emaliowana ryflowana płytą, umożliwiającą ułożenie dużych brytfann bezpośrednio na dno.
- Wywietrzający, klimatyzacyjny kominek piekarnika z ergonomicznie umiejscowionym sterowaniem na głównym panelu.
- Nierdzewna komora piekarnika, 3 poziomy umieszczania półek dla GN 2/1.
- Izolowane drzwiczki, tłoczone z profilem do doskonałego uszczelnienia.
- Nogi ze stali nierdzewnej z możliwością nastawienia wysokości.
- Możliwość umiejscowienia na podbudowie, na systemie cantilever oraz pomoście.
- Ochrona przeciwko przedostawaniu się wody **IPX4**.
- Recykling 98%.



Linia XP700
Trzony z płytą ceramiczną + piekarnik

CHDB010

2013-10-03

DANE TECHNICZNE	371026
Zasilanie	Elektryczny
Wymiary zewnętrzne - mm	
szer.	800
gł.	730
wys.	850
Komora piekarnika - mm	
szer.	540
gł.	650
wys.	300
Piekarnik	
zasilanie cieplne - kW	6
min-maks temperatura - °C	140, 300
Wymiary tylnych płytek - mm	śred. 230, śred. 230
Moc tylnych płytek - kW	2.2, 2.2
Wymiary przednich płytek - mm	śred. 230, śred. 230
Moc przednich płytek - kW	2.2, 2.2
Moc całkowita - kW	14.8
Waga netto - kg	85
Napięcie zasilania	400 V, 3N, 50/60

Linia XP700
Trzony z płytą ceramiczną + piekarnik

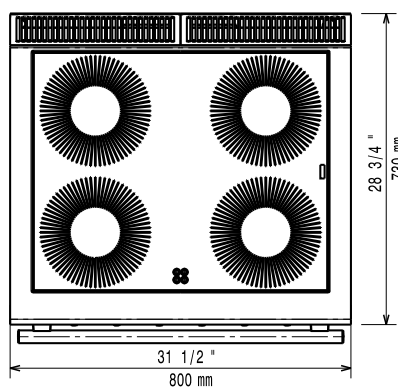
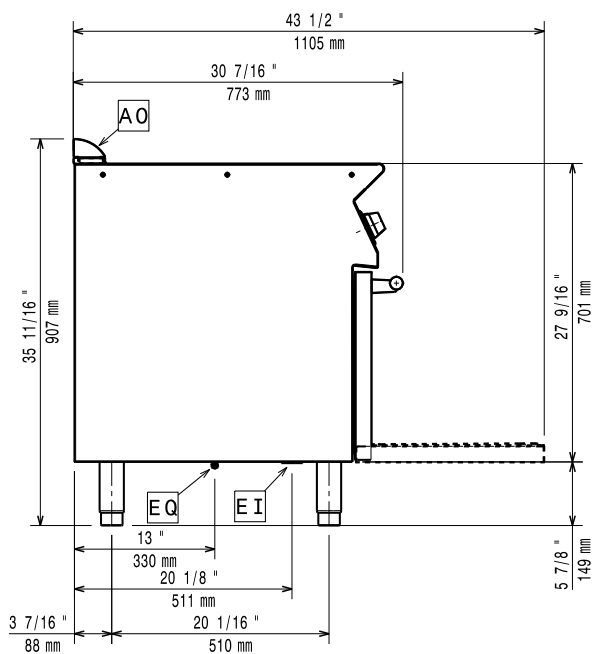
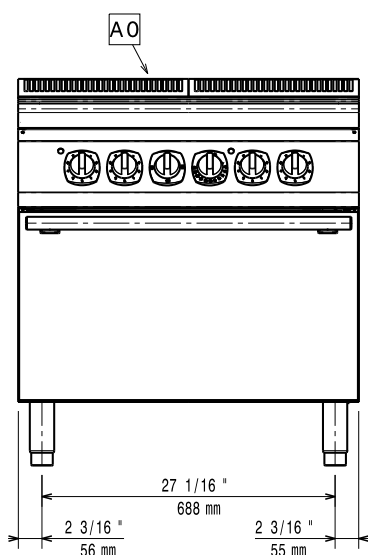
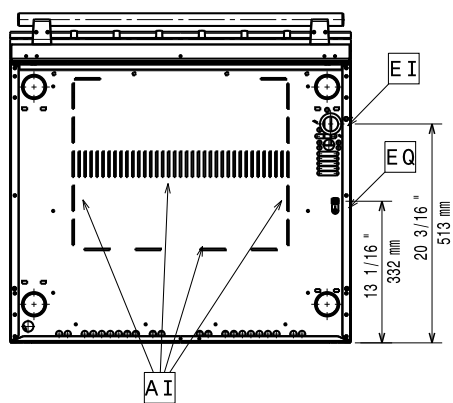
WYPOSAŻENIE STANDARDOWE	371026
RUSZT CHROMOWANY 2/1 GN	1
AKCESORIA	
2 BOCZ. PANELE OSŁON. G=700MM ,W=700MM	216000
2 OSŁONY NA NOGI-MONTAŻ NA COKOLE BETON	206265
4 NÓŻKI DO MONTAŻU NA COKOLE BETONOWYM	206210
BATERIA KOLUMNOWA Z OBROTOWĄ WYLEWKĄ	206289
CZOŁOWA OSŁONA NA NOGI 1000 MM	206177
CZOŁOWA OSŁONA NA NOGI 1200 MM	206178
CZOŁOWA OSŁONA NA NOGI 1600 MM	206179
CZOŁOWA OSŁONA NA NOGI 200 MM	206174
CZOŁOWA OSŁONA NA NOGI 400 MM	206175
CZOŁOWA OSŁONA NA NOGI 800MM	206176
CZOŁOWA OSŁONA NA NOGI-COKÓŁ BET. 400MM	206147
CZOŁOWA OSŁONA NA NOGI-COKÓŁ BET.-1000MM	206150
CZOŁOWA OSŁONA NA NOGI-COKÓŁ BET.-1200MM	206151
CZOŁOWA OSŁONA NA NOGI-COKÓŁ BET.-1600MM	206152
CZOŁOWA OSŁONA NA NOGI-COKÓŁ BET.-200MM	206146
CZOŁOWA OSŁONA NA NOGI-COKÓŁ BET.-800 MM	206148
DUŻA PORĘCZ (PÓŁKA DO PORCJOWANIA) 400MM	216185
DUŻA PORĘCZ (PÓŁKA DO PORCJOWANIA) 800MM	216186
NADST. BATERII WODOCIĄGOWEJ LINIA 700	206291
PANEL TYLNY 1000 MM	206375
PANEL TYLNY 1200 MM	206376
PANEL TYLNY 800 MM	206374
PARA BOCZNYCH OSŁON NA NOGI	206249
PODPORA PODSTAWY 1200 MM	206368
PODPORA PODSTAWY 1600 MM	206369
PODPORA PODSTAWY 2000 MM	206370
PODPORA PODSTAWY 400 MM	206366
PODPORA PODSTAWY 800 MM	206367
PODWYŻSZENIE KOMINKA - 800MM	206304
PÓŁKA ROZSZ. BLAT ZE STRONY (P/L DO 700)	206307
PORĘCZ CZOŁOWA 1200 MM	216049
PORĘCZ CZOŁOWA 1600 MM	216050
PORĘCZ CZOŁOWA 800 MM	216047
RUSZT CHROMOWANY 2/1 GN	164250
ZESTAW NÓŻEK Z KOŁNIERZEM	206136

CHDB010

2013-10-03

Linia XP700
Trzony z płytą ceramiczną + piekarnik

371026



597856M00

CHDB010

2013-10-03

LEGENDA EI - złącze elektryczne	371026
	400 V, 3N, 50/60