

## Trzony z płytą ceramiczną

Linia Electrolux XP700 oferuje **ponad 100 modeli** urządzeń do profesjonalnego wykorzystania, których **jakość konstrukcji** gwarantuje najwyższy **poziom wydajności** w swojej klasie, **niezawodność**, oszczędności **energetyczne**. Ogólny **design** zaproponowany został z uwzględnieniem surowych standardów bezpieczeństwa oraz ergonomii sterowania. Koncepcja linii XP700 wynika ze **sprawdzonej modularności** wszystkich elementów a użytkownikom zapewnia wiele możliwości zestawienia nie tylko w ramach samej linii, ale również w kompatybilności z elementami linii XP900.

**Linia Electrolux XP700** jest idealnym rozwiązaniem dla wszystkich, którzy wymagają odpowiednią wydajność na małej przestrzeni. Rzeczą naturalną jest możliwość instalacji prawie wszystkich rodzajów: na nóżkach, na cokole budowlanym, na pomoście, na systemie konsolowym Cantilever.



371024



371025

- Zewnętrzna konstrukcja w całości wyprodukowana ze stali nierdzewnej **AISI 304** oraz **AISI 430** z wykończeniem powierzchniowym polerowaniem Scotch Brite.
- Grubość blach górnej płyty - **1.5mm**.
- Wszystkie modele z prostokątnymi bocznymi krawędziami (cięte technologią laserową), umożliwiające dokładne wpasowanie sekcji.
- Kształt tylnej ściany urządzenia przystosowany do łatwego rozrządu mediów za sekcją do gotowania.
- **6mm** gruba płyta ceramiczna **Ceran®** wbudowana oraz hermetycznie uszczelniona **w górnym blacie wytłoczonym z jednego kawałka**.
- Jednolita powierzchnia ceramiczna z dwoma lub czterema niezależnie sterowanymi strefami.
- Dwuobwodowe infra-spiraly grzewcze "ultra-high power": średnica 230mm.
- LED sygnalizacja włączenia każdej strefy oraz kontrolka temperatury resztkowej na powierzchni grzewczej.
- Możliwość umiejscowienia na podbudowie, na systemie cantilever oraz pomoście.
- Ochrona przeciwko przedostawaniu się wody **IPX4**.
- Recykling 98%.



**Linia XP700**  
Trzony z płytą ceramiczną

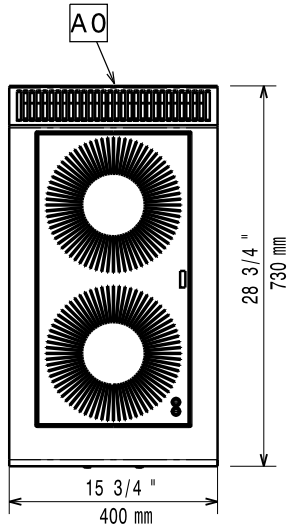
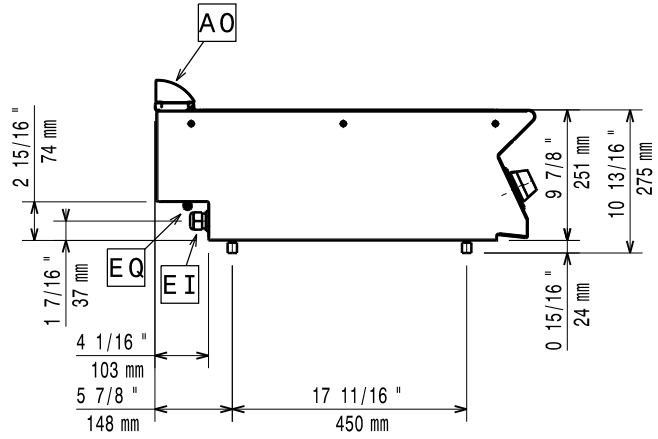
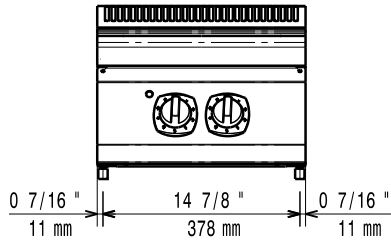
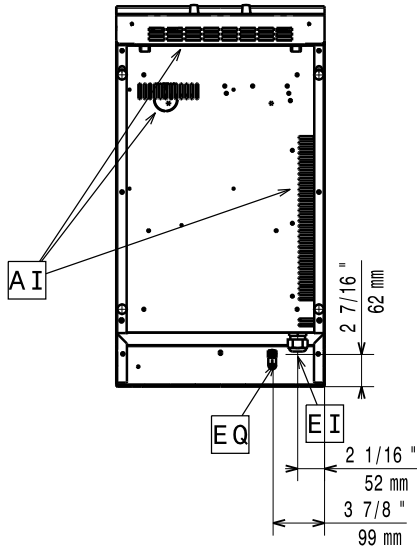
	<b>371024</b>	<b>371025</b>
<b>DANE TECHNICZNE</b>		
Zasilanie	Elektryczny	Elektryczny
Wymiary zewnętrzne - mm		
szer.	400	800
gł.	730	730
wys.	250	250
Wymiary tylnych płytek - mm	śred. 230	śred. 230, śred. 230
Moc tylnych płytek - kW	2.2	2.2, 2.2
Wymiary przednich płytek - mm	śred. 230	śred. 230, śred. 230
Moc przednich płytek - kW	2.2	2.2, 2.2
Moc całkowita - kW	4.4	8.8
Waga netto - kg	15	35
Napięcie zasilania	400 V, 3N, 50/60	400 V, 3N, 50/60
<b>AKCESORIA</b>		
2 BOCZ. PANELE OSŁON. DO NADST.-GŁ=700MM	216277	216277
BATERIA KOLUMNOWA Z OBROTOWĄ WYLEWKĄ	206289	206289
DUŻA PORĘCZ (PÓŁKA DO PORCJOWANIA) 400MM	216185	216185
DUŻA PORĘCZ (PÓŁKA DO PORCJOWANIA) 800MM	216186	216186
NADST. BATERII WODOCIĄGOWEJ LINIA 700	206291	206291
PANEL TYLNY 1000 MM	206375	206375
PANEL TYLNY 1200 MM	206376	206376
PANEL TYLNY 600 MM	206373	
PANEL TYLNY 800 MM	206374	206374
PODWYŻSZENIE KOMINKA - 400MM	206303	
PODWYŻSZENIE KOMINKA - 800MM		206304
PÓŁKA ROZSZ. BLAT ZE STRONY (P/L DO 700)	206307	206307
PORĘCZ CZOŁOWA 1200 MM	216049	216049
PORĘCZ CZOŁOWA 1600 MM	216050	216050
PORĘCZ CZOŁOWA 400 MM	216046	
PORĘCZ CZOŁOWA 800 MM	216047	216047
WSPORNIK DO SYSTEMU MOSTKOWEGO 1000 MM	206138	206138
WSPORNIK DO SYSTEMU MOSTKOWEGO 1200 MM	206139	206139
WSPORNIK DO SYSTEMU MOSTKOWEGO 1400 MM	206140	206140
WSPORNIK DO SYSTEMU MOSTKOWEGO 1600 MM	206141	206141
WSPORNIK DO SYSTEMU MOSTKOWEGO 400 MM	206154	
WSPORNIK DO SYSTEMU MOSTKOWEGO 800 MM	206137	206137

CHDA010

2013-10-03

Linia XP700  
Trzony z płytą ceramiczną

371024



CHDA010

2013-10-03

**LEGENDA**

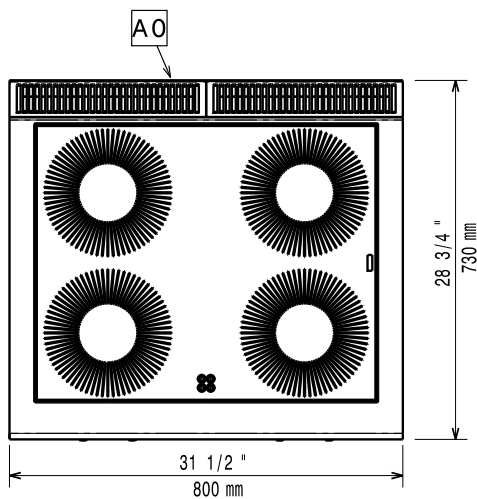
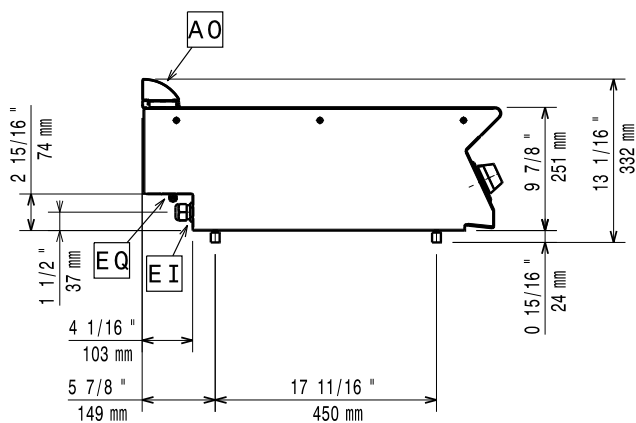
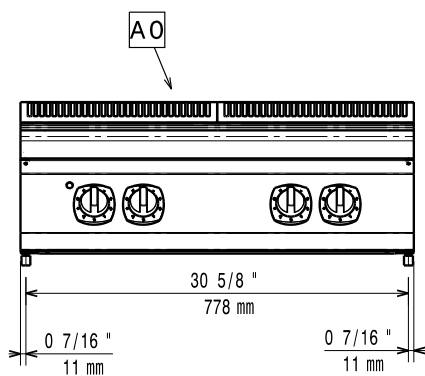
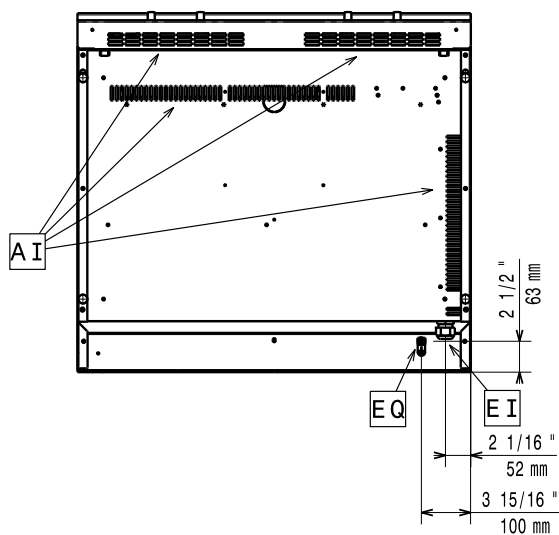
EI - złącze elektryczne

**371024**

400 V, 3N, 50/60

Linia XP700  
Trzony z płytą ceramiczną

371025



LEGENDA

EI - złącze elektryczne

371025

400 V, 3N, 50/60

CHDA010

2013-10-03