

## Indukcyjne trzony

Linia Electrolux XP700 oferuje ponad 100 modeli urządzeń do profesjonalnego wykorzystania, których jakość konstrukcji gwarantuje najwyższy poziom wydajności w swojej klasie, niezawodność, oszczędności energetyczne. Ogólny design zaproponowany został z uwzględnieniem surowych standardów bezpieczeństwa oraz ergonomii sterowania. Koncepcja linii XP700 wynika ze sprawdzonej modularności wszystkich elementów a użytkownikom zapewnia wiele możliwości zestawienia nie tylko w ramach samej linii, ale również w kompatybilności z elementami linii XP900.

Linia Electrolux XP700 jest idealnym rozwiązaniem dla wszystkich, którzy wymagają odpowiednią wydajność na małej przestrzeni. Rzeczą naturalną jest możliwość instalacji prawie wszystkich rodzajów: na nóżkach, na cokole budowlanym, na pomoście, na systemie konsolowym Cantilever.



371020



371021

- Zewnętrzna konstrukcja w całości wyprodukowana ze stali nierdzewnej **AISI 304** oraz **AISI 430** z wykończeniem powierzchniowym polerowaniem Scotch Brite.
- Grubość blach górnej płyty - **1.5mm**.
- Wszystkie modele z prostokątnymi bocznymi krawędziami (cięte technologią laserową), umożliwiające dokładne wpasowanie sekcji.
- Kształt tylnej ściany urządzenia przystosowany do łatwego rozrządu mediów za sekcją do gotowania.
- **6mm** gruba płyta ceramiczna **Ceran®** wbudowana oraz hermetycznie uszczelniona w **górnym blacie wytłoczonym z jednego kawałka**.
- Jednolita powierzchnia ceramiczna z dwoma lub czterema niezależnie sterowanymi strefami.
- Dokładna **elektryczna regulacja** z nastawieniem 9 poziomami grzania.
- LED sygnalizacja włączenia każdej

strefy oraz kontrolka temperatury resztkowej na powierzchni grzewczej.

- **Prędkość** ogrzania z 0°C do 400°C przy maksymalnej mocy - ca 10 sekund.
- Pomocą pola magnetycznego przenoszony jest powstający wirujący (indukcyjny) prąd do pojemnika z ferromagnetycznym dnem, dzięki czemu pojemnik prawie natychmiast podgrzewa się.
- Powierzchnia ceramiczna dzięki technologii indukcyjnej nie jest bezpośrednio ogrzewana a więc bezpośrednio na niej nie powstaje niebezpieczeństwo powstawania wysoko podgrzanych miejsc. Powierzchnia podgrzewana jest tylko od pojemnika umiejscowionego na powierzchni kuchenki.
- **Minimalne promieniowanie** ciepła do otoczenia.
- **Średnica** cewki indukcyjnej 230mm.
- Technologia indukcyjna zapewnia,

że w przypadku gdy na kuchni nie znajduje się żaden pojemnik, przełączy się do reżimu stand by, a dzięki temu minimalizuje zużycie energii.

- **Wydajność** ogrzewania indukcyjnego jest prawie 94%.
- Możliwość umiejscowienia na podbudowie, na systemie cantilever oraz pomoście.
- Ochrona przeciwko przedostawaniu się wody **IPX4**.
- Recykling 98%.



Linia XP700  
Indukcyjne trzony

CHCA010

2013-10-03

<b>DANE TECHNICZNE</b>	<b>371020</b>	<b>371021</b>
	Zasilanie	Elektryczny
Wymiary zewnętrzne - mm		
szer.	400	800
gł.	730	730
wys.	250	250
Wymiary tylnych płytek - mm	śred. 230	śred. 230, śred. 230
Moc tylnych płytek - kW	3.5	3.5, 3.5
Wymiary przednich płytek - mm	śred. 230	śred. 230, śred. 230
Moc przednich płytek - kW	3.5	3.5, 3.5
Moc całkowita - kW	7	14
Waga netto - kg	20	40
Napięcie zasilania	400 V, 3N, 50/60	400 V, 3N, 50/60

**Linia XP700**  
**Indukcyjne trzony**

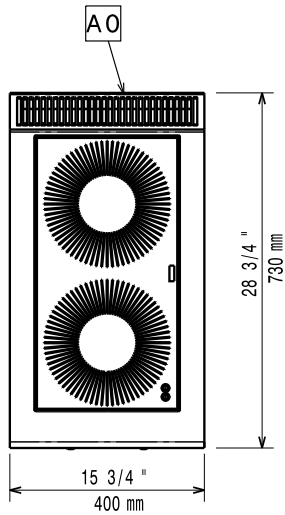
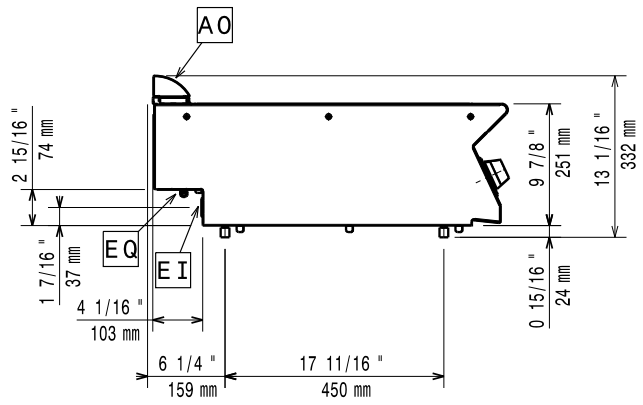
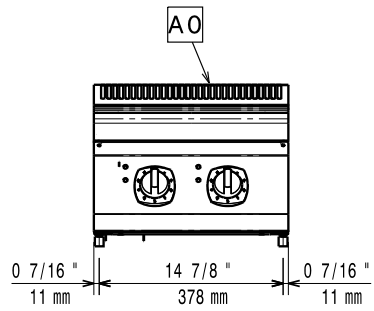
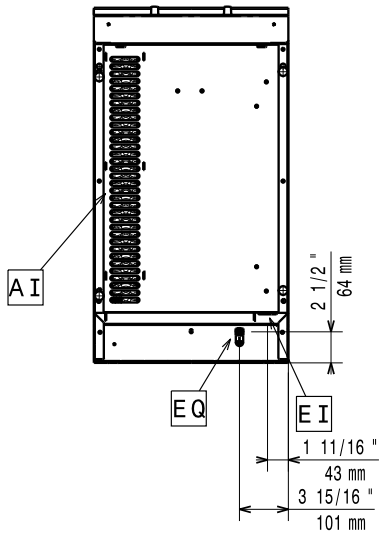
<b>AKCESORIA</b>	<b>371020</b>	<b>371021</b>
2 BOCZ. PANELE OSŁON. DO NADST.-GŁ=700MM	216277	216277
BATERIA KOLUMNOWA Z OBROTOWĄ WYLEWKĄ	206289	206289
DUŻA PORĘCZ (PÓŁKA DO PORCJOWANIA) 400MM	216185	216185
DUŻA PORĘCZ (PÓŁKA DO PORCJOWANIA) 800MM	216186	216186
NADST. BATERII WODOCIĄGOWEJ LINIA 700	206291	206291
PANEL TYLNY 1000 MM	206375	206375
PANEL TYLNY 1200 MM	206376	206376
PANEL TYLNY 600 MM	206373	
PANEL TYLNY 800 MM	206374	206374
PANEWKA DLA INDUKCJI, D=280MM	653598	653598
PANEWKA DLA INDUKCJI, D=240MM	653597	653597
PANEWKA, STAL NIERDZEWNA, D=200MM	653596	653596
PODWYŻSZENIE KOMINKA - 400MM	206303	
PODWYŻSZENIE KOMINKA - 800MM		206304
PÓŁKA ROZSZ. BLAT ZE STRONY (P/L DO 700)	206307	206307
PORĘCZ CZOŁOWA 1200 MM	216049	216049
PORĘCZ CZOŁOWA 1600 MM	216050	216050
PORĘCZ CZOŁOWA 400 MM	216046	
PORĘCZ CZOŁOWA 800 MM	216047	216047
WSPORNIK DO SYSTEMU MOSTKOWEGO 1000 MM	206138	206138
WSPORNIK DO SYSTEMU MOSTKOWEGO 1200 MM	206139	206139
WSPORNIK DO SYSTEMU MOSTKOWEGO 1400 MM	206140	206140
WSPORNIK DO SYSTEMU MOSTKOWEGO 1600 MM	206141	206141
WSPORNIK DO SYSTEMU MOSTKOWEGO 400 MM	206154	
WSPORNIK DO SYSTEMU MOSTKOWEGO 800 MM	206137	206137

CHCA010

2013-10-03

Linia XP700  
Indukcyjne trzony

371020



LEGENDA

EI - złącze elektryczne

371020

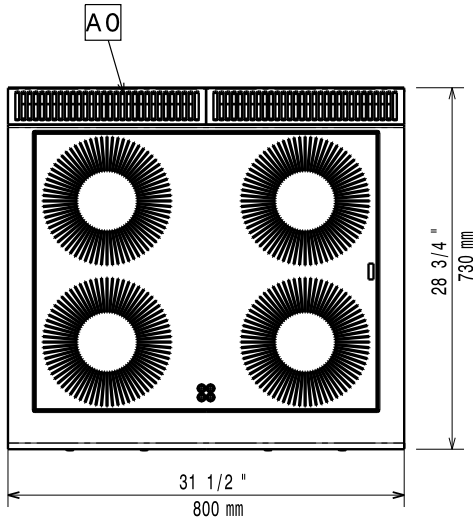
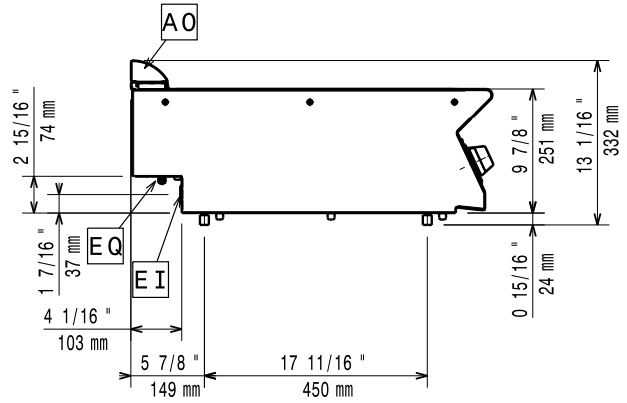
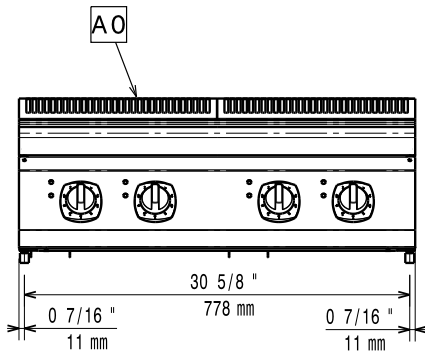
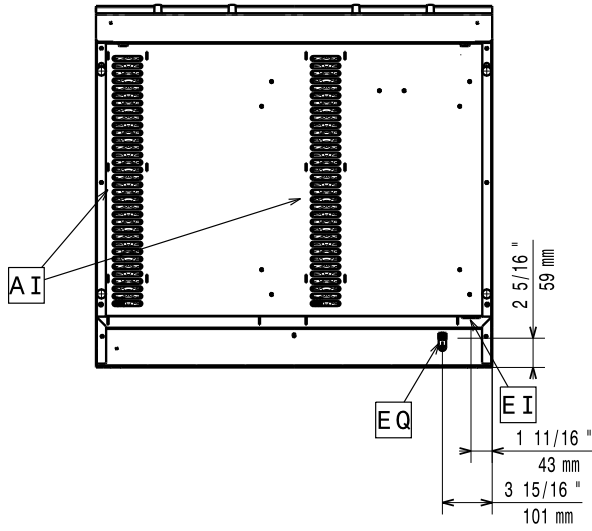
400 V, 3N, 50/60

CHCA010

2013-10-03

Linia XP700  
Indukcyjne trzony

371021



CHCA010

2013-10-03

<b>LEGENDA</b> EI - złącze elektryczne	<b>371021</b>
	400 V, 3N, 50/60